

08025SA

汎用

2023/12/27

一般仕様



モーター保護:自動復帰方式、逆接続防止

絶縁抵抗:DC 500V メガにて10M Ω以上

絶縁耐圧:AC 700V 1s

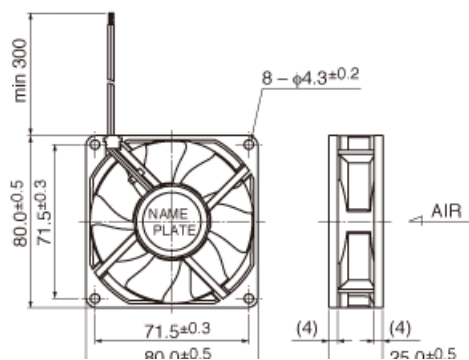
許容環境温度範囲:L、M、N Class: -10℃ ~ +70℃ (Operating)R Class: -10℃ ~ +60℃ (Operating)

-40℃ ~ +70℃ (Storage)実用上さしつかえない状態で結露無きこと

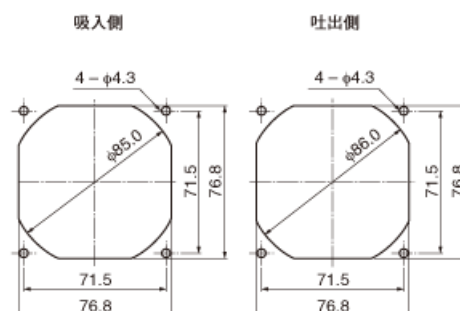
期待できる寿命

60℃ 40,000時間 ※故障率10% (L10 Life)

外観図



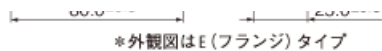
取付穴参考寸法



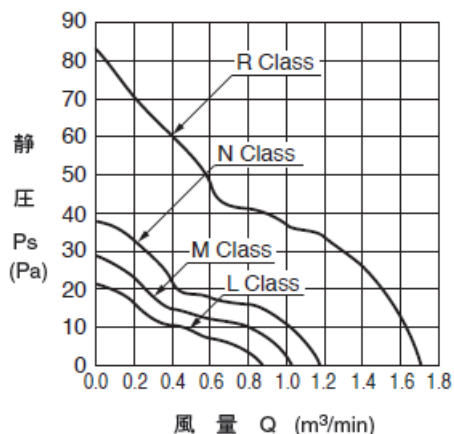
08025SA

汎用

2023/12/27



特性曲線



材質

ケーシング:プラスチック (ブラック) UL94V-0

インペラー:プラスチック (ブラック) UL94V-0

軸受:ボールベアリング

リード線:UL3385 AWG26 + : 赤 - : 黒

仕様

型式	管理番号	定格電圧 [V]	使用電圧範囲 下限 [V]	使用電圧範囲 上限 [V]	定格電流 [A]	定格入力 [W]
08025SA-12L-□A-D0	D0	12	6.0	13.8	0.06	0.72
08025SA-12M-□A-D0	D0	12	6.0	13.8	0.09	1.08
08025SA-12N-□A-D0	D0	12	6.0	13.8	0.14	1.68
08025SA-12R-□A-D0	D0	12	7.0	13.8	0.32	3.84
08025SA-24I-□A-D0	D0	24	12.0	27.6	0.04	0.96

08025SA

汎用

2023/12/27

型番	軸径	定格電圧	定格電流	定格消費電力	定格トルク	定格回転速度
08025SA-24M-□A-D0	D0	24	12.0	27.6	0.06	1.44
08025SA-24N-□A-D0	D0	24	12.0	27.6	0.08	1.92
08025SA-24R-□A-D0	D0	24	12.0	26.4	0.17	4.08

型式	定格回転速度 [min-1]	最大風量 [m3/min]	最大風量 [CFM]	最大静圧 [Pa]	最大静圧 [In H2O]	騒音 [dB]	質量 [g]
08025SA-12L-□A-D0	2300	0.86	30.40	21.5	0.09	22.0	80.0
08025SA-12M-□A-D0	2700	1.02	36.00	29.0	0.12	26.0	80.0
08025SA-12N-□A-D0	3100	1.17	41.30	37.5	0.15	30.0	80.0
08025SA-12R-□A-D0	4500	1.70	60.00	82.0	0.33	42.0	80.0
08025SA-24L-□A-D0	2300	0.86	30.40	21.5	0.09	22.0	80.0
08025SA-24M-□A-D0	2700	1.02	36.00	29.0	0.12	26.0	80.0
08025SA-24N-□A-D0	3100	1.17	41.30	37.5	0.15	30.0	80.0
08025SA-24R-□A-D0	4500	1.70	60.00	82.0	0.33	42.0	80.0

回転方向：ラベルから見て時計方向

風吹き出し方向：ラベル側

*1 : Average Values in Free Air

□ = ケーシング形状 A : リブタイプ、E : フランジタイプ

モーターの種類、業界別
モーター用途、選定方法
等、モーターにまつわるお
役立ち情報が満載です。

熱やホコリ、振動など厳しい環境でも制御が可能。脱調レスを実現した高精度モーター。

「高効率・低消費電力/低騒音/リサイクル可能/小型・軽量化」4つの特徴をもつアウトローター型ブラシレスモーター。

新着情報

2023.05.25

[耐環境ファンモーターの技術コラムを公開しました](#)

[新着情報一覧を見る](#)