

# 08025SS

汎用

2023/12/27

## 一般仕様



モーター保護:自動復帰方式、逆接続防止

絶縁抵抗:DC 500V メガにて10M Ω以上

絶縁耐圧:AC 700V 1s

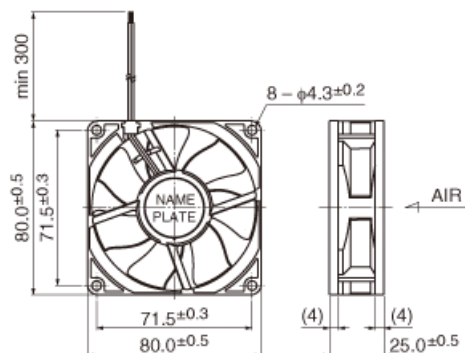
許容環境温度範囲:L、M Class:-10℃ ~ +70℃ (Operating)N、Q Class:-10℃ ~ +60℃ (Operating)

-40℃ ~ +70℃ (Storage)実用上さしつかえない状態で結露無きこと

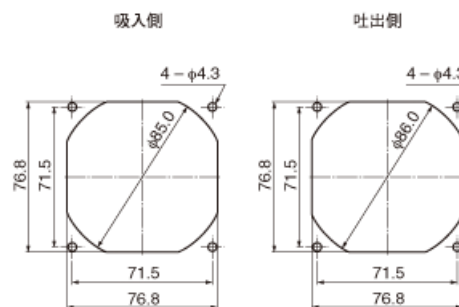
## 期待できる寿命

40℃ 50,000時間 ※故障率10% (L10 Life)

## 外観図



## 取付穴参考寸法



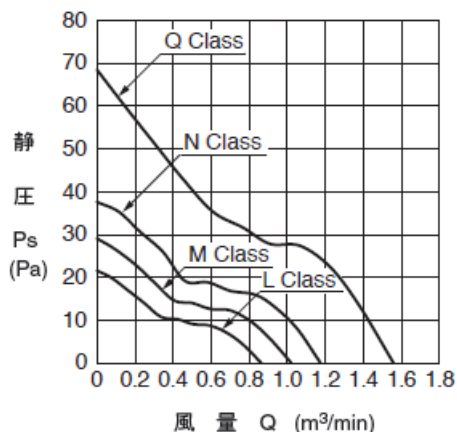
# 08025SS

汎用

2023/12/27

\*外觀図はE(フランジ)タイプ

## 特性曲線



## 材質

ケーシング:プラスチック (ブラック) UL94V-0

インペラー:プラスチック (ブラック) UL94V-0

軸受:スリーブベアリング

リード線:UL1007 AWG26 + : 赤 - : 黒

## 仕様

型式	管理番号	定格電圧 [V]	使用電圧範囲 下限 [V]	使用電圧範囲 上限 [V]	定格電流 [A]	定格入力 [W]
08025SS-12L-□A-D0	D0	12	6.0	13.8	0.08	0.96
08025SS-12M-□A-D0	D0	12	6.0	13.8	0.11	1.32
08025SS-12N-□A-D0	D0	12	6.0	13.8	0.16	1.92
08025SS-24L-□A-D0	D0	24	10.0	27.6	0.05	1.20
08025SS-24M-□A-D0	D0	24	10.0	27.6	0.07	1.68

## 08025SS

汎用

2023/12/27

型番	定格電圧	定格電流	定格消費電力	定格トルク	定格回転速度	質量
08025SS-24N-□A-D0	D0	24	10.0	27.6	0.09	2.16
08025SS-24Q-□A-D0	D0	24	10.0	26.4	0.21	5.04

型式	定格回転速度 [min-1]	最大風量 [m3/min]	最大風量 [CFM]	最大静圧 [Pa]	最大静圧 [In H2O]	騒音 [dB]	質量 [g]
08025SS-12L-□A-D0	2300	0.86	30.40	21.5	0.09	22.0	80.0
08025SS-12M-□A-D0	2700	1.02	36.00	29.0	0.12	26.0	80.0
08025SS-12N-□A-D0	3100	1.17	41.30	37.5	0.15	30.0	80.0
08025SS-24L-□A-D0	2300	0.86	30.40	21.5	0.09	22.0	80.0
08025SS-24M-□A-D0	2700	1.02	36.00	29.0	0.12	26.0	80.0
08025SS-24N-□A-D0	3100	1.17	41.30	37.5	0.15	30.0	80.0
08025SS-24Q-□A-D0	4100	1.55	54.70	68.0	0.27	39.5	80.0

回転方向：ラベルから見て時計方向

風吹き出し方向：ラベル側

\*1：Average Values in Free Air

□=ケーシング形状 A：リブタイプ、E：フランジタイプ

モーターの種類、業界別モーター用途、選定方法等、モーターにまつわるお役立ち情報が満載です。	熱やホコリ、振動など厳しい環境でも制御が可能。脱調レスを実現した高精度モーター。	「高効率・低消費電力/低騒音/リサイクル可能/小型・軽量化」4つの特徴をもつアウトローター型ブラシレスモーター。
---	--	--

## 新着情報

2023.05.25

耐環境ファンモーターの技術コラムを公開しました

[新着情報一覧を見る](#)

ミネベアミツミ株式会社

Copyright©MinebeaMitsumi Inc. All right reserved.

