

# 09225SA

汎用

2023/12/27

## 一般仕様

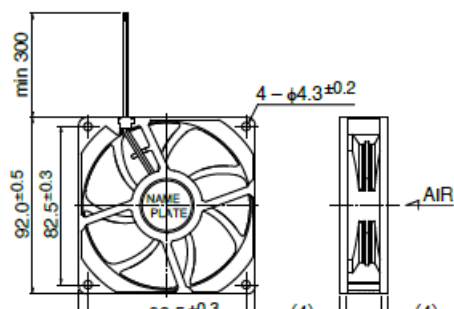


モーター保護:自動復帰方式、逆接続防止  
 絶縁抵抗:DC 500V メガにて10M Ω以上  
 絶縁耐圧:AC 700V 1s  
 許容環境温度範囲:-10℃ ~ +70℃ (Operating)  
 -40℃ ~ +70℃ (Storage)  
 実用上さしつかえない状態で結露無きこと

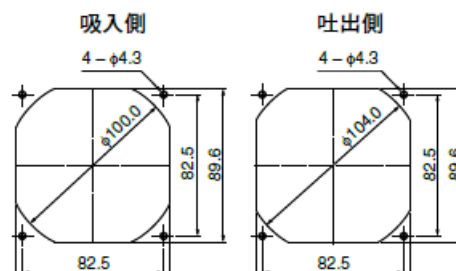
## 期待できる寿命

60℃ 40,000時間 ※故障率10% (L10 Life)

## 外観図



## 取付穴参考寸法



# 09225SA

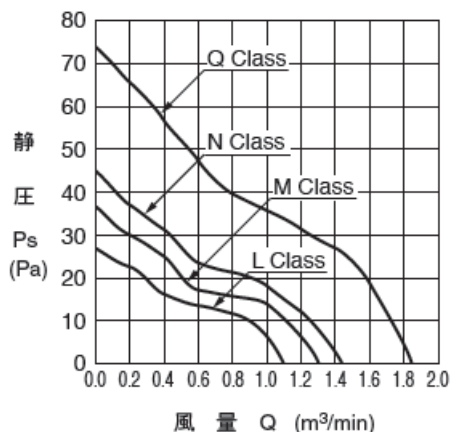
汎用

2023/12/27



\*外観図はA(リブ)タイプ

## 特性曲線



## 材質

ケーシング:プラスチック (ブラック) UL94V-0

インペラー:プラスチック (ブラック) UL94V-0

軸受:ボールベアリング

リード線:UL3385 AWG26 + : 赤 - : 黒

## 仕様

| 型式                | 管理番号 | 定格電圧 [V] | 使用電圧範囲 下限 [V] | 使用電圧範囲 上限 [V] | 定格電流 [A] | 定格入力 [W] |
|-------------------|------|----------|---------------|---------------|----------|----------|
| 09225SA-12L-□A-D0 | D0   | 12       | 6.0           | 13.8          | 0.10     | 1.20     |
| 09225SA-12M-□A-D0 | D0   | 12       | 6.0           | 13.8          | 0.14     | 1.68     |
| 09225SA-12N-□A-D0 | D0   | 12       | 6.0           | 13.8          | 0.16     | 1.92     |
| 09225SA-12Q-□A-D0 | D0   | 12       | 7.0           | 13.8          | 0.25     | 3.00     |

## 09225SA

汎用

2023/12/27

|                   |    |    |      |      |      |      |
|-------------------|----|----|------|------|------|------|
| 09225SA-24L-□A-D0 | D0 | 24 | 12.0 | 27.6 | 0.05 | 1.20 |
| 09225SA-24M-□A-D0 | D0 | 24 | 12.0 | 27.6 | 0.07 | 1.68 |
| 09225SA-24N-□A-D0 | D0 | 24 | 12.0 | 26.4 | 0.08 | 1.92 |
| 09225SA-24Q-□A-D0 | D0 | 24 | 12.0 | 27.6 | 0.13 | 3.12 |

| 型式                | 定格回転速度<br>[min-1] | 最大風量<br>[m3/min] | 最大風量<br>[CFM] | 最大静圧<br>[Pa] | 最大静圧<br>[In H2O] | 騒音<br>[dB] | 質量<br>[g] |
|-------------------|-------------------|------------------|---------------|--------------|------------------|------------|-----------|
| 09225SA-12L-□A-D0 | 2400              | 1.13             | 39.90         | 29.0         | 0.12             | 25.0       | 102.0     |
| 09225SA-12M-□A-D0 | 2750              | 1.28             | 45.20         | 36.2         | 0.14             | 29.0       | 102.0     |
| 09225SA-12N-□A-D0 | 3100              | 1.45             | 51.20         | 45.0         | 0.18             | 32.0       | 102.0     |
| 09225SA-12Q-□A-D0 | 3900              | 1.84             | 65.00         | 73.0         | 0.29             | 40.0       | 102.0     |
| 09225SA-24L-□A-D0 | 2400              | 1.13             | 39.90         | 29.0         | 0.12             | 25.0       | 102.0     |
| 09225SA-24M-□A-D0 | 2750              | 1.28             | 45.20         | 36.2         | 0.14             | 29.0       | 102.0     |
| 09225SA-24N-□A-D0 | 3100              | 1.45             | 51.20         | 45.0         | 0.18             | 32.0       | 102.0     |
| 09225SA-24Q-□A-D0 | 3900              | 1.84             | 65.00         | 73.0         | 0.29             | 40.0       | 102.0     |

回転方向：ラベルから見て時計方向

風吹き出し方向：ラベル側

\*1：Average Values in Free Air

□=ケーシング形状 A：リブタイプ、E：フランジタイプ



モーターの種類、業界別  
モーター用途、選定方法  
等、モーターにまつわるお  
役立ち情報が満載です。



熱やホコリ、振動など厳しい環境でも制御が可能。脱調レスを実現した高精度モーター。



「高効率・低消費電力/低騒音/リサイクル可能/小型・軽量化」4つの特徴をもつアウトローター型ブラシレスモーター。

## 新着情報

2023.05.25

耐環境ファンモーターの技術コラムを公開しました

[新着情報一覧を見る](#)