

11925SA

汎用

2023/12/27

一般仕様



モーター保護:自動復帰方式、逆接続防止

絶縁抵抗:DC 500V メガにて10M Ω以上

絶縁耐圧:AC 700V 1s

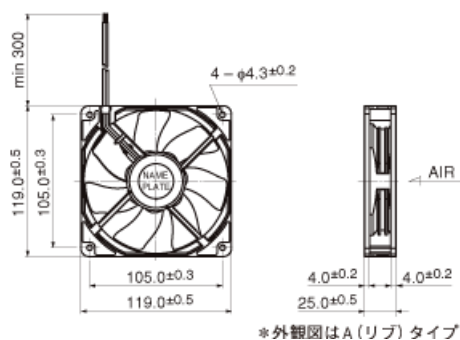
許容環境温度範囲:L, M, N Class: -10℃ ~ +70℃ (Operating) R Class: -10℃ ~ +60℃ (Operating)

-40℃ ~ +70℃ (Storage)実用上さしつかえない状態で結露無きこと

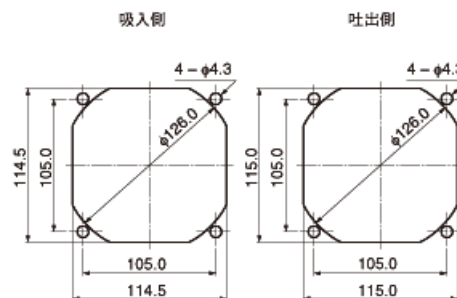
期待できる寿命

60℃ 40,000時間 ※故障率10% (L10 Life)

外観図



取付穴参考寸法

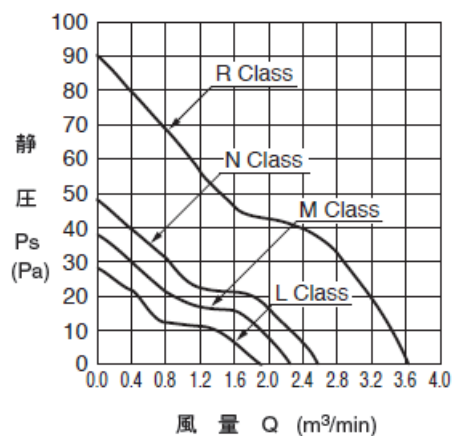


11925SA

汎用

2023/12/27

特性曲線



材質

ケーシング:プラスチック (ブラック) UL94V-0

インペラー:プラスチック (ブラック) UL94V-0

軸受:ボールベアリング

リード線:UL3385 AWG26 + : 赤 - : 黒

仕様

型式	管理番号	定格電圧 [V]	使用電圧範囲 下限 [V]	使用電圧範囲 上限 [V]	定格電流 [A]	定格入力 [W]
11925SA-12L-□AD-0	0	12	7.0	13.8	0.13	1.56
11925SA-12M-□AD-0	0	12	7.0	13.8	0.16	1.92
11925SA-12N-□AD-0	0	12	7.0	13.8	0.24	2.88
11925SA-12R-□AD-0	0	12	7.0	13.2	0.62	7.44
11925SA-24L-□AD-0	0	24	12.0	27.6	0.06	1.44

11925SA

汎用

2023/12/27

11925SA-24M-□AD-0	0	24	12.0	27.6	0.08	1.92
11925SA-24N-□AD-0	0	24	12.0	27.6	0.11	2.64
11925SA-24R-□AD-0	0	24	12.0	26.4	0.44	10.56

型式	定格回転速度 [min-1]	最大風量 [m3/min]	最大風量 [CFM]	最大静圧 [Pa]	最大静圧 [In H2O]	騒音 [dB]	質量 [g]
11925SA-12L-□AD-0	1900	1.90	67.10	28.5	0.11	30.0	165.0
11925SA-12M-□AD-0	2200	2.25	79.40	38.0	0.15	33.5	165.0
11925SA-12N-□AD-0	2500	2.58	91.10	48.0	0.19	37.0	165.0
11925SA-12R-□AD-0	3500	3.63	128.20	89.0	0.36	47.0	165.0
11925SA-24L-□AD-0	1900	1.90	67.10	28.5	0.11	30.0	165.0
11925SA-24M-□AD-0	2200	2.25	79.40	38.0	0.15	33.5	165.0
11925SA-24N-□AD-0	2500	2.58	91.10	48.0	0.19	37.0	165.0
11925SA-24R-□AD-0	3500	3.63	128.20	89.0	0.36	47.0	165.0

回転方向：ラベルから見て時計方向

風吹き出し方向：ラベル側

*1：Average Values in Free Air

□ = ケーシング形状 A：リブタイプ、E：フランジタイプ

モーターの種類、業界別
モーター用途、選定方法
等、モーターにまつわるお
役立ち情報が満載です。

熱やホコリ、振動など厳しい環境でも制御が可能。脱調レスを実現した高精度モーター。

「高効率・低消費電力/低騒音/リサイクル可能/小型・軽量化」4つの特徴をもつアウトローター型ブラシレスモーター。

新着情報

2023.05.25

[耐環境ファンモーターの技術コラムを公開しました](#)

[新着情報一覧を見る](#)