

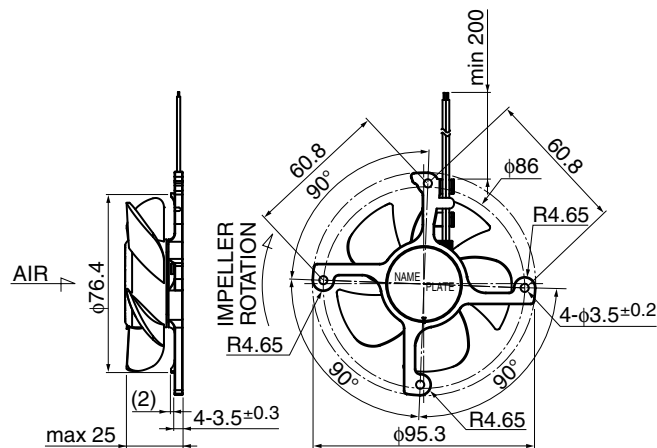
08025DC

DC Axial Fan

80[□]X25^L



■ 外観図 Outline

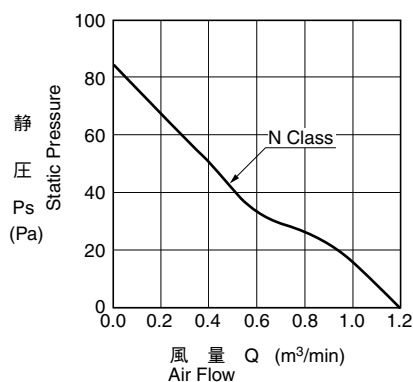


■ 一般仕様 General Specifications

モーター保護	自動復帰方式、逆接続防止
Motor Protection	Auto Restart / Polarity Protection
絶縁抵抗	DC500V メガにて10MΩ以上
Insulation Resistance	10MΩ or over with a DC500V Megger
絶縁耐圧	AC700V 1s
Dielectric Withstand Voltage	
許容環境温度範囲	-10℃～+85℃ (Operating)
Allowable Ambient Temperature Range	-40℃～+85℃ (Storage)
	実用上さしつかえない状態で結露無きこと non-condensing environment

■ 期待できる寿命 **※故障率 10% (L10 Life)**
Expected Life **※ Failure Rate: 10% (L10 Life)**
 85℃ 40,000 時間 (Hours)

■ 特性曲線 Characteristic Curves



■ 材質 Material

ケーシング	: アルミニウム (塗装無し)
インペラー	: プラスチック (ブラック) UL94V-0
軸受	: ボールベアリング
リード線	: UL3266 AWG24 +: 赤 -: 黒
Casing	: Aluminum (No Paint)
Impeller	: Plastic (Black) UL94V-0
Bearing	: Ball Bearing
Lead Wire	: UL3266 AWG24 +: Red, -: Black

* IP対応、耐油タイプにつきましては、カスタム対応にて製作可能です。詳しくはお問い合わせください。
 Customize service for IP compatible type and Oil-proof type is available for this item.
 Please contact to our sales representative for more detail.

■ 仕様 Specifications

型式 Model	管理番号 Product No.	定格電圧	使用電圧範囲	定格電流	定格入力	定格回転速度	最大風量 ^{*2}	最大静圧 ^{*2}	騒音	質量
		Rating Voltage (V)	Operating Voltage (V)	Current (A) ^{*1}	Input Power (W) ^{*1}	Speed (min ⁻¹) ^{*1}	Max. Air Flow (m ³ /min) ^{*1} (CFM) ^{*1}	Max. Static Pressure (Pa) ^{*1} (In H ₂ O) ^{*1}		
08025DC-12N-WAA-	0	12	10 ~ 13.2	0.19	2.28	4550	1.20 42.4	84.0 0.34	36.0	75

回転方向: ラベルから見て時計方向
 風吹き出し方向: ラベル側
 Rotation: Clockwise as seen from the label side
 Airflow Outlet: Label side

*1: Average Values in Free Air
 *2: Measured by dedicated the casing