

09232VA (旧 3612VL)

92[□]X32^L

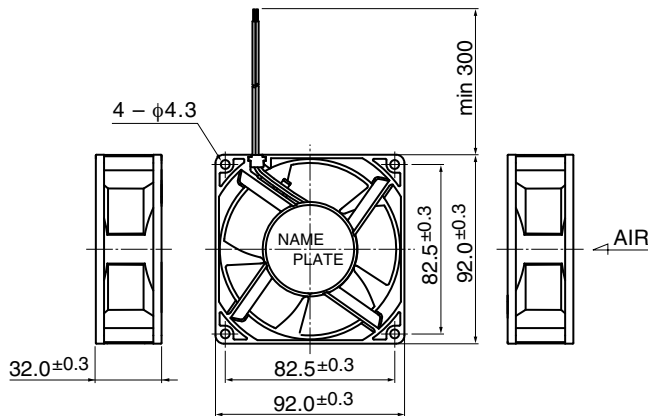
DC Axial Fan



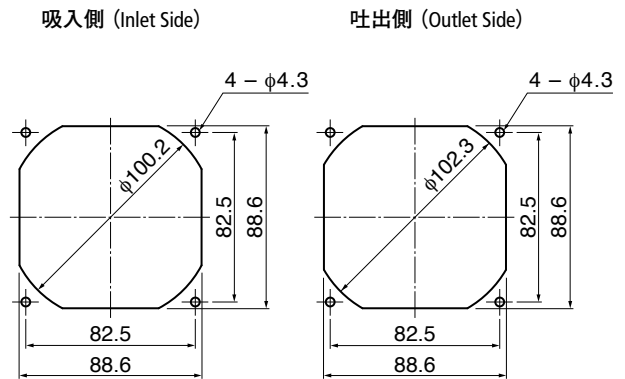
■ 一般仕様 General Specifications

- モーター保護 : 自動復帰方式、逆接続防止
- Motor Protection : Auto Restart / Polarity Protection
- 絶縁抵抗 : DC500V メガにて10MΩ以上
- Insulation Resistance : 10MΩ or over with a DC500V Megger
- 絶縁耐圧 : AC700V 1s
- Dielectric Withstand Voltage
- 許容環境温度範囲 : -10°C ~ +70°C (Operating)
- Allowable Ambient Temperature Range : -40°C ~ +70°C (Storage)
- 実用上さしつかえない状態で結露無きこと
- non-condensing environment

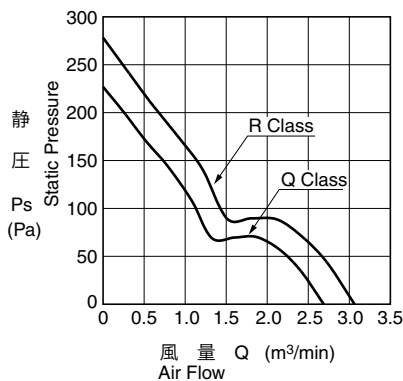
■ 外観図 Outline



■ 取付穴参考図 Panel Out-cuts



■ 特性曲線 Characteristic Curves



■ 材質 Material

- ケーシング : プラスチック(ブラック) UL94V-0
- インペラー : プラスチック(ブラック) UL94V-0
- 軸受 : ボールベアリング
- リード線 : UL3385 AWG24 + : 赤 - : 黒
- Casing : Plastic (Black) UL94V-0
- Impeller : Plastic (Black) UL94V-0
- Bearing : Ball Bearing
- Lead Wire : UL3385 AWG24 + : Red, - : Black

* IP対応、耐油タイプにつきましては、カスタム対応にて製作可能です。詳しくはお問い合わせください。
Customize service for IP compatible type and Oil-proof type is available for this item.
Please contact to our sales representative for more detail.

■ 仕様 Specifications

| 型式 Model | 管理番号 Product No. | 定格電圧 | 使用電圧範囲 | 定格電流 | 定格入力 | 定格回転速度 | 最大風量 | 最大静圧 | 騒音 | 質量 | |
|------------------|---------------------|-----------------------|--------------------------|------------------|----------------------|---------------------------------|--|--|-----------------|-------------|-----|
| | | Rating Voltage (V) | Operating Voltage (V) | Current (A)*1 | Input Power (W)*1 | Speed (min ⁻¹)*1 | Max. Air Flow (m ³ /min)*1 (CFM)*1 | Max. Static Pressure (Pa) (In H ₂ O) | Noise (dB)*1 | Mass (g) | |
| 09232VA-24Q-AAS- | 0 | 24 | 10 ~ 26.4 | 0.35 | 8.40 | 6200 | 2.60 | 91.8 | 225.0 | 0.90 | 200 |
| 09232VA-24R-AAS- | 0 | | | 0.50 | 12.00 | 7000 | 3.00 | 105.9 | 275.0 | 1.10 | |

回転方向 : ラベルから見て時計方向
風吹き出し方向 : ラベル側

Rotation: Clockwise as seen from the label side
Airflow Outlet: Label side

*1: Average Values in Free Air