

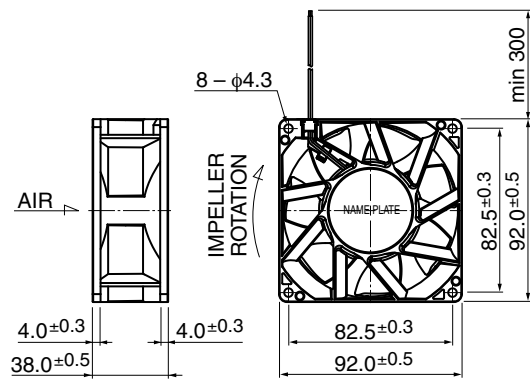
09238RA (D-Type)

DC Axial Fan

92[□]X38^L

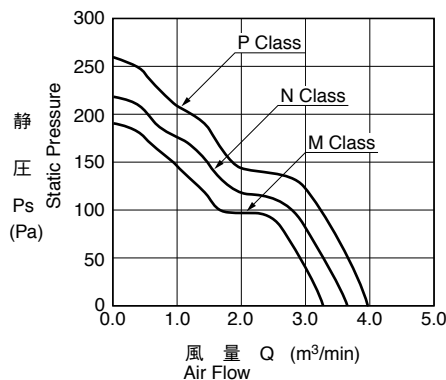


■ 外観図 Outline



* 外観図はE (フランジ) タイプ Outline is E (Flange) type.

■ 特性曲線 Characteristic Curves



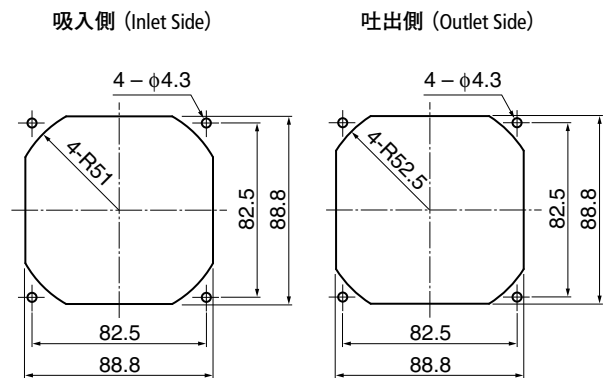
■ 一般仕様 General Specifications

- モーター保護 : 自動復帰方式、逆接続防止
Motor Protection : Auto Restart / Polarity Protection
- 絶縁抵抗 : DC500V メガにて10MΩ以上
Insulation Resistance : 10MΩ or over with a DC500V Megger
- 絶縁耐圧 : AC700V 1s
Dielectric Withstand Voltage : AC700V 1s
- 許容環境温度範囲 : -10°C ~ +70°C (Operating)
Allowable Ambient Temperature Range : -40°C ~ +70°C (Storage)
- 実用上さしつかえない状態で結露無きこと
non-condensing environment

■ 期待できる寿命 Expected Life

※故障率 10% (L10 Life)
※ Failure Rate: 10% (L10 Life)
25°C 100,000 時間 (Hours)

■ 取付穴参考図 Panel Out-cuts



■ 材質 Material

- ケーシング : プラスチック (ブラック) UL94V-0
Casing : Plastic (Black) UL94V-0
- インペラー : プラスチック (ブラック) UL94V-0
Impeller : Plastic (Black) UL94V-0
- 軸受 : ボールベアリング
Bearing : Ball Bearing
- リード線 : UL3385 AWG26 + : 赤 - : 黒
Lead Wire : UL3385 AWG26 + : Red, - : Black

* IP対応、耐油タイプにつきましては、カスタム対応にて製作可能です。詳しくはお問い合わせください。
Customize service for IP compatible type and Oil-proof type is available for this item.
Please contact to our sales representative for more detail.

■ 仕様 Specifications

□ = ケーシング形状 Casing Form --- A : リブタイプ Rib Type, E : フランジタイプ Flange Type

型式 Model	管理番号 Product No.	定格電圧	使用電圧範囲	定格電流	定格入力	定格回転速度	最大風量	最大静圧	騒音	質量
		(V)	(V)	(A) ^{*1}	(W) ^{*1}	(min ⁻¹) ^{*1}	(m ³ /min) ^{*1} (CFM) ^{*1}	(Pa) ^{*1} (In H ₂ O) ^{*1}	(dB) ^{*1}	(g)
09238RA-24M-□AD-	0	24	14.0 ~ 27.6	0.56	13.44	5700	3.36 118.6	187 0.75	57.0	230
09238RA-24N-□AD-	0			0.71	17.04	6200	3.68 129.9	222 0.89	59.0	
09238RA-24P-□AD-	0			0.92	22.08	6700	4.00 141.2	260 1.04	61.0	

回転方向 : ラベルから見て時計方向
Rotation: Clockwise as seen from the label side
風吹き出し方向 : ラベル側
Airflow Outlet: Label side

*1: Average Values in Free Air