

# 08025SA

## DC Axial Fan Ball Bearing

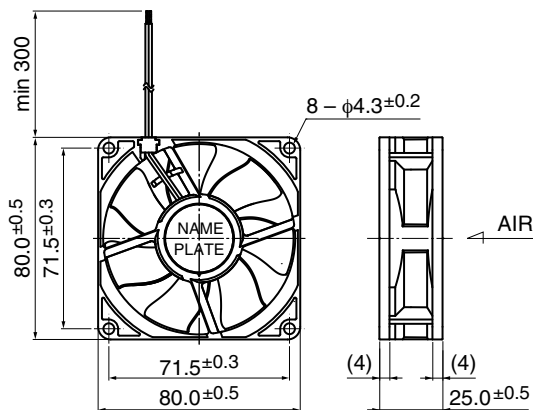
80<sup>□</sup>X25<sup>L</sup>



### ■ 一般仕様 General Specifications

- モーター保護 : 自動復帰方式、逆接続防止
- Motor Protection : Auto Restart / Polarity Protection
- 絶縁抵抗 : DC500V メガにて10MΩ以上
- Insulation Resistance : 10MΩ or over with a DC500V Megger
- 絶縁耐圧 : AC700V 1s
- Dielectric Withstand Voltage
- 許容環境温度範囲 : L, M, N Class : -10°C ~ +70°C (Operating)
- R Class : -10°C ~ +60°C (Operating)
- Allowable Ambient Temperature Range : -40°C ~ +70°C (Storage)
- 実用上さしつかえない状態で結露無きこと  
non-condensing environment

### ■ 外観図 Outline

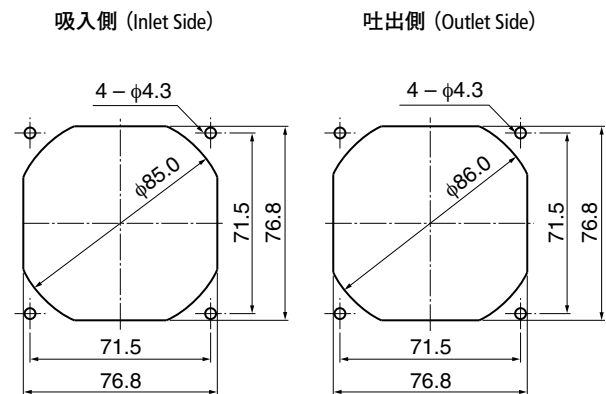


\*外観図はE(フランジ)タイプ Outline is E (Flange) type.

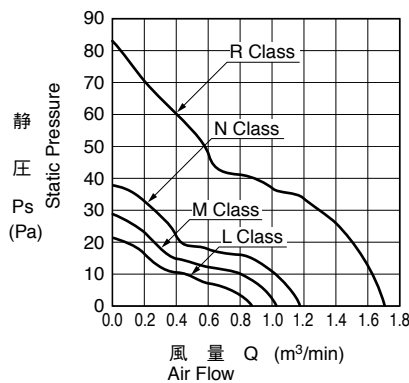
### ■ 期待できる寿命 Expected Life

- ※故障率 10% (L10 Life)
- ※Failure Rate: 10% (L10 Life)
- 60°C 40,000 時間 (Hours)

### ■ 取付穴参考図 Panel Out-cuts



### ■ 特性曲線 Characteristic Curves



### ■ 材質 Material

- ケーシング : プラスチック(ブラック) UL94V-0
- インペラー : プラスチック(ブラック) UL94V-0
- 軸受 : ボールベアリング
- リード線 : UL3385 AWG26 + : 赤 - : 黒
- Casing : Plastic (Black) UL94V-0
- Impeller : Plastic (Black) UL94V-0
- Bearing : Ball Bearing
- Lead Wire : UL3385 AWG26 + : Red, - : Black

### ■ 仕様 Specifications

□=ケーシング形状 Casing Form --- A : リブタイプ Rib Type、E : フランジタイプ Flange Type

型式 Model	管理番号 Product No.	定格電圧	使用電圧範囲	定格電流	定格入力	定格回転速度	最大風量	最大静圧	騒音	質量	
		Rating Voltage (V)	Operating Voltage (V)	Current (A) <sup>*1</sup>	Input Power (W) <sup>*1</sup>	Speed (min <sup>-1</sup> ) <sup>*1</sup>	Max. Air Flow (m <sup>3</sup> /min) <sup>*1</sup> (CFM) <sup>*1</sup>	Max. Static Pressure (Pa) <sup>*1</sup> (In H <sub>2</sub> O) <sup>*1</sup>	Noise (dB) <sup>*1</sup>	Mass (g)	
08025SA-12L-□A-	D0	12	6.0 ~ 13.8	0.06	0.72	2300	0.86	30.4	21.5	0.09	22.0
08025SA-12M-□A-	D0			0.09	1.08	2700	1.02	36.0	29.0	0.12	26.0
08025SA-12N-□A-	D0			0.14	1.68	3100	1.17	41.3	37.5	0.15	30.0
08025SA-12R-□A-	D0			0.32	3.84	4500	1.70	60.0	82.0	0.33	42.0
08025SA-24L-□A-	D0	24	12.0 ~ 27.6	0.04	0.96	2300	0.86	30.4	21.5	0.09	22.0
08025SA-24M-□A-	D0			0.06	1.44	2700	1.02	36.0	29.0	0.12	26.0
08025SA-24N-□A-	D0			0.08	1.92	3100	1.17	41.3	37.5	0.15	30.0
08025SA-24R-□A-	D0			0.17	4.08	4500	1.70	60.0	82.0	0.33	42.0

回転方向 : ラベルから見て時計方向 Rotation: Clockwise as seen from the label side  
風吹き出し方向 : ラベル側 Airflow Outlet: Label side

\*1: Average Values in Free Air