

## 一般仕様



モーター保護:自動復帰方式、逆接続

防止絶縁抵抗:DC 500V メガにて10M Ω以上

絶縁耐圧:AC 700V 1s

許容環境温度範囲:

-10℃ ~ +60℃ (Operating)

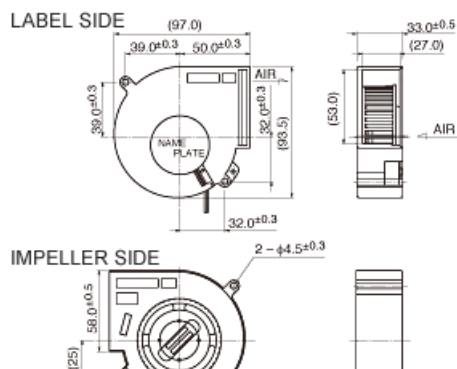
-40℃ ~ +70℃ (Storage)

実用上さしつかえない状態で結露無きこと

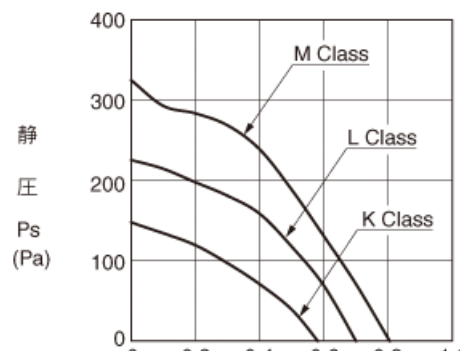
## 期待できる寿命

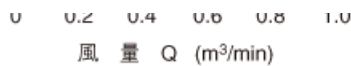
25℃ 100,000時間 ※故障率10% (L10 Life)

## 外観図



## 特性曲線





## 材質

ケーシング:プラスチック (ブラック) UL94V-0

インペラー:プラスチック (ブラック) UL94V-0

軸受:ボールベアリング

リード線:UL1007 AWG26 + : 赤 - : 黒

## 仕様

| 型式                | 管理番号 | 定格電圧 [V] | 使用電圧範囲 下限 [V] | 使用電圧範囲 上限 [V] | 定格電流 [A] | 定格入力 [W] |
|-------------------|------|----------|---------------|---------------|----------|----------|
| 09533GA-12K-AA-00 | 00   | 12       | 6.0           | 13.8          | 0.40     | 4.80     |
| 09533GA-12L-AA-00 | 00   | 12       | 6.0           | 13.8          | 0.64     | 7.68     |
| 09533GA-12M-AA-00 | 00   | 12       | 6.0           | 13.0          | 1.03     | 12.40    |
| 09533GA-24K-AA-00 | 00   | 24       | 10.0          | 27.6          | 0.21     | 5.04     |
| 09533GA-24L-AA-00 | 00   | 24       | 10.0          | 27.6          | 0.33     | 7.92     |
| 09533GA-24M-AA-00 | 00   | 24       | 10.0          | 25.0          | 0.49     | 11.80    |

| 型式                | 定格回転速度 [min <sup>-1</sup> ] | 最大風量 [m <sup>3</sup> /min] | 最大風量 [CFM] | 最大静圧 [Pa] | 最大静圧 [In H <sub>2</sub> O] | 騒音 [dB] | 質量 [g] |
|-------------------|-----------------------------|----------------------------|------------|-----------|----------------------------|---------|--------|
| 09533GA-12K-AA-00 | 2700                        | 0.58                       | 20.40      | 152       | 0.61                       | 47.5    | 210    |
| 09533GA-12L-AA-00 | 3200                        | 0.70                       | 24.70      | 225       | 0.90                       | 51.5    | 210    |
| 09533GA-12M-AA-00 | 3700                        | 0.81                       | 28.60      | 342       | 1.37                       | 54.5    | 210    |
| 09533GA-24K-AA-00 | 2700                        | 0.58                       | 20.40      | 152       | 0.61                       | 47.5    | 210    |
| 09533GA-24L-AA-00 | 3200                        | 0.70                       | 24.70      | 225       | 0.90                       | 51.5    | 210    |
| 09533GA-24M-AA-00 | 3700                        | 0.81                       | 28.60      | 342       | 1.37                       | 54.5    | 210    |

回転方向: ラベルから見て時計方向

\*1 : Average Values in Free Air

## 09533GA

2023/12/27

モーターの種類、業界別モーター用途、選定方法等、モーターにまつわるお役立ち情報が満載です。

熱やホコリ、振動など厳しい環境でも制御が可能。脱調レスを実現した高精度モーター。

「高効率・低消費電力／低騒音／リサイクル可能／小型・軽量化」4つの特徴をもつアウトローター型ブラシレスモーター。