

F220Cシリーズ

保守品

2023/12/27

一般仕様



モーター保護: ロック保護、逆接続防止

絶縁抵抗: 10MΩ以上、DC500V

絶縁耐圧: AC500V 1分

許容環境温度範囲:

-30℃ ~ +70℃ (Operating)

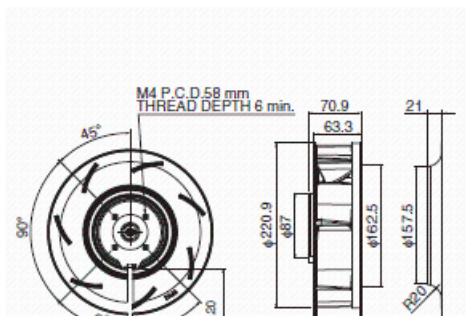
-40℃ ~ +80℃ (Storage)

実用上さしつかえない状態で結露無きこと

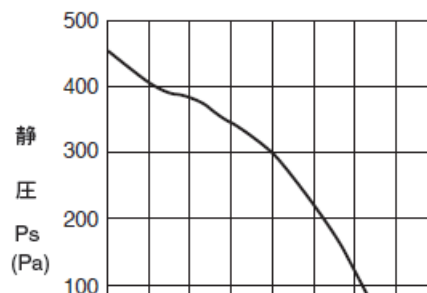
期待できる寿命

40℃ 70,000時間 ※故障率10% (L10 Life)

外観図



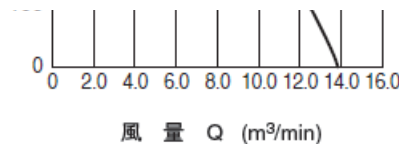
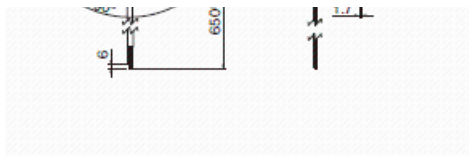
特性曲線



F220Cシリーズ

保守品

2023/12/27



材質

インペラー：プラスチック

軸受：ボールベアリング

リード線：UL1430 AWG18 +：赤-：黒

速度制御：黄

速度信号：白

IP対応

* IP対応も可能です。別途お問い合わせ下さい。

仕様

型式	定格電圧 [V]	使用電圧範囲 下限 [V]	使用電圧範囲 上限 [V]	定格電流 [A]	定格入力 [W]	回転速度 [rpm]
F220C1-063-D0720	48	36	72	1.0	48.0	2700

型式	最大風量 [m3/min]	最大風量 [CFM]	最大静圧 [Pa]	最大静圧 [In H2O]	騒音 [dB]	質量 [g]
F220C1-063-D0720	14.0	497	455	1.8	66	1250

*1 Average values in free air and rated voltage condition.

モーターの種類、業界別

熱やホコリ、振動など厳し

「高効率・低消費電力/低

F220Cシリーズ

保守品

2023/12/27

モーター用途、選定方法等、モーターにまつわるお役立ち情報が満載です。

い環境でも制御が可能。脱調レスを実現した高精度モーター。

騒音／リサイクル可能／小型・軽量化」4つの特徴をもつアウトローター型ブラシレスモーター。