

一般仕様

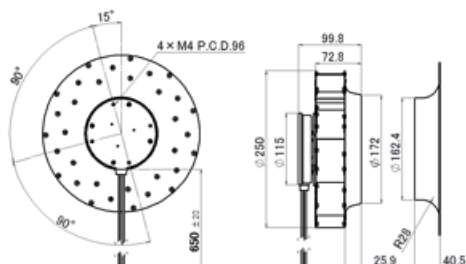


モーター保護: ロック保護、逆接続防止
絶縁抵抗: 10MΩ以上、DC500V
絶縁耐圧: AC500V 1分
許容環境温度範囲:
-30℃~+70℃ (Operating)
-40℃~+80℃ (Storage)
実用上さしつかえない状態で結露無きこと

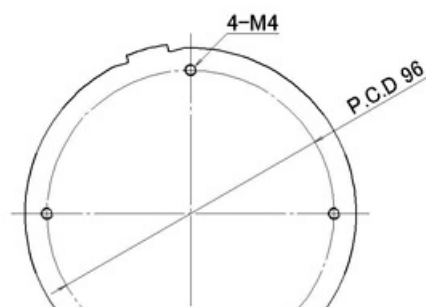
期待できる寿命

40℃ 70,000時間 (L10)

外観図

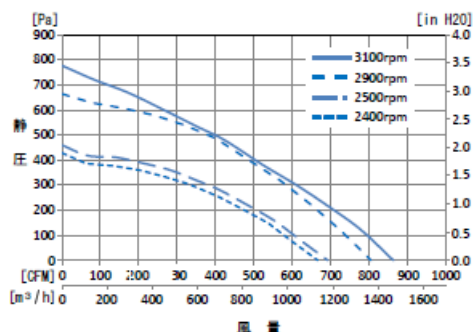


取付穴参考寸法





特性曲線



材質

インペラー：スチール

軸受：ボールベアリング

リード線：UL1015 AWG18 +：赤-：黒

速度制御：黄

速度信号：白

仕様

型式	定格電圧 [V]	使用電圧範囲 下限 [V]	使用電圧範囲 上限 [V]	定格電流 [A]	定格入力 [W]	回転速度 [rpm]
F250A3-072-D0730	48	36	72	3.4	163.2	3100
F250A4-072-D0720	48	36	72	1.9	91.2	2500
F250A5-072-D0520	24	18	30	6.1	146.4	2900
F250A6-072-D0520	24	18	30	3.5	84.0	2400

品番

品番

品番

品番

品番

品番

F250Aシリーズ

2023/12/27

型式	取入風量	取入風量	取入静圧	取入静圧	騒音	質量
	[m3/min]	[CFM]	[Pa]	[In H2O]	[dB]	[g]
F250A3-072-D0730	24.4	862	777	3.1	81	2400
F250A4-072-D0720	19.6	693	511	2.0	74	2400
F250A5-072-D0520	22.8	806	664	2.7	78	2400
F250A6-072-D0520	18.9	668	476	1.9	73	2400

*1 Average values in free air and rated voltage condition.

モーターの種類、業界別モーター用途、選定方法等、モーターにまつわるお役立ち情報が満載です。

熱やホコリ、振動など厳しい環境でも制御が可能。脱調レスを実現した高精度モーター。

「高効率・低消費電力/低騒音/リサイクル可能/小型・軽量化」4つの特徴をもつアウトローター型ブラシレスモーター。