



16V耐圧, 高電圧出力 300mA LDO

MM1849 シリーズ



概要

MM1849は、出力電圧9V系の300mA LDOです。
本ICは、出力電圧8V~10Vが必要な青色レーザー用電源として使用できます。
パッケージは、小型のSOT-25です。

特長

- 過電流保護機能付き
- サーマルシャットダウン機能付き
- 出力電圧 8V~10V

主な仕様

- 電源電圧絶対最大定格 : -0.3V ~ 16V
- 動作電圧 : $V_{OUT}(Typ.) + V_{IO\ max} \sim 14V$
- 動作周囲温度 : -40°C ~ 85°C
- 出力電流 : 300mA
- OFF時消費電流 : Max. 1μA
- 無負荷時消費電流 : Typ. 75μA
- 出力電圧範囲 : 8.0V ~ 10.0V (0.1V step)
- 出力電圧精度 : ±2%
- 入力変動 : Max. 0.1%/V ($V_{IN} = V_{OUT}(Typ.) + 1V \sim 14V$)
- 負荷変動 : Typ. 20mV ($I_{OUT} = 1mA \sim 300mA$)
- 入出力電圧差 : Typ. 0.45V ($I_{OUT} = 300mA$)
- リプル除去率 : Typ. 60dB (f=1kHz)
- 出力容量 : 1uF (セラミックコンデンサ)
- 保護機能 : 過電流保護, サーマルシャットダウン
- 付加機能 : ON/OFF コントロール

パッケージ

- SOT-25A

用途

- AV機器
- 事務機/プリンタ
- 白物家電
- ブルーレーザーダイオード用電源





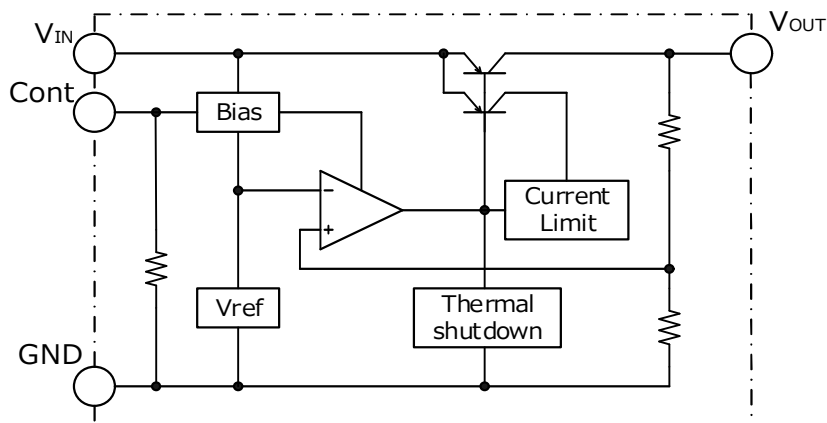
機種名

M M 1 8 4 9 X X X X X X

シリーズ名 (A) (B) (C) (D) (E)

(A)	機能形式	A	Cont=Hアクティブ、ディスチャージ機能なし
(B)	出力電圧ランク	80	出力電圧の設定は8.0V(12)から10.0V(B0)まで 0.1Vステップで指定可能。
		?	
		B0	
(C)	パッケージ	N	SOT-25A
(D)	梱包仕様1	R	R収納(標準)
		L	L収納
(E)	梱包仕様2 / 環境仕様	E	エンボステープ / ハロゲン含有

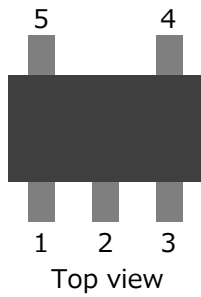
ブロック図





ピン配置 / 端子説明

- SOT-25A



端子 No.	端子名称	機能
1	V _{IN}	電源入力端子
2	GND	GND端子
3	Cont	出力電圧ON/OFF制御端子 Cont端子を使用しない場合、Cont端子をV _{IN} 端子に接続して下さい。
4	NC	ノーコネクション
5	V _{OUT}	レギュレータ出力電圧端子





絶対最大定格

項目	記号	Min.	Max.	単位	
保存温度	Tstg	-55	150	℃	
接合温度 *Note1	TjMAX	-	150	℃	
電源電圧	V _{IN}	-0.3	16	V	
Cont入力電圧	V _{cont}	-0.3	16	V	
出力電圧	V _{OUT}	-0.3	V _{IN} +0.3V	V	
出力電流	I _{omax}	0	350	mA	
許容損失1 *Note2	SOT-25A	Pd1	-	350	mW
許容損失2 *Note3	SOT-25A	Pd2	-	700	mW

*Note1:製品寿命を考慮して、80%以下でのご使用を検討してください。

*Note2:両面ガラスエポキシ基板実装時 60mm×40mm t=1.6mm 銅箔60%

*Note3:JEDEC51-7規格 114.3mm×76.2mm t=1.6mm 銅箔80%

推奨動作範囲

項目	記号	Min.	Max.	単位
動作周囲温度	Topr	-40	85	℃
動作電圧	V _{op}	V _{out(Typ.)} +V _{io max}	14.0	V
出力電流	I _{op}	0	300	mA

電気的特性

(特記なき場合 V_{IN}=V_{OUT}(Typ.)+1V, I_{out}=1mA, V_{cont}=1.6V, Ta=25℃)

項目	記号	条件	Min.	Typ.	Max.	単位
無負荷時消費電流	I _{CC}	I _{OUT} =0mA V _{CONT} =V _{IN}	-	75	120	μA
OFF時消費電流	I _{CCOFF}	V _{CONT} =0V	-	0	1	μA
出力電圧 *Note4	V _{OUT}	I _{OUT} =1mA	×0.98	-	×1.02	V
入出力電圧差	V _{io}	V _{IN} =V _{OUT} -0.2V I _{OUT} =300mA	-	0.45	0.75	V
入力変動	V _{LINE}	V _{IN} =V _{OUT} +1V~14V	-	-	0.10	%/V
負荷変動	V _{LOAD}	I _{OUT} =1mA~300mA	-	20	90	mV
出力電圧温度係数 *Note5	ΔV _{OUT} /ΔT _{OP}	-40≤Top≤85℃	-	±100	-	ppm/℃
リップル除去率 *Note5	RR	f=1kHz, V _{ripple} =1V I _{OUT} =10mA	-	60	-	dB
Cont端子入力電流	I _{cont}		-	3	12	μA
Cont端子 Highレベル	V _{contH}		1.6	-	-	V
Cont端子 Lowレベル	V _{contL}		-	-	0.3	V

*Note4:別紙参照。

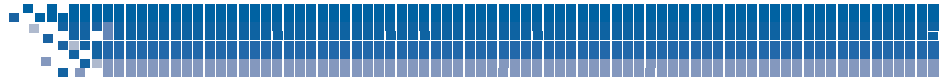
*Note5:この項目は設計保証値です。



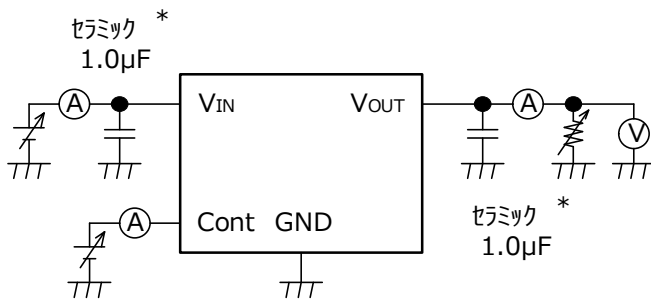
電氣的特性

機種名	項目			
	出力電圧			
	V _{OUT} (V)			
	条件	Min.	Typ.	Max.
MM1849A80	I _{OUT} =1mA	7.840	8.000	8.160
MM1849A81		7.938	8.100	8.262
MM1849A82		8.036	8.200	8.364
MM1849A83		8.134	8.300	8.466
MM1849A84		8.232	8.400	8.568
MM1849A85		8.330	8.500	8.670
MM1849A86		8.428	8.600	8.772
MM1849A87		8.526	8.700	8.874
MM1849A88		8.624	8.800	8.976
MM1849A89		8.722	8.900	9.078
MM1849A90		8.820	9.000	9.180
MM1849A91		8.918	9.100	9.282
MM1849A92		9.016	9.200	9.384
MM1849A93		9.114	9.300	9.486
MM1849A94		9.212	9.400	9.588
MM1849A95		9.310	9.500	9.690
MM1849A96		9.408	9.600	9.792
MM1849A97		9.506	9.700	9.894
MM1849A98		9.604	9.800	9.996
MM1849A99		9.702	9.900	10.098
MM1849AB0	9.800	10.000	10.200	

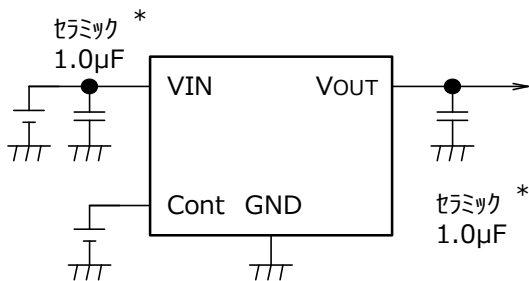




測定回路図



応用回路図



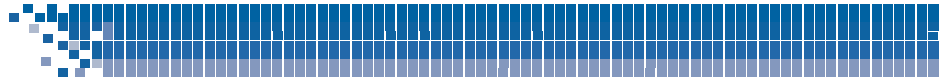
(外付け部品参考例)

- 出力コンデンサ セラミックコンデンサ 1.0 μF
- 入力コンデンサ セラミックコンデンサ 1.0 μF

*温度特性：B特性

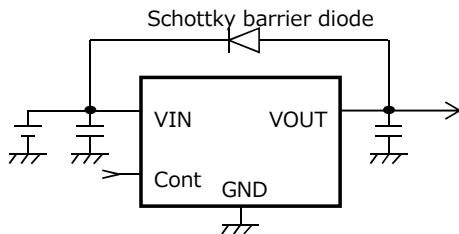
- 本回路の使用に際し、弊社または第三者の工業所有権ほか、権利にかかわる問題が発生した場合、弊社はその責を負うものではありません。また実施権の許諾を行なうものではありません。





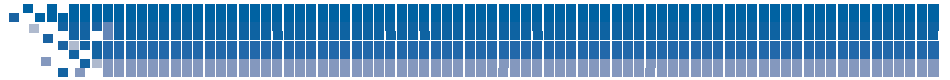
注意事項

1. 絶対最大定格を超えて使用した場合、ICの劣化・破壊を伴う可能性があります。
最大定格は、IC使用条件下で絶対に超えてはいけない値であり、その動作を保証するものではありません。
2. 推奨動作電圧を超えて使用した場合、本IC本来の性能、信頼性を維持することができなくなる可能性があります。推奨動作電圧内でご使用ください。
3. 出力電流はパッケージの許容損失により、制限される場合があります。
入出力電圧の高い場合、大電流出力で使用する場合は、パッケージ許容損失を考慮して、ご使用下さい。
4. 出力容量は、レギュレータの位相補償を行うために必ず必要です。
5. 出力容量は、ESR安定領域の安定領域にある容量を使用してください。
出力容量は、ESR抵抗無しでセラミックコンデンサを使用できます。
セラミックコンデンサは、1.0 μ F以上のB特温度特性のコンデンサを使用してください。
6. Vin及びGND配線はインピーダンスが高い場合、ノイズや動作不安定の原因となるため十分強化するようにして下さい。
7. 入力コンデンサは、入力端子より1cm以内に接続してください。
8. 超小型等の容量変化が激しいコンデンサを使用する場合、動作不安定となる恐れがあります。
コンデンサは温度依存、電源電圧依存性があります。
ご使用の環境によって容量値は変化しますので、実機での評価を十分に行ってください。
9. 入出力の電位が反転する場合は、IC内部の寄生により大電流が流れる場合があります。
このようなアプリケーションでは、入出力間にバイパスダイオードを接続して下さい。



10. 入出力電圧差以下で使用すると、動作不安定となる可能性がありますので、入出力電圧差に余裕が無い状態で使用する場合は、実機にて十分に評価を行うようにして下さい。
11. 本ICには垂下型の過電流保護回路が内蔵されています。
12. 本ICは出力端子短絡時などICが発熱する可能性がある場合、サーマルシャットダウンが動作し、ICを保護する動作を致します。
但し、サーマルシャットダウン回路は熱暴走を保護する為に内蔵しております。
この為、通常動作を前提として使用はしないで下さい。
尚、基板条件により特性が変わりますので、実機での評価を十分に行ってください。
13. サーマルシャットダウン回路にヒステリシス回路は内蔵されていません。
また自己発熱によりシャットダウンした場合、シャットダウン後は温度が下がり自動復帰しますが、復帰後は自己発熱により、再度シャットダウンします。
上記ON/OFF動作を繰り返す場合は、ご使用条件（IC消費電力、周囲温度等）を変更する必要があります。





許容損失について

基板によって放熱性が異なるため、ICの許容損失は実装基板で異なります。
 下記データは参考値となりますので、実機での評価を十分に行ってください。

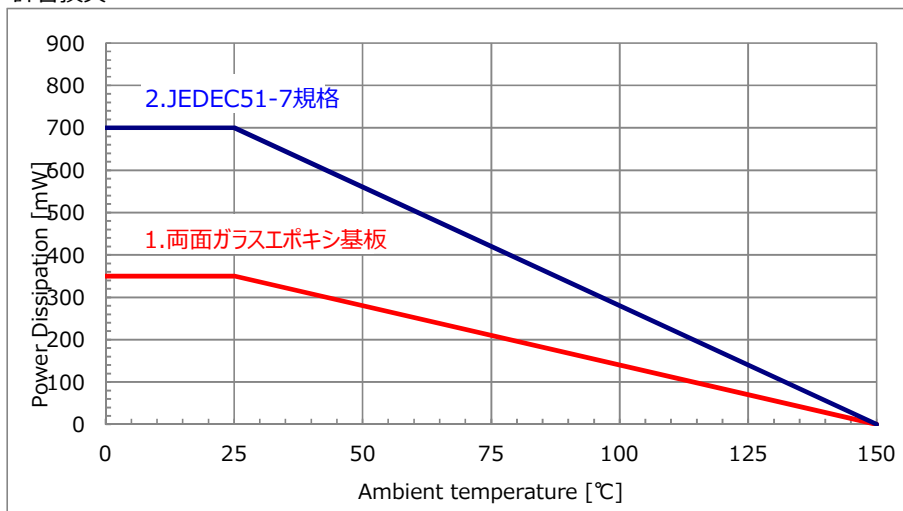
■ SOT-25A

1. 両面ガラスエポキシ基板

基板サイズ 60mm×400mm t=1.6mm Copper foil area 60%
 許容損失 350mW Ta=25℃

2. JEDEC51-7規格(4層FR-4基板)

基板サイズ 114.3mm×76.2mm t=1.6mm Copper foil area 80%
 許容損失 700mW Ta=25℃



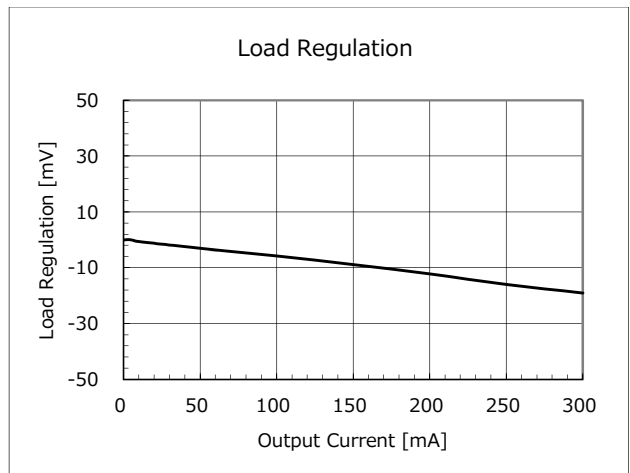
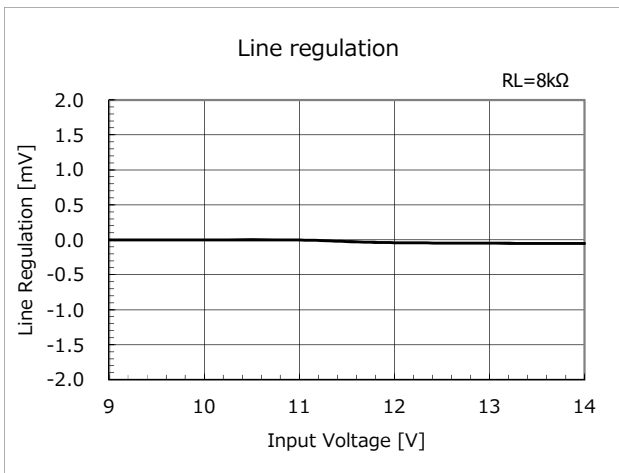
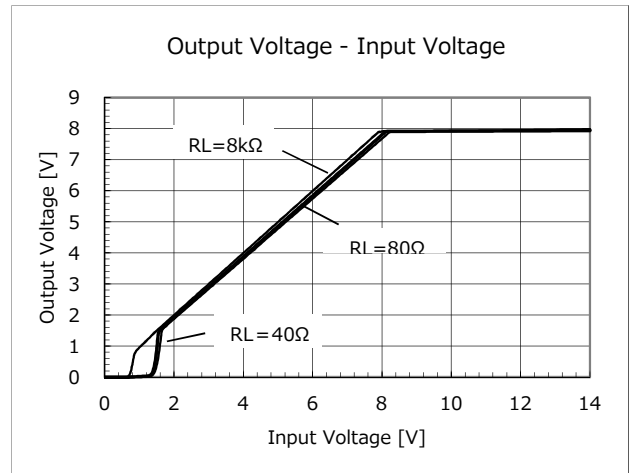
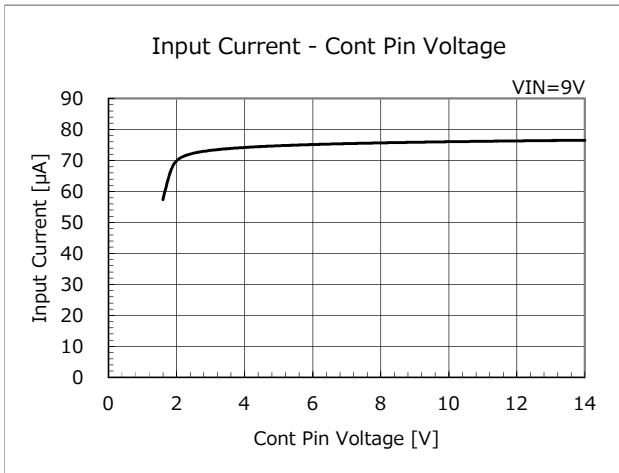
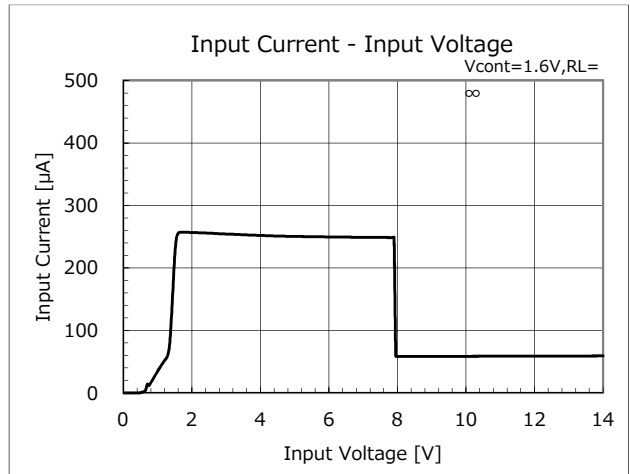
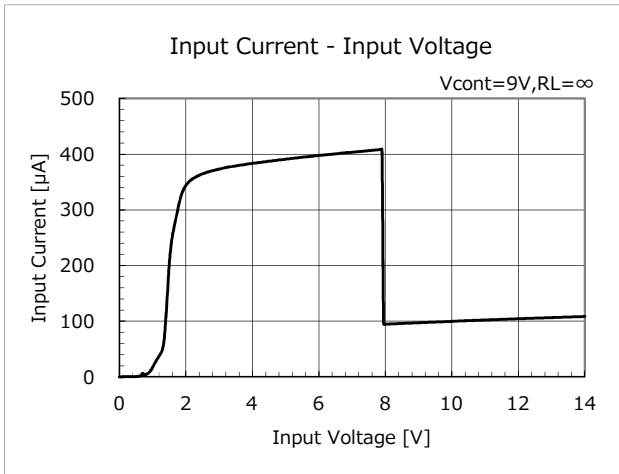
ICの放熱性を上げる為にはパッケージ裏面にGNDもしくは放熱PADパターンを配置し、面積を大きくすることを推奨致します。また、多層基板の場合は放熱用VIAを配置して内層にGNDパターンを用いて下さい。





特性例 (V_{OUT}=8.0V)

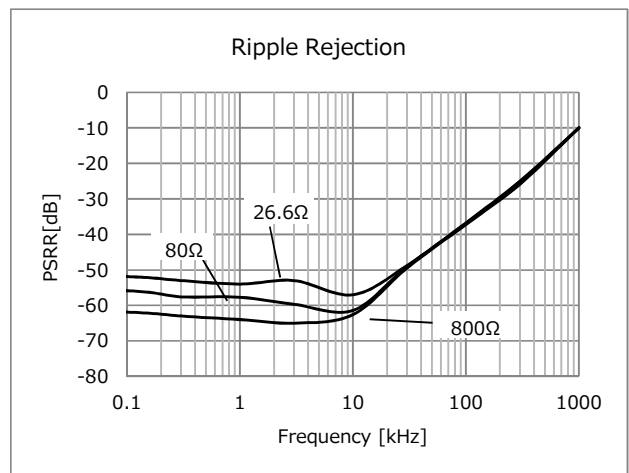
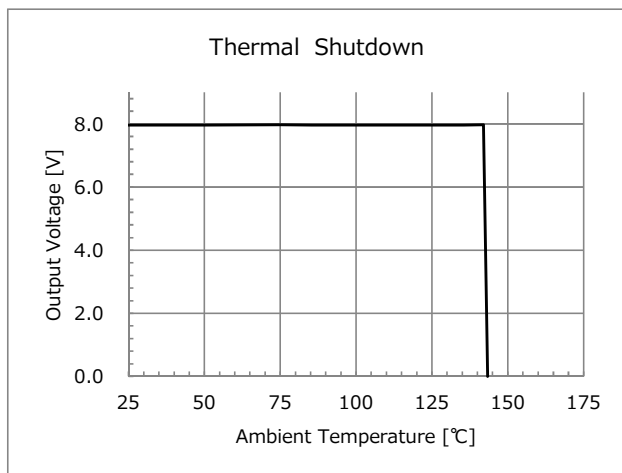
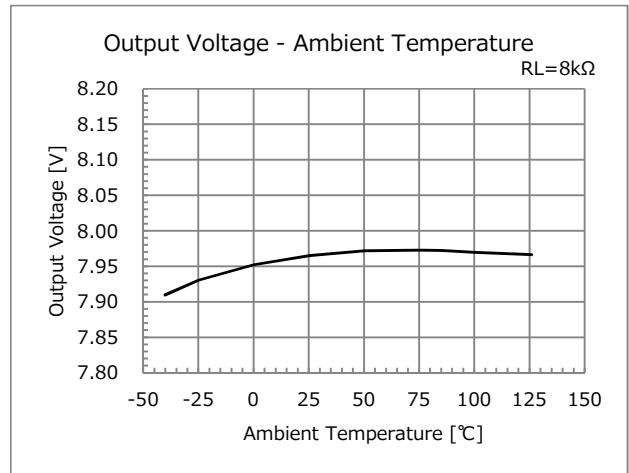
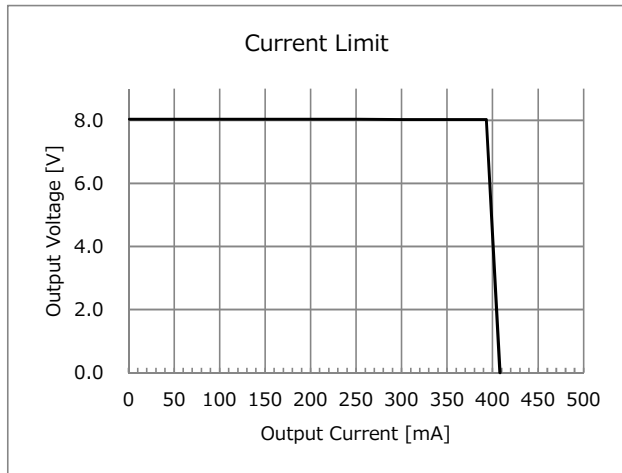
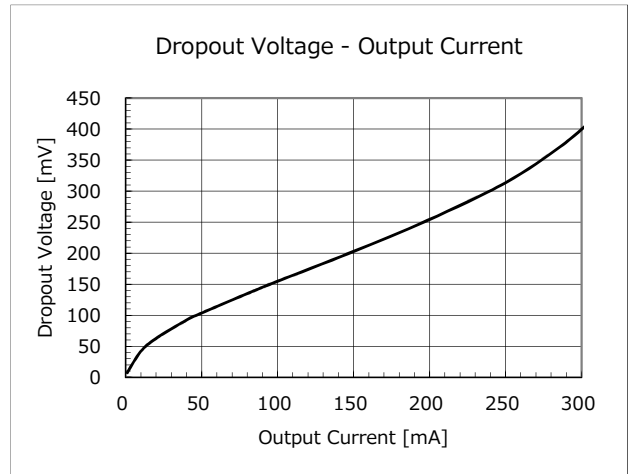
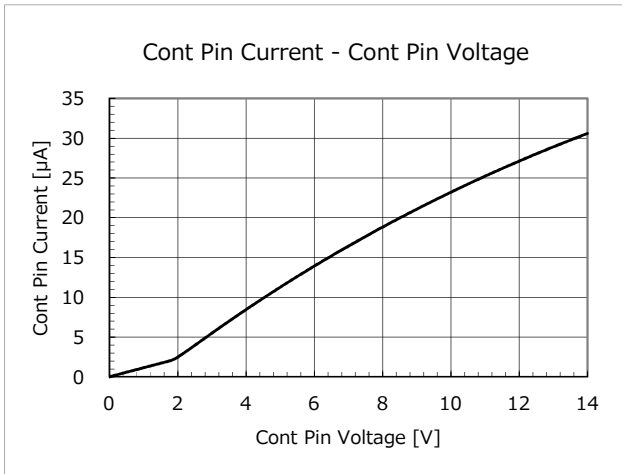
(特記なき場合 V_{IN}=V_{OUT}(Typ.)+1V, I_{out}=1mA, V_{Cont}=1.6V, Ta=25°C)





特性例 (V_{OUT}=8.0V)

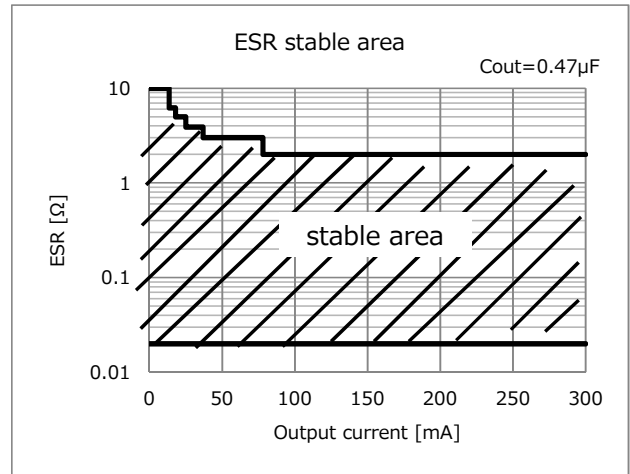
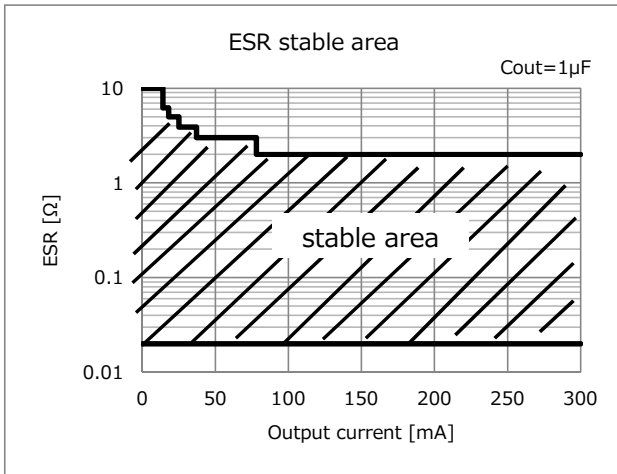
(特記なき場合 V_{IN}=V_{OUT}(Typ.)+1V, I_{out}=1mA, V_{Cont}=1.6V, Ta=25°C)



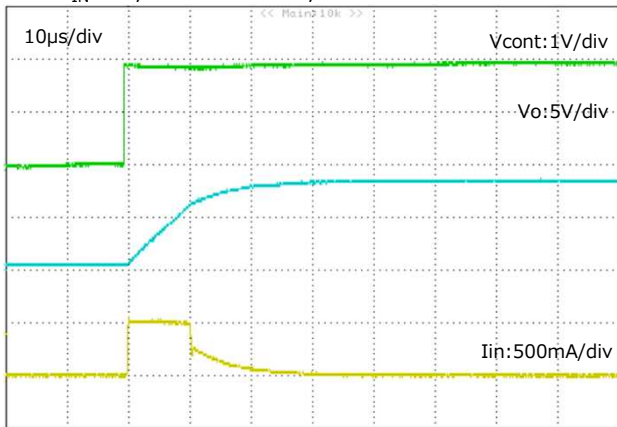


特性例 (V_{OUT}=8.0V)

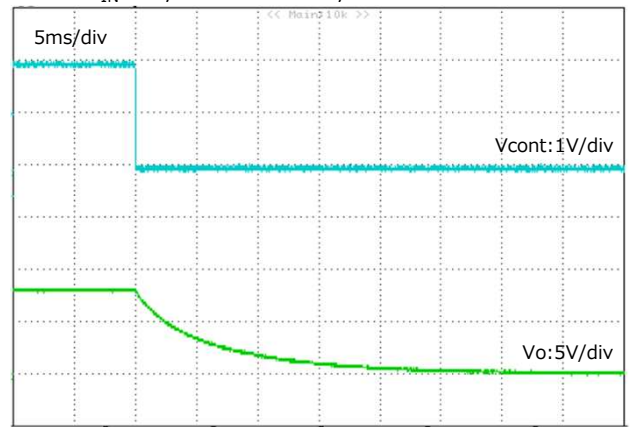
(特記なき場合 V_{IN}=V_{OUT}(Typ.)+1V, I_{out}=1mA, V_{cont}=1.6V, Ta=25°C)



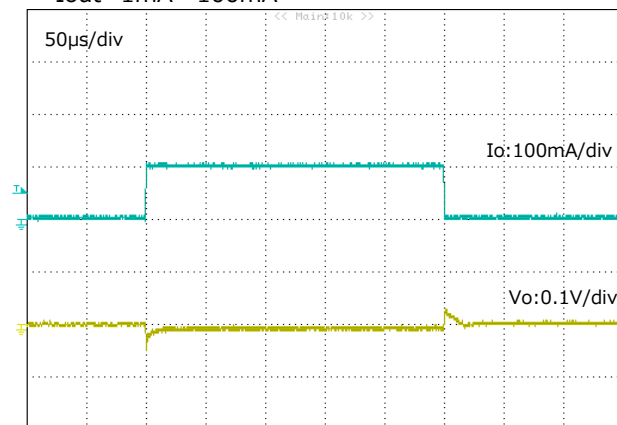
- Turn - On Transient response
V_{IN}=9V, V_{cont}=0V→2V, RL=8kΩ



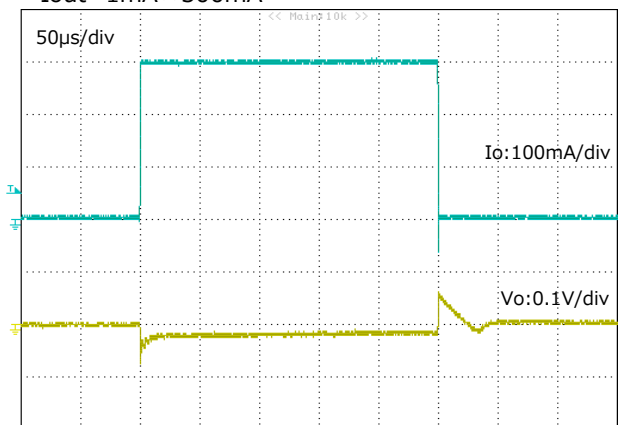
- Turn - Off Transient response
V_{IN}=9V, V_{cont}=2V→0V, RL=8kΩ



- Load transient response
I_{out}=1mA↔100mA



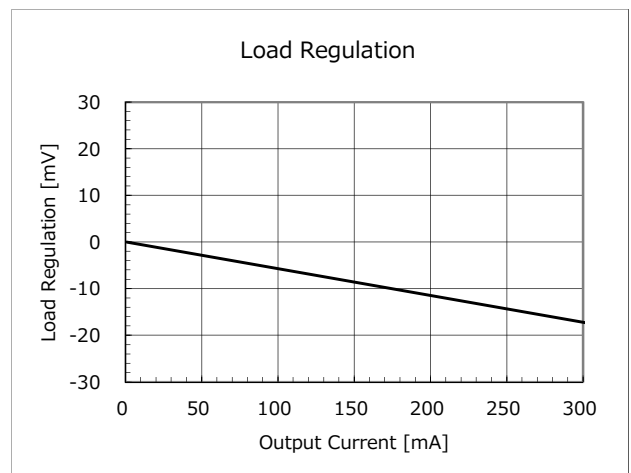
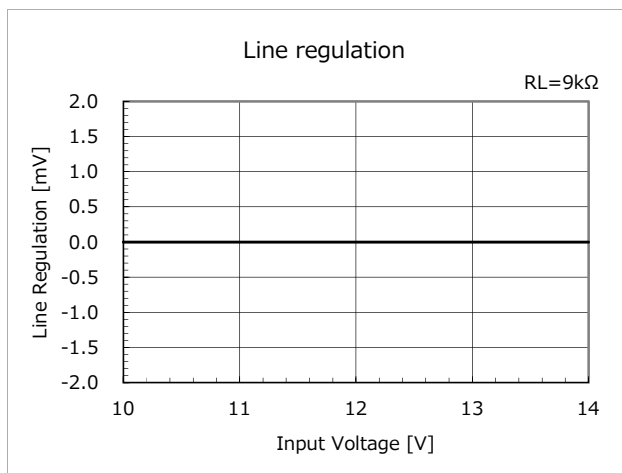
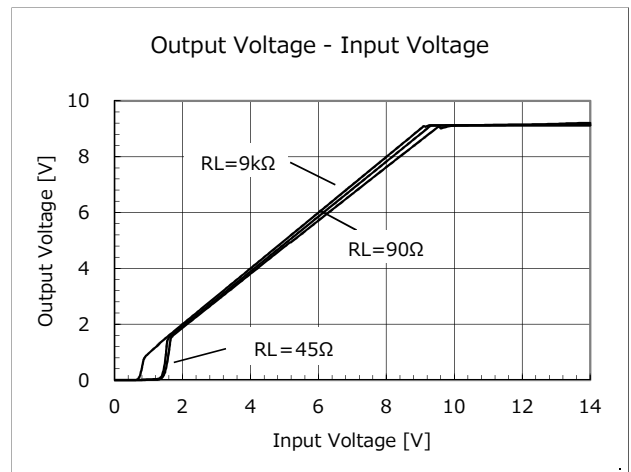
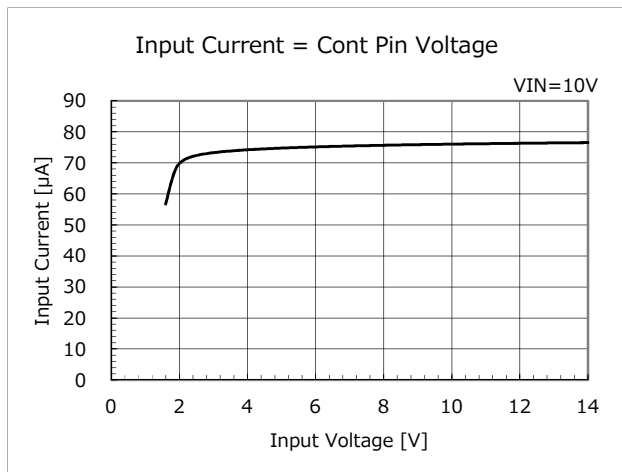
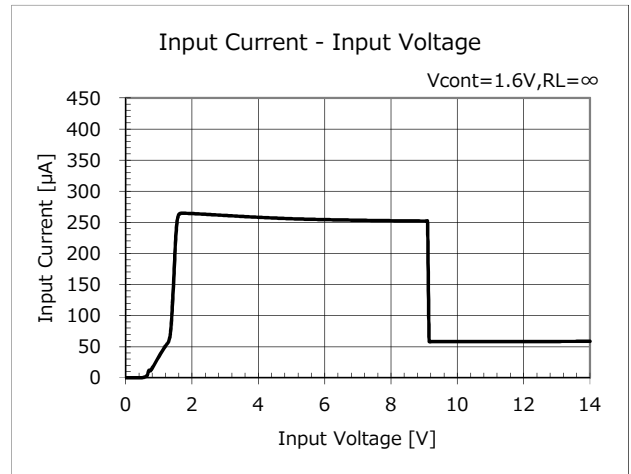
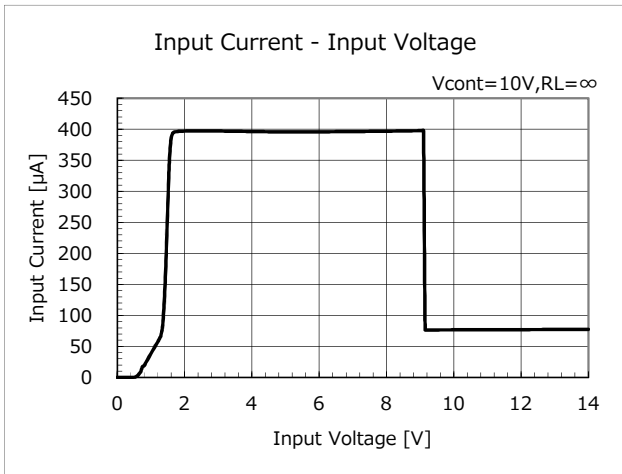
- Load transient response
I_{out}=1mA↔300mA





特性例 (V_{OUT}=9.0V)

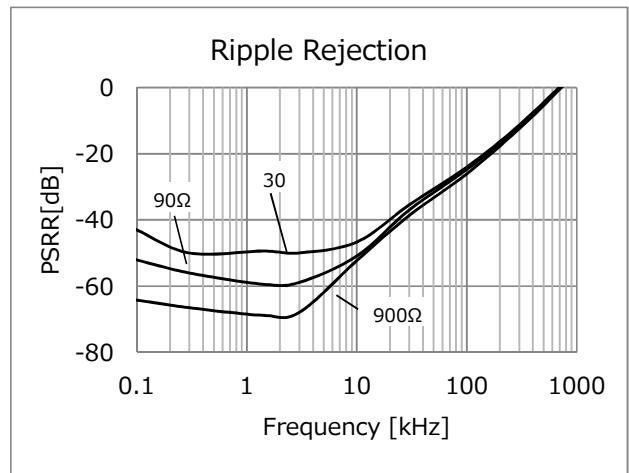
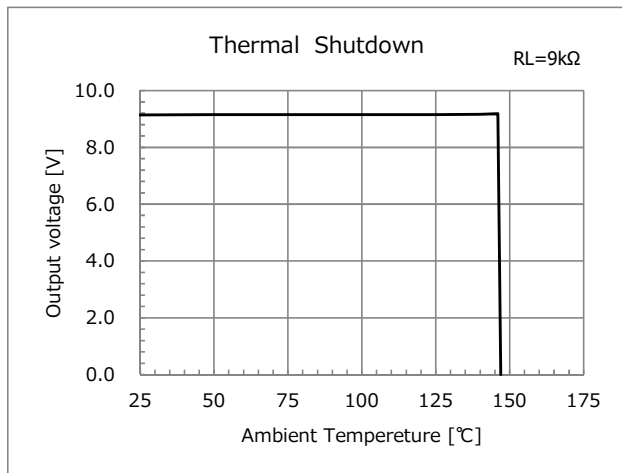
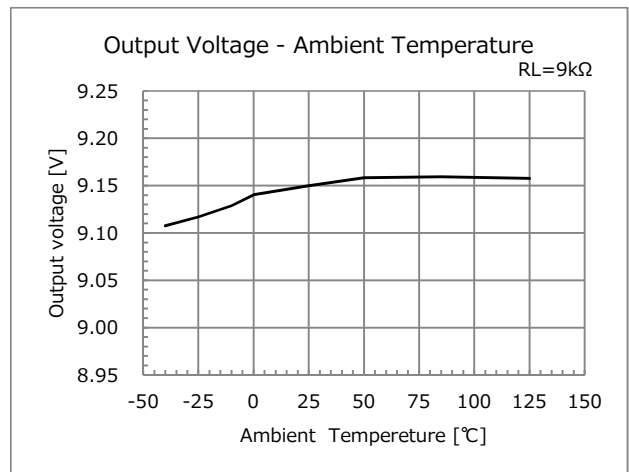
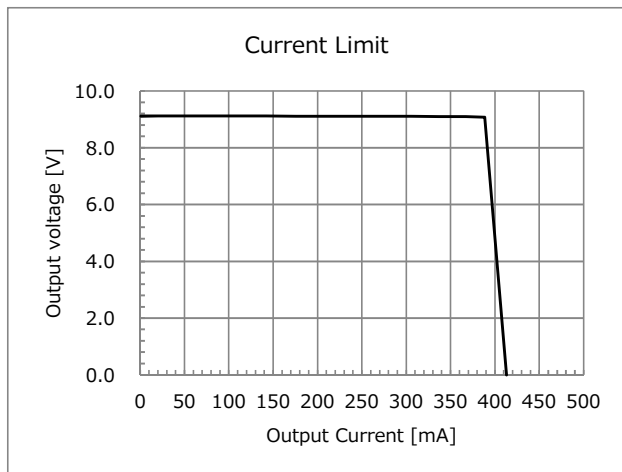
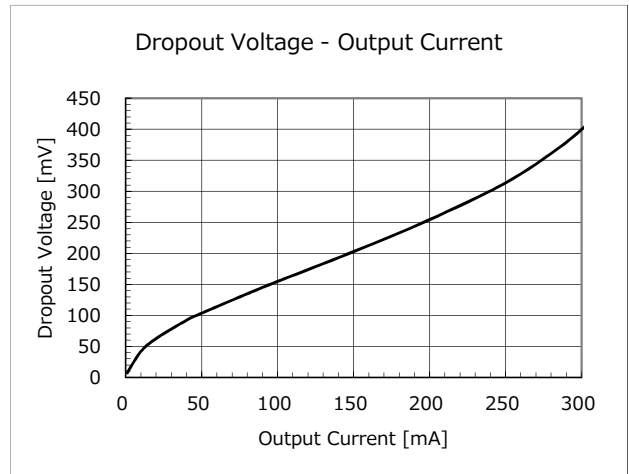
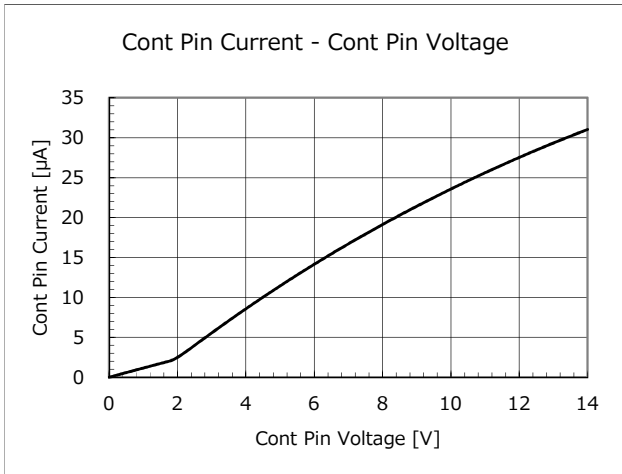
(特記なき場合 V_{IN}=V_{OUT}(Typ.)+1V, I_{out}=1mA, V_{Cont}=1.6V, Ta=25°C)

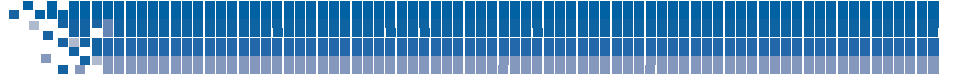




特性例 (V_{OUT}=9.0V)

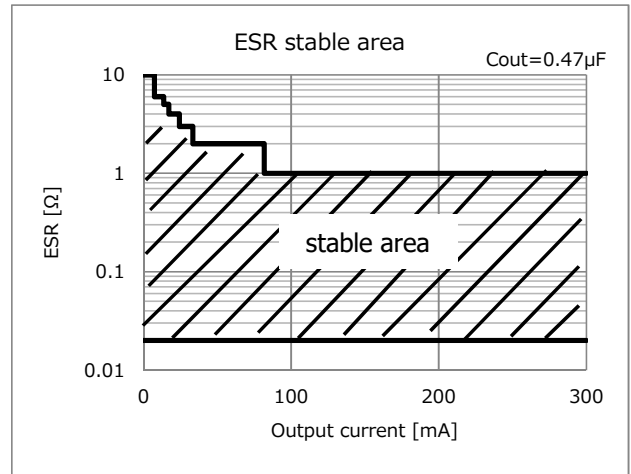
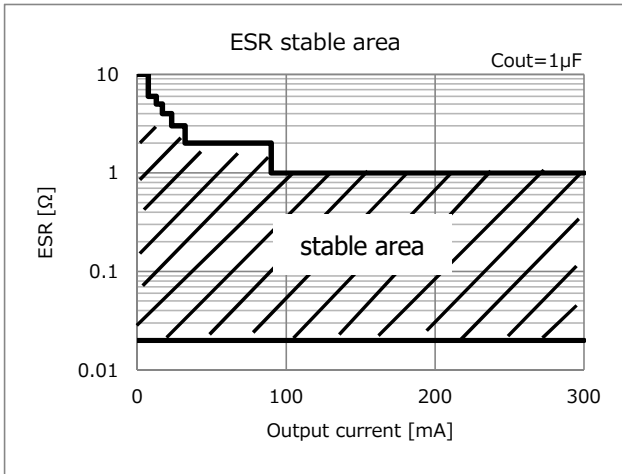
(特記なき場合 V_{IN}=V_{OUT}(Typ.)+1V, I_{out}=1mA, V_{Cont}=1.6V, Ta=25°C)



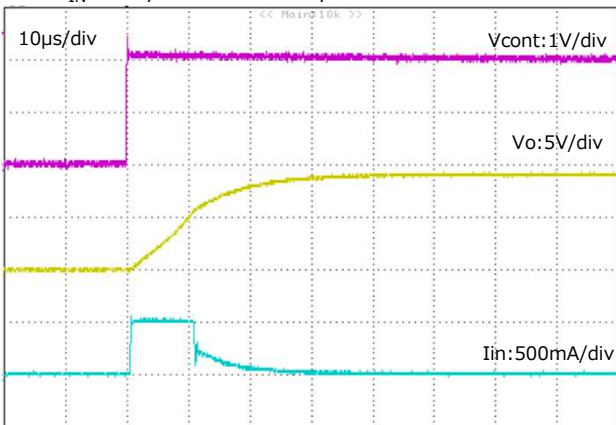


特性例 ($V_{OUT}=9.0V$)

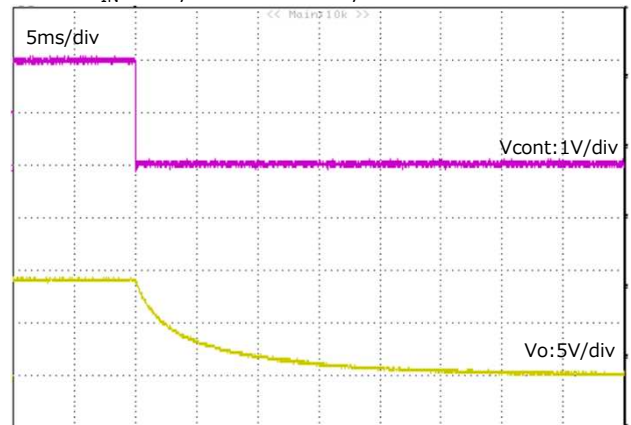
(特記なき場合 $V_{IN}=V_{OUT}(Typ.)+1V$, $I_{out}=1mA$, $V_{cont}=1.6V$, $T_a=25^{\circ}C$)



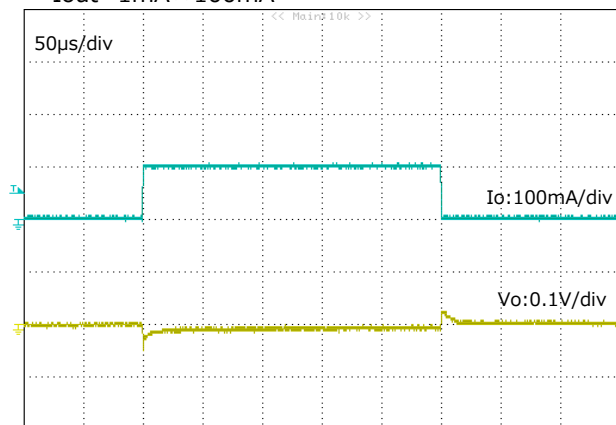
- Turn - On Transient response
 $V_{IN}=10V, V_{cont}=0V \rightarrow 2V, R_L=9k\Omega$



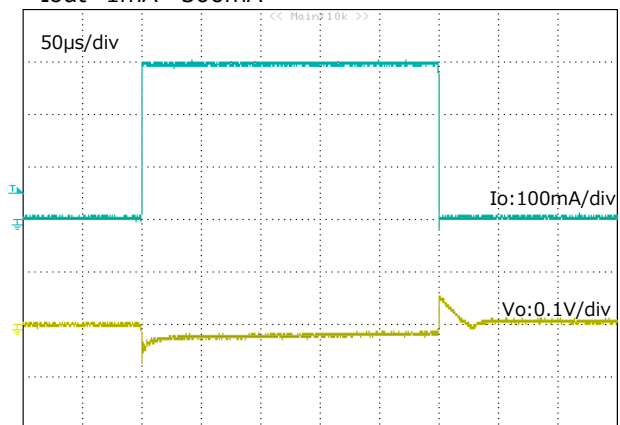
- Turn - Off Transient response
 $V_{IN}=10V, V_{cont}=2V \rightarrow 0V, R_L=9k\Omega$

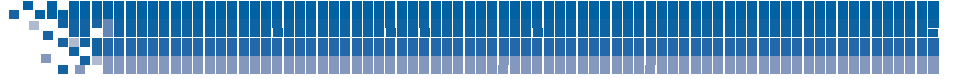


- Load transient response
 $I_{out}=1mA \leftrightarrow 100mA$



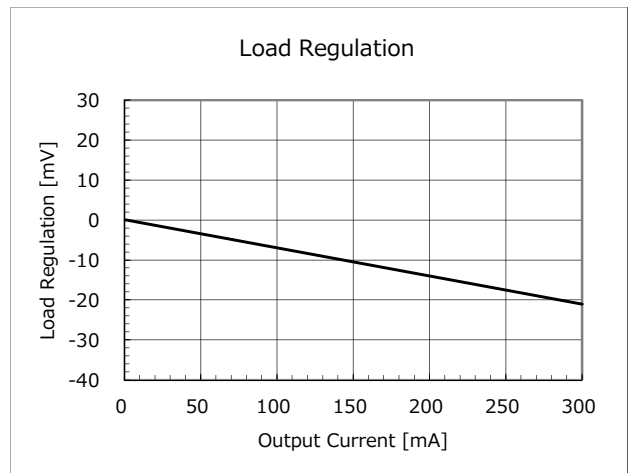
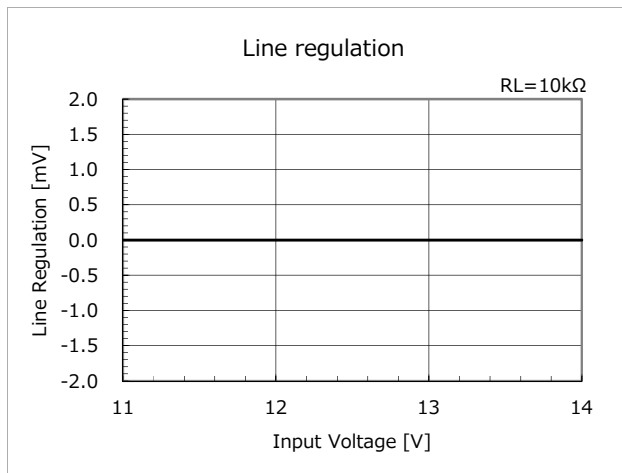
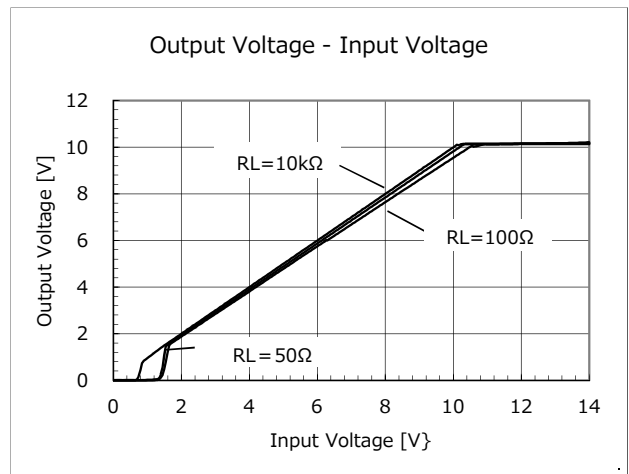
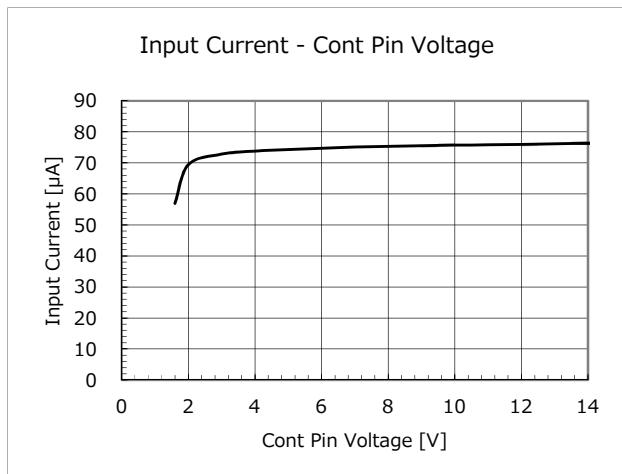
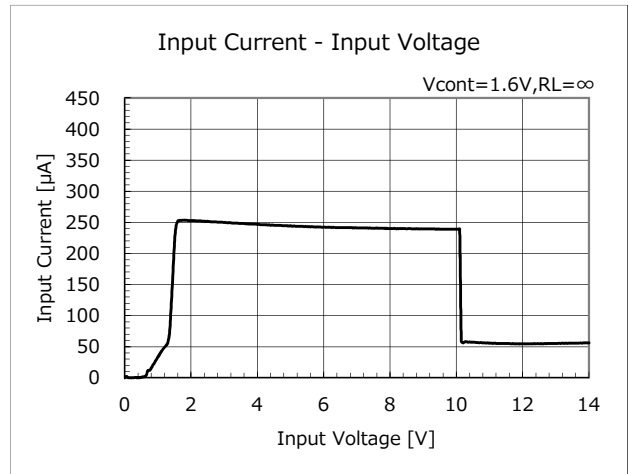
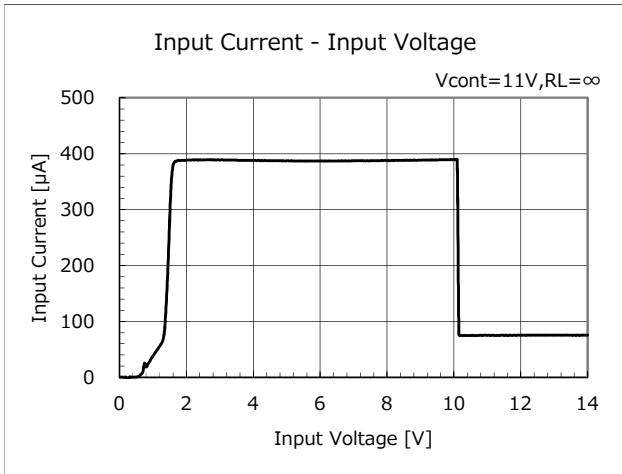
- Load transient response
 $I_{out}=1mA \leftrightarrow 300mA$

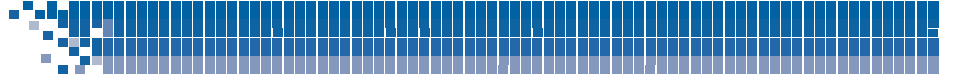




特性例 (V_{OUT}=10.0V)

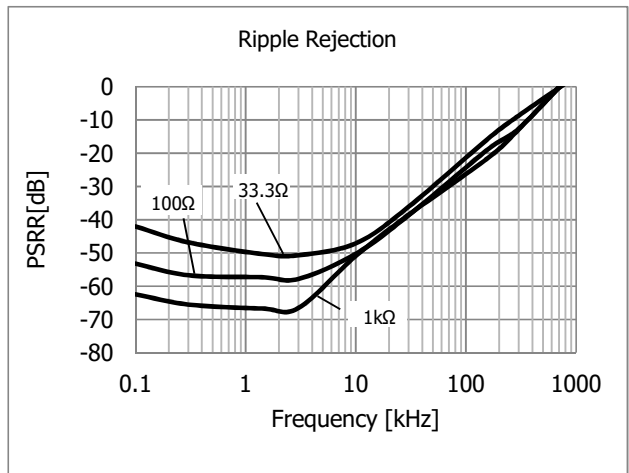
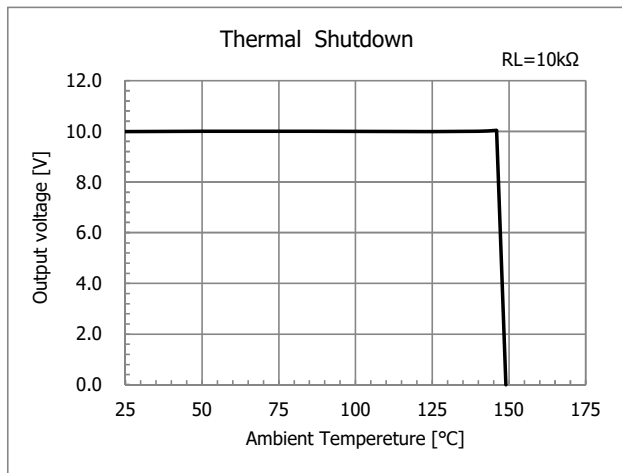
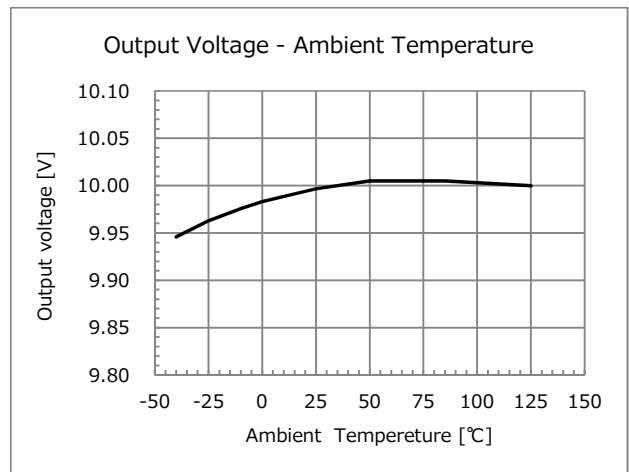
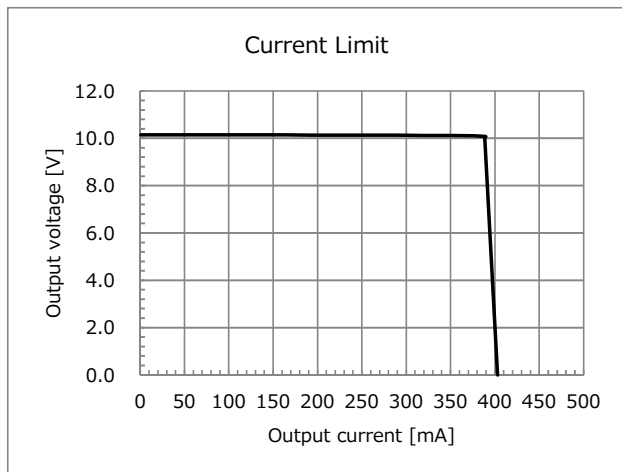
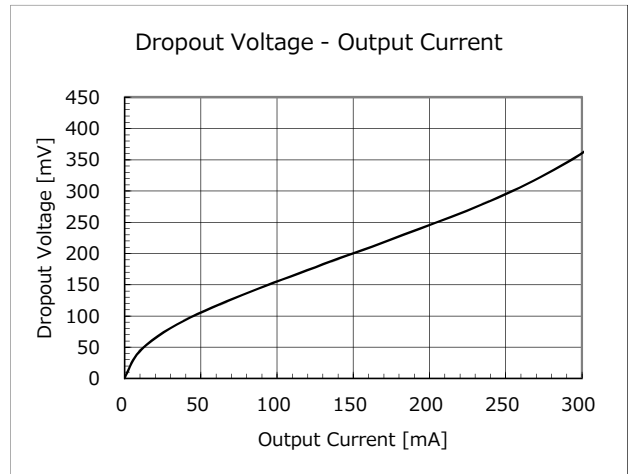
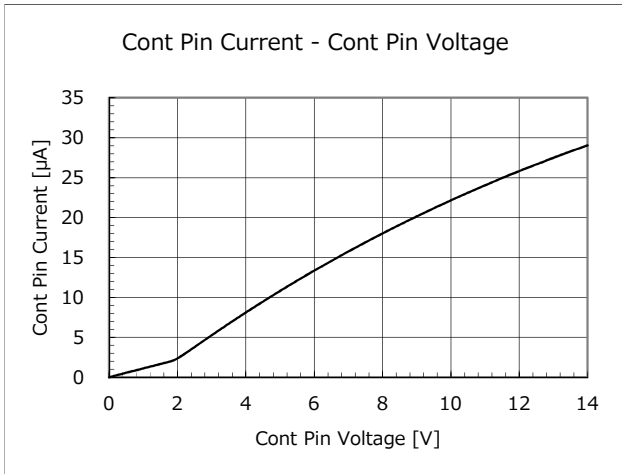
(特記なき場合 V_{IN}=V_{OUT}(Typ.)+1V, I_{out}=1mA, V_{Cont}=1.6V, Ta=25°C)

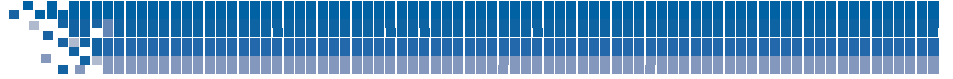




特性例 (V_{OUT}=10.0V)

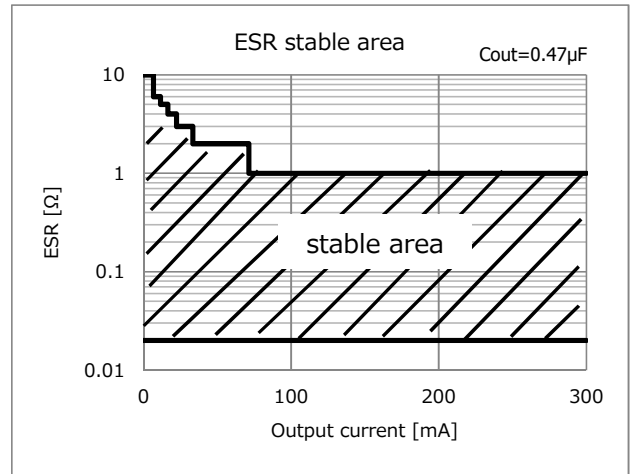
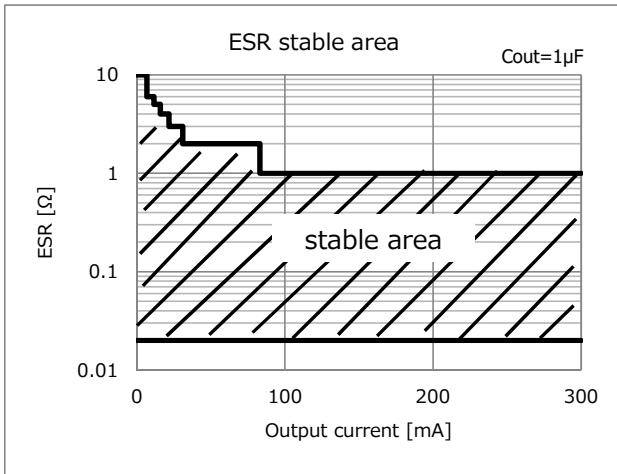
(特記なき場合 V_{IN}=V_{OUT}(Typ.)+1V, I_{out}=1mA, V_{Cont}=1.6V, Ta=25°C)



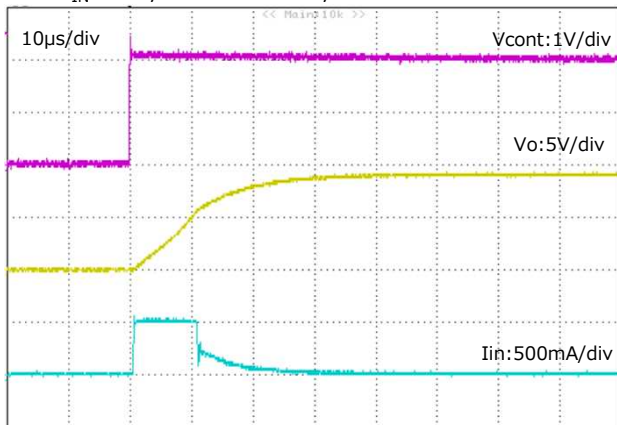


特性例 ($V_{OUT}=10.0V$)

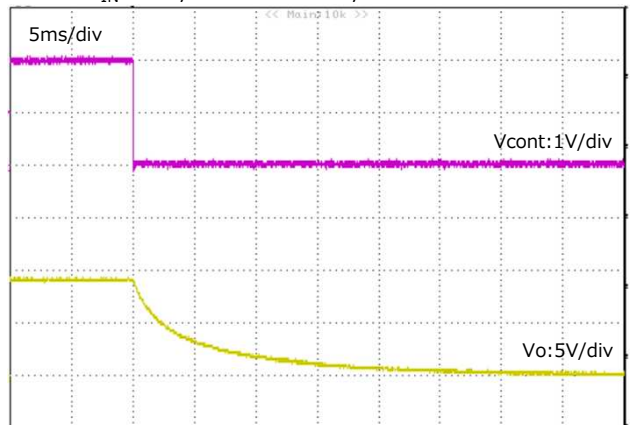
(特記なき場合 $V_{IN}=V_{OUT}(Typ.)+1V$, $I_{out}=1mA$, $V_{cont}=1.6V$, $T_a=25^{\circ}C$)



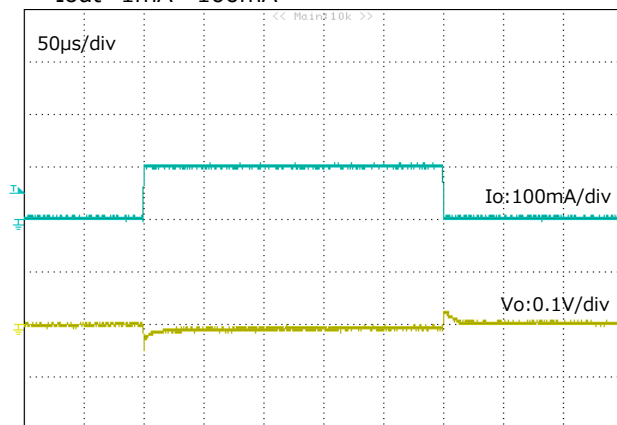
- Turn - On Transient response
 $V_{IN}=11V, V_{cont}=0V \rightarrow 2V, R_L=10k\Omega$



- Turn - Off Transient response
 $V_{IN}=11V, V_{cont}=2V \rightarrow 0V, R_L=10k\Omega$



- Load transient response
 $I_{out}=1mA \leftrightarrow 100mA$



- Load transient response
 $I_{out}=1mA \leftrightarrow 300mA$

