

可変シャントレギュレータ

Monolithic IC MM1431 Series

概要

本ICは、0.4%の高精度なバンドギャップ電圧を有する3端子の可変シャントレギュレータICです。外部抵抗を用いることで、リファレンス電圧VREFと35Vの間で任意の値に出力電圧を調整することができます。また、急峻な立ち上がり特性を持つので、ツェナーダイオードとして置き換えが可能な他、多くの応用範囲があります。

特長

(特記なき場合、Topr=+25°C)

(1) 高精度リファレンス電圧 VREF=2.495V±0.8%(MM1431C,MM1431E,MM1431G)
 2.495V±0.5%(MM1431F)
 2.495V±0.4%(MM1431D)

(2) 出力電圧を調整可能 VREF ≤ Vo ≤ 35V

(3) 出力の動作抵抗が小さい | ZKA | ≤ 0.4 Ω typ.

(4) 主な仕様

- 動作温度 - 30 ~ +105 °C
- カソード電流 IK 0.6~50mA
- リファレンス電圧温度変動 ±10mV (VKA=VREF, IK=10mA Ta=-30~+85°C)
- 最小カソード電流 IKmin. 0.6mA max.
- OFF時カソード電流 IOFF 0.1 μA typ.

パッケージ

SC-82ABB

SOT-23A

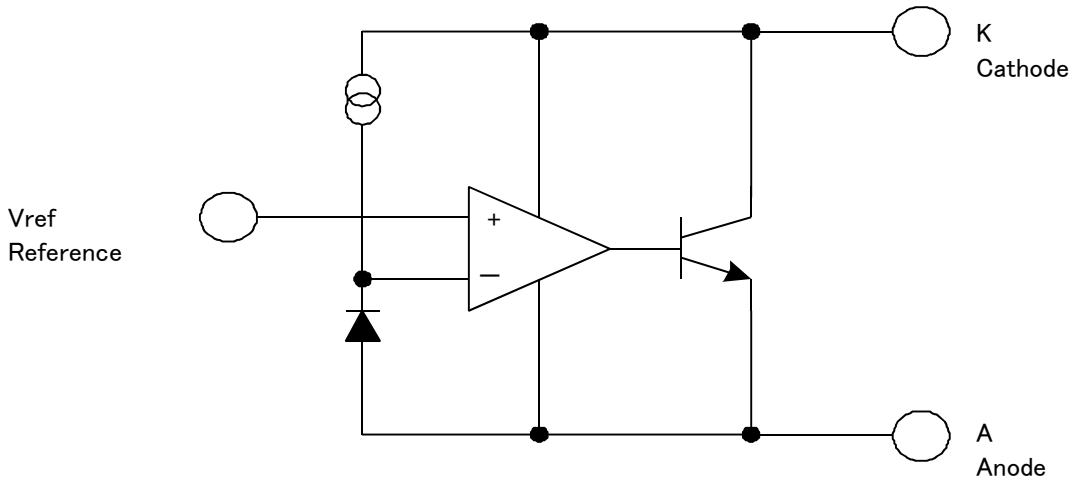
SOT-25A

製品名一覧表

製品名	パッケージ	リファレンス電圧	カソード電流	ダイナミックインピーダンス
Product name	Packages	Reference voltage	Cathode current	Dynamic impedance
MM1431CURE	SC-82ABB	2.495V±0.8%	0.6~50mA	0.4 Ω typ. / 0.8 Ω Max
MM1431DURE	SC-82ABB	2.495V±0.4%	0.6~50mA	0.4 Ω typ. / 0.8 Ω Max
MM1431CNRE	SOT-25A	2.495V±0.8%	0.6~50mA	0.4 Ω typ. / 0.8 Ω Max
MM1431DNRE	SOT-23A	2.495V±0.4%	0.6~50mA	0.4 Ω typ. / 0.8 Ω Max
MM1431ENRE	SOT-23A	2.495V±0.8%	0.6~50mA	0.4 Ω typ. / 0.8 Ω Max
MM1431FNRE	SOT-23A	2.495V±0.5%	0.6~50mA	0.4 Ω typ. / 0.8 Ω Max
MM1431GNRE	SOT-23A	2.495V±0.8%	0.6~50mA	0.4 Ω typ. / 0.8 Ω Max

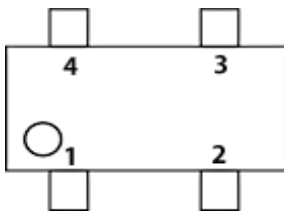
・記載された製品は改良などにより、外観及び記載事項の一部を予告なく変更することがあります。
 ・記載内容は実際にご注文される時点での個別の製品の仕様を保証するものではありませんので、ご使用にあたりましては、必ず製品仕様書・製品規格をご請求の上、確認して頂きますようお願い致します。

ブロック図



端子接続図

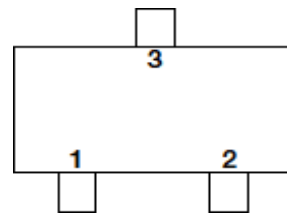
MM1431CU, MM1431DU



1	N.C.
2	Anode
3	Cathode
4	Reference

SC-82ABB
(TOP VIEW)

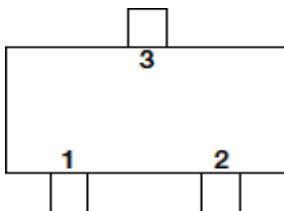
MM1431DN, MM1431GN



1	Reference
2	Cathode
3	Anode

SOT-23A
(TOP VIEW)

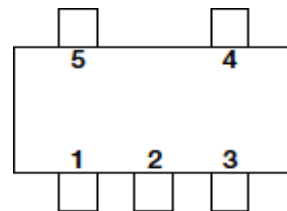
MM1431EN, MM1431FN



1	Cathode
2	Reference
3	Anode

SOT-23A
(TOP VIEW)

MM1431CN



1	N.C.
2	SUB
3	Cathode
4	Reference
5	Anode

SOT-25A※
(TOP VIEW)

※注SOT-25Aパッケージの2PINはSUB端子ですのでGNDに接続して使用して下さい。
note:The second terminal is SUB, so connect the terminal to GND.

絶対最大定格

(特記なき場合 Ta=25°C / Ta=25°C, unless otherwise specified)

項目 PARAMETER	記号 SYMBOL	定格 RATINGS	単位 UNIT
動作温度 Operating temperature	T_{opr}	-30~+105	°C
保存温度 Storage temperature	T_{stg}	-40~+125	°C
カソード電圧 Cathode to Anode voltage	V_{KA}	35	V
カソード電流 Cathode current	I_K	-100~+100	mA
リファレンス入力電流 Reference input current	I_{ref}	-0.05~+10	mA
許容損失 Power dissipation	P_d	150(単体)	mW

推奨動作条件

カソード電圧 Cathode to Anode voltage	V_K	$V_{ref} \sim 35$	V
カソード電流 Cathode current	I_K	0.6~50	mA

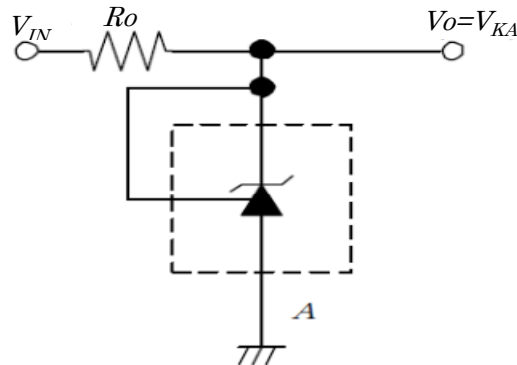
電気的特性

(特記なき場合 Ta=25°C / Ta=25°C, unless otherwise specified)

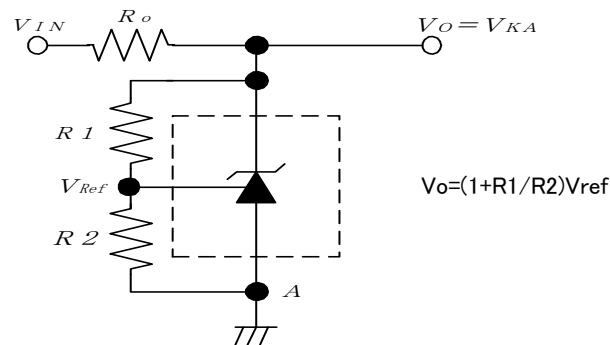
項目 PARAMETER	記号 SYMBOL	測定条件 TEST CONDITIONS	最大 MIN.	標準 TYP.	最大 MAX.	単位 UNIT
リファレンス電圧 Reference voltage	V_{Ref}	$V_{KA}=V_{Ref}$ $I_K=10mA$	『製品名一覧表』参照 Refer to "Product list"			V
リファレンス電圧温度変動 Reference voltage deviation over temperature range	$\Delta V_{ref} / \Delta T_a$	$V_{KA}=V_{Ref}$ $I_K=10mA$ $T_a=-30 \sim +85^\circ C$	-	±10	-	mV
リファレンス電圧変動 Line regulation	$\Delta V_{Ref} / \Delta V_{KA}$	$\Delta V_{KA}=V_{Ref} \sim 10V$ $I_K=10mA$ $\Delta V_{KA}=10V \sim 35V$ $I_K=10mA$	-	-1.4	-2.7	mV / V
リファレンス入力電流 Reference input current	I_{Ref}	$I_K=10mA$ $R_1=10K \Omega, R_2=\infty$	-	1	4	μA
リファレンス入力電流温度変動 Reference input current deviation over temperature range	$I_{ref} / \Delta T_a$	$I_K=10mA$ $R_1=10K \Omega, R_2=\infty$ $T_a=-30 \sim +85^\circ C$	-	±0.5	-	μA
最小カソード電流 Minimum Cathode current for regulation	I_{Kmin}	$V_{KA}=V_{Ref}$	-	0.3	0.6	mA
オフ時カソード電流 Off-state Cathode current	I_{Off}	$V_{KA}=35V, V_{Ref}=0V$	-	0.1	1.0	μA
ダイナミックインピーダンス Dynamic impedance	$ Z_{KA} $	$V_{KA}=V_{Ref}, f \leq 1kHz$ $I_K=1 \sim 50mA$	-	0.4	0.8	Ω

測定回路図

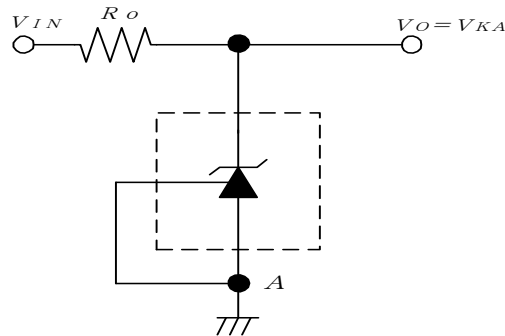
(1) カソード電圧 1 (Cathode to Anode Voltage) $V_{KA}=V_{ref}$



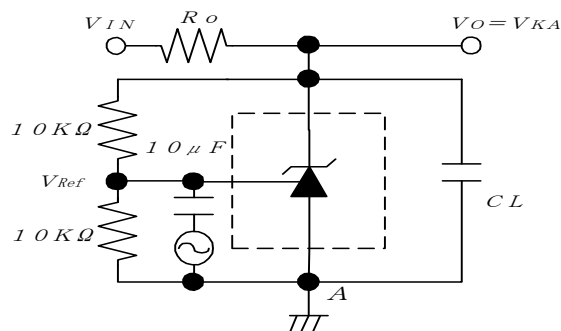
(2) カソード電圧 2 (Cathode to Anode Voltage) $V_{KA} \geq V_{ref}$



(3) オフ時カソード電流 (Off-state Cathode Current) I_{OFF}

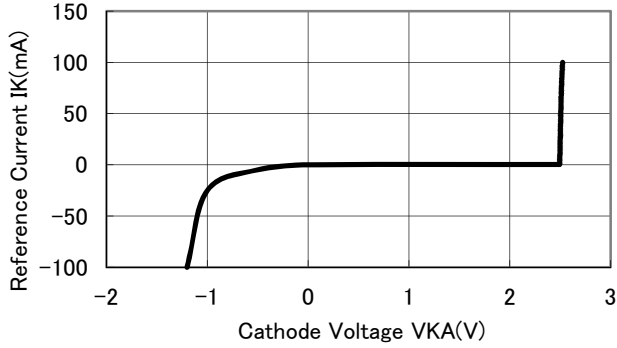


(4) オープンループゲイン (Open Loop Voltage Gain)

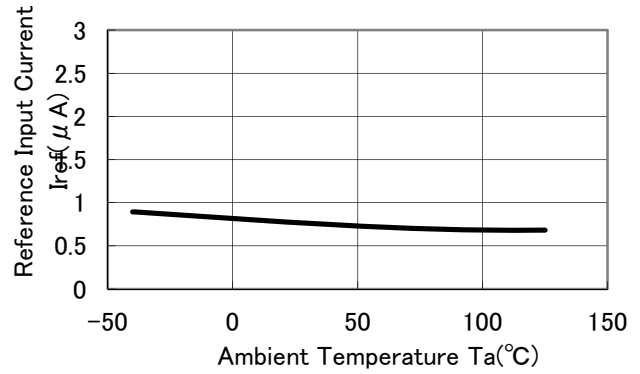


特性例

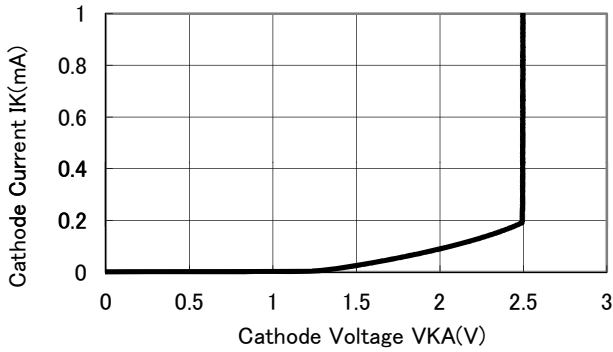
High Current Characteristics



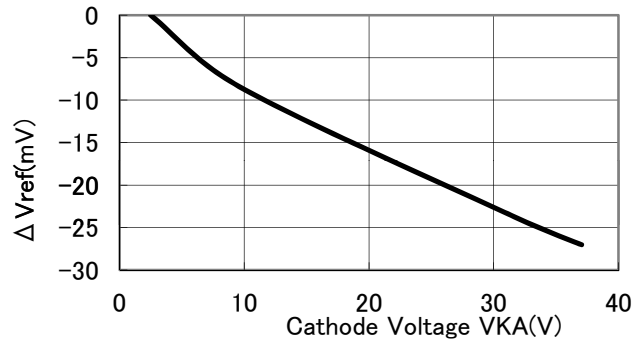
Reference Input Current



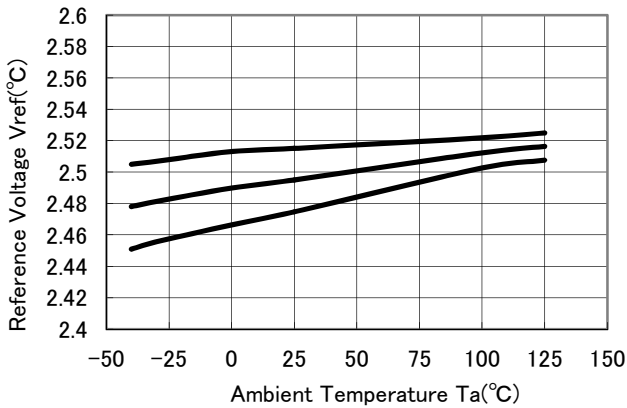
Low Current Operating Characteristics



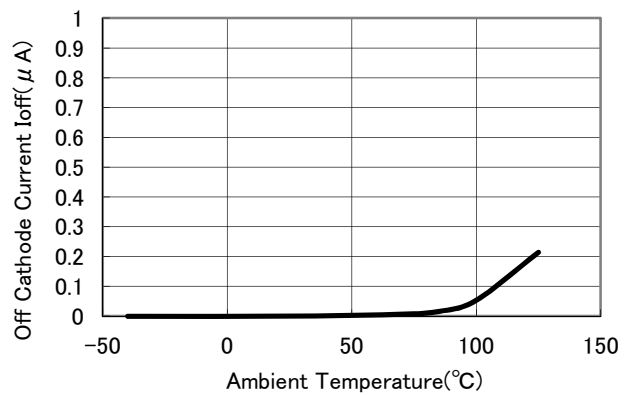
Reference Voltage Line Regulation



Reference Voltage Vref(°C) IK=10mA

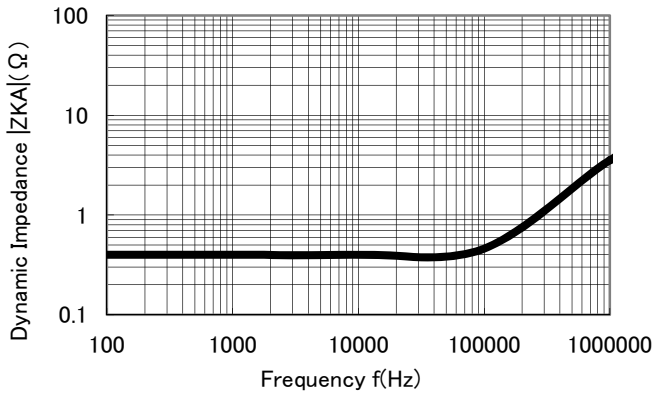


Off State Leakage VKA=35V

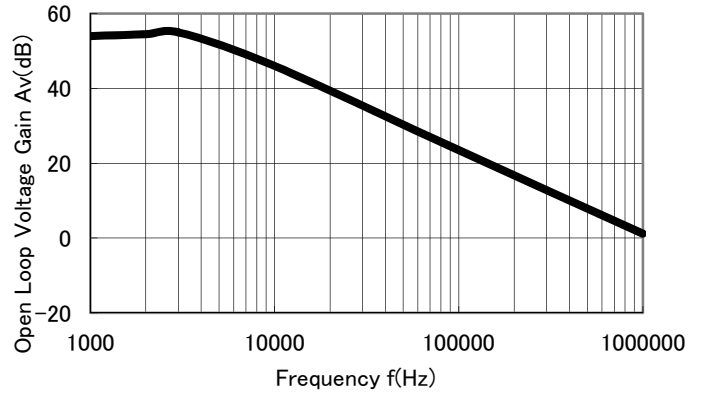


・記載された製品は改良などにより、外観及び記載事項の一部を予告なく変更することがあります。
 ・記載内容は実際にご注文される時点での個別の製品の仕様を保証するものではありませんので、ご使用にあたりましては、必ず製品仕様書・製品規格をご請求の上、確認して頂きますようお願い致します。

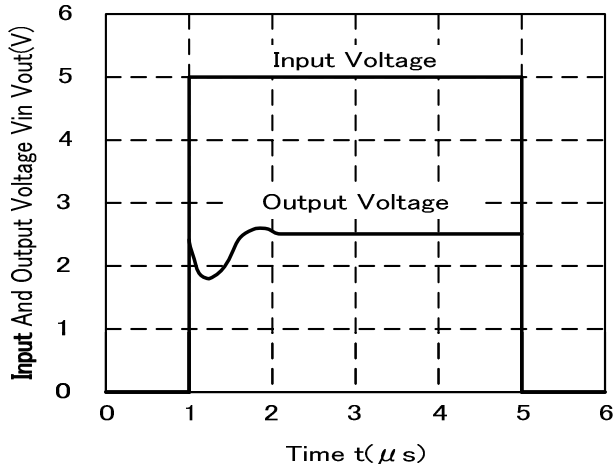
Dynamic Output Impedance



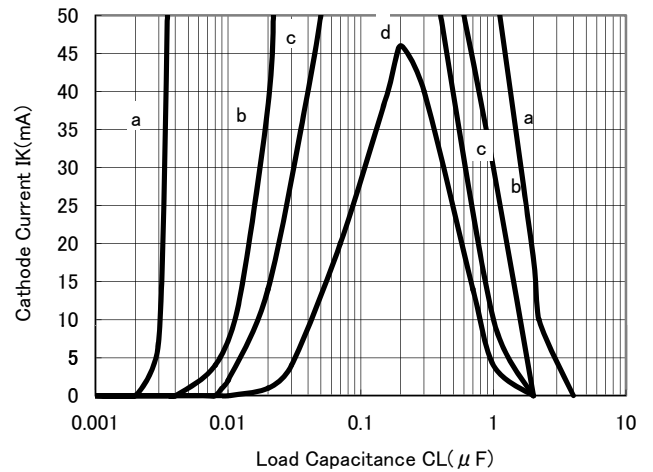
Open Loop Voltage Gain VKA=5V



Pulse Response



Stability Boundary Conditions



a: VKA=Vref, b: VKA=5V, c: VKA=10V, d: VKA=15V
 Cathode Voltage AT the temp. of Ta=25°C and IKA=10mA
 CL: Accumulating ceramic capacitor

安定動作領域に関する注意事項 (Notes concerning stability operation region)

測定回路図1のように基準回路として使用する場合、安定した動作を行うために外部コンデンサーを必要とします。その場合、コンデンサーは性能のよいものを正しく選択してください。

B特以上 (JIS) のコンデンサーを使用してください。

This IC requires external capacitors for regulator stability.

These capacitors must be correctly selected for good performance.

SW電源用途では、VKA間に容量をつける必要はありません。

It isn't necessary to be able to thrust at the capacity with the switching power supply use between VKA.