

ビデオアンプ Monolithic IC MM1041

概要

本ICは、クロマ信号増幅用6dBアンプです。ゲインは6dB固定で、75Ω出力回路に使用します。

特長

- (1) クロマ信号増幅用
- (2) ゲインは6dB固定
- (3) 75Ωドライバ内蔵
- (4) 周波数特性 7MHz
- (5) 消費電流 4mA typ.
- (6) 電源電圧 5V

パッケージ

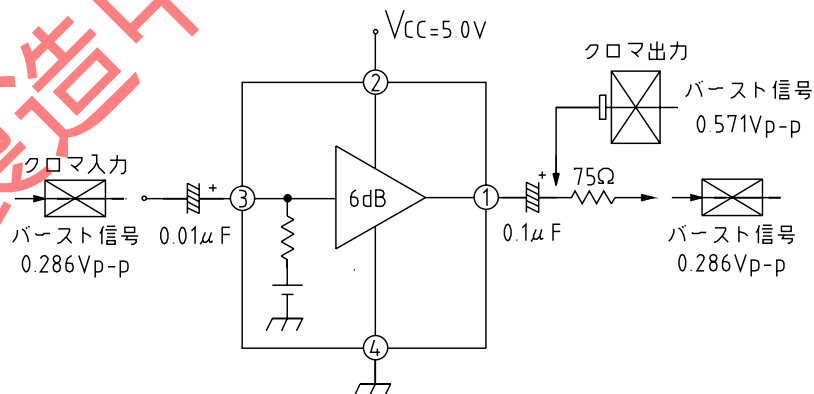
MMP-4A(MM1041XM)
SIP-5A(MM1041XS)

用途

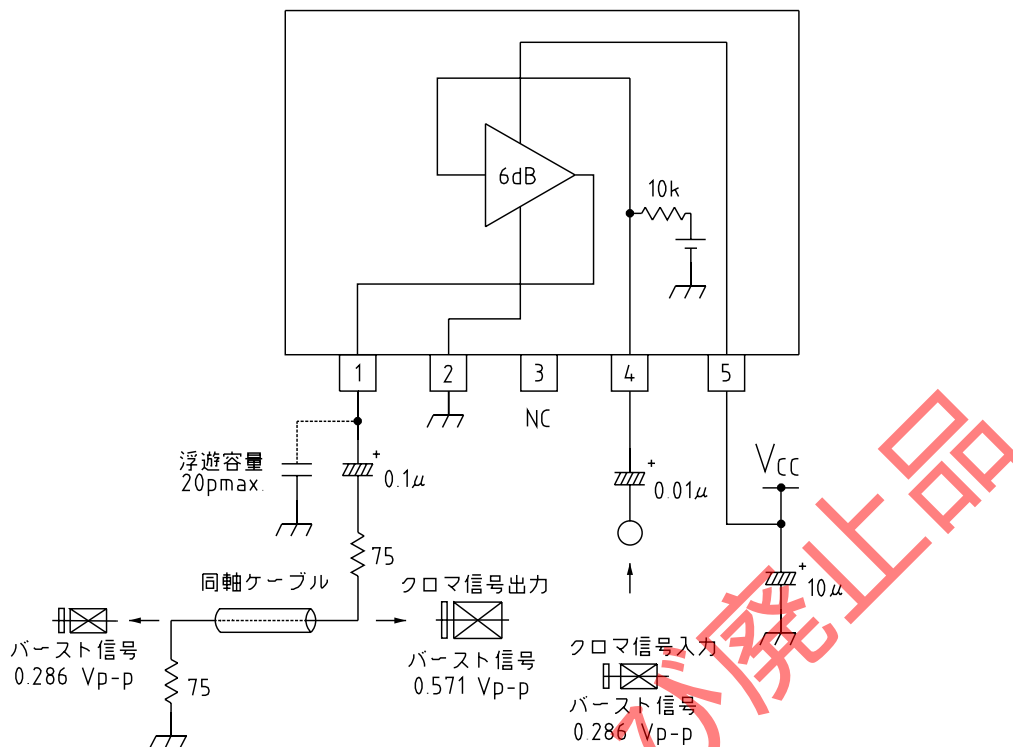
- (1) TV
- (2) 据置き型VTR
- (3) カメラ一体型VTR
- (4) その他映像機器

ブロック図

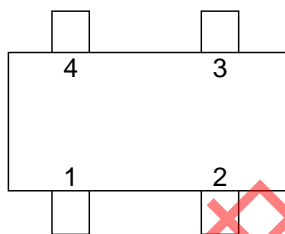
MMP-4A



SIP-5A



端子説明



MMP-4A

	ピンNo.		端子名
	MMP-4A	SIP-5A	
1	1	1	出力
2		5	Vcc
3		4	入力
4		2	GND

最大定格

(Ta = 25)

項目	記号	定格	単位
保存温度	T _{STG}	- 40 ~ + 125	
動作温度	T _{OPR}	- 20 ~ + 75	
電源電圧	V _{CC} max.	7	V
許容損失	P _D	200	mW

電気的特性 (特記なき場合Ta = 25、Vcc = 5V)

項目	記号	測定回路	測定条件	最小	標準	最大	単位
動作電源電圧	Vcc	Vcc		4.7	5.0	5.3	V
消費電流	Id	Vcc			4.0	7.0	mA
電圧利得	Gv	TP2	SI 正弦波, 0.9V _{P-P} , 0.1MHz	5.5	6.0	6.5	dB
周波数特性	fc1	TP2	SI 正弦波, 0.9V _{P-P} , 7MHz/0.1MHz	- 1	0	1	dB
入力インピーダンス	Zi	TP1			10		k

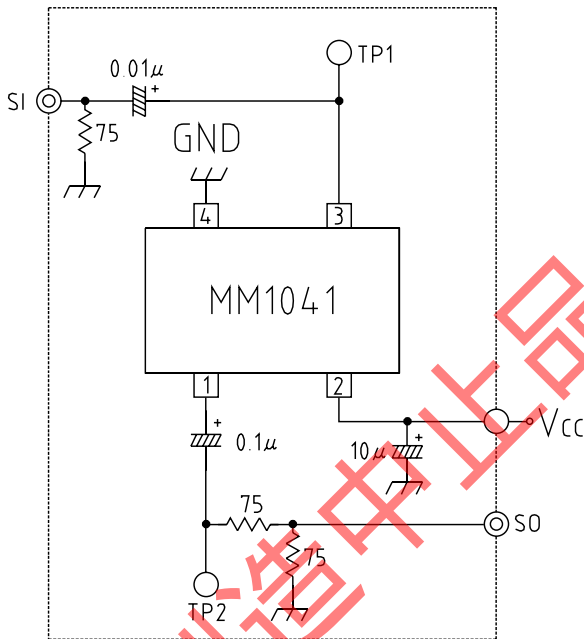
注: 周波数特性 fc

0.9V_{P-P}、0.1MHzの正弦波入力時の映像出力をV1、7MHz入力時の出力をV2とすれば、fc1は下式より求まる。

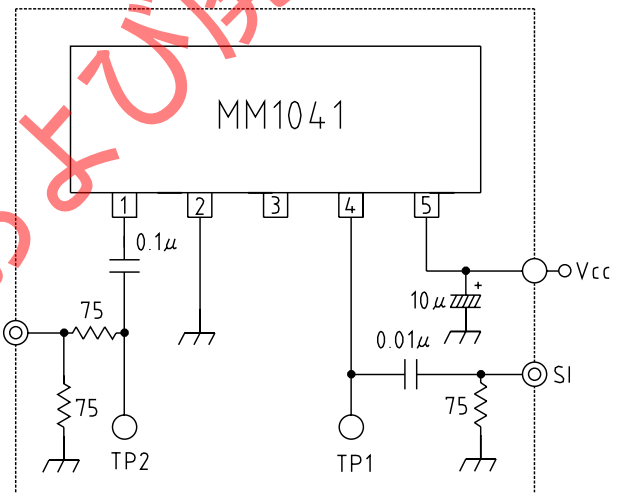
$$fc1 = 20 \text{LOG} \frac{V2}{V1} \text{ dB}$$

測定回路図

MM1041XM

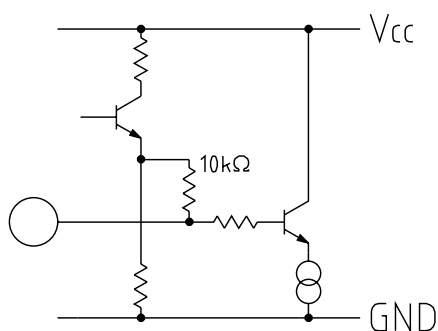


MM1041XS



等価回路図

入力端子 (MMP-3P/SIP-4P)



出力端子 (MMP-1P/SIP-1P)

