

フォースセンサー 型式 : FSI-5K, -10K

FORCE SENSOR

仕様 SPECIFICATIONS

- 負荷特性
LOADING PERFORMANCE
- 定格容量(R.C.) : 49.03 N{5kgf}, 98.07 N{10 kgf}
- 許容過負荷 : 150 %R.C.
- 定格出力(R.O.) : -2 mV/V±0.2 mV/V
- 非直線性 : 0.05 %R.O.
- ヒステリシス : 0.05 %R.O.
- 繰り返し性 : 0.05 %R.O.
- クリープ : 0.15 %R.O./1 min
- クリープ回復 : 0.15 %R.O./1 min

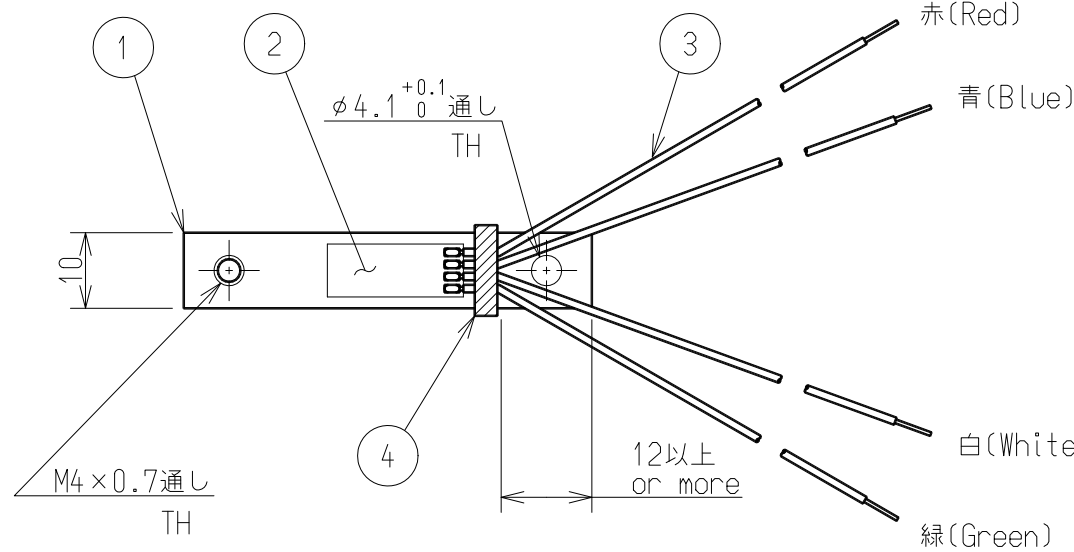
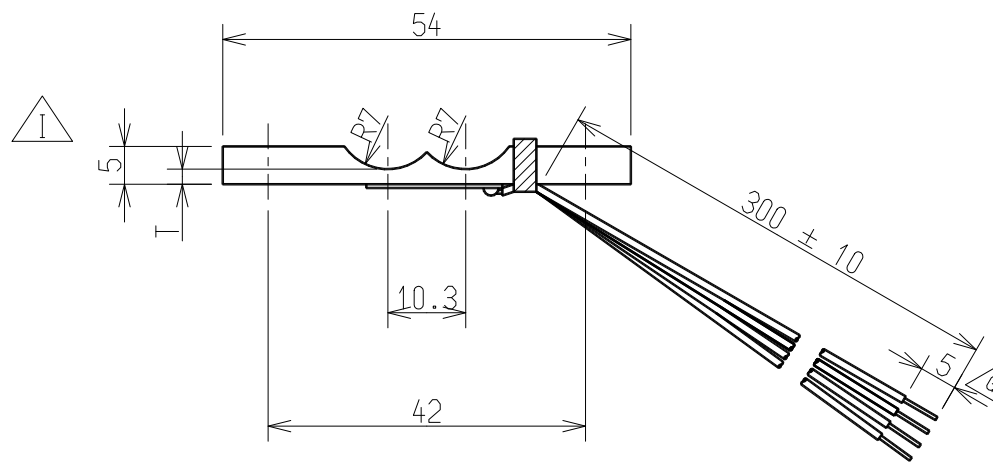
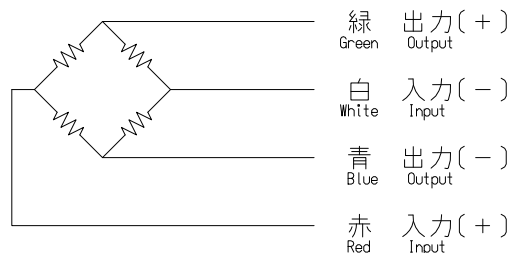
- 電気特性
ELECTRICAL PERFORMANCE
- 推奨印加電圧 : 10 V以下
- 最大印加電圧 : 15 V
- 零バランス : ±1 mV/V
- 入力抵抗 : 350 Ω ± 35 Ω
- 出力抵抗 : 350 Ω ± 35 Ω
- 絶縁抵抗(ブリッジ本体) : 1000 MΩ以上(DC 50 V)

- 温度特性
TEMPERATURE PERFORMANCE
- 温度補償範囲 : -10 °C to 50 °C
- 許容温度範囲 : -10 °C to 50 °C
- 零点の温度影響 : 1 %R.O./10 °C
- 出力の温度影響 : 1 %LOAD/10 °C

- 耐湿性
Humidity protection
- 測定条件 : 温度 : 40 °C
- 湿度 : 95 %
- 時間 : 24時間

上記測定条件で加湿前後の
Zero balance changing after the above condition
零バランスの変化量 : ±1.2 mV/5 V以内(3σレベル)

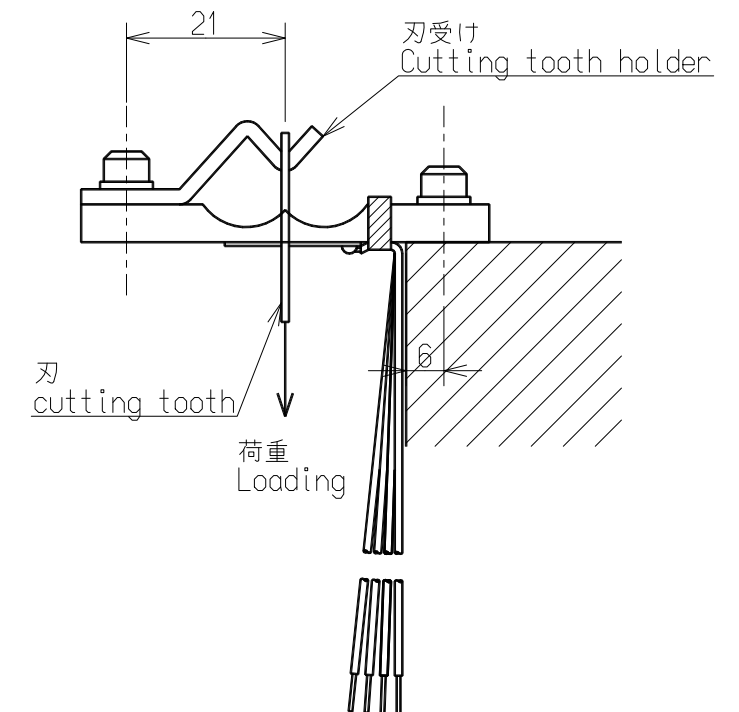
- その他
The others
- リード線 : AWG30、300 mm直結、先端柳線
- 質量 : 約7 g
- 起歪体の材質 : アルミニウム合金
- 配線色 : 緑 出力(+)
- 白 入力(-)
- 青 出力(-)
- 赤 入力(+)



部番	名称	材質 / 仕様
1	エレメント	A2024-T4
2	ストレインゲージ	Jタイプ 4素子
3	リード線	架橋ビニル電線 AWG30
4	クロステープ	アセテートクロス粘着テープ 571S

注1) リード線はストレインゲージ端子に直接半田付けされており、取り扱い時には強く引っ張らぬ様に十分注意して下さい。

注2) 左記の仕様は下記の取り付け、及び負荷方法により満足致します。



外形寸法表(OUTLINE DIMENSION TABLE)

型式(Model No.)	定格容量(Rated Capacity)	T(mm)
FSI-5K	49.03N{5kgf}	1.35
FSI-10K	98.07N{10kgf}	2

I	2017.12.27	FN14-01050	ミネベアミツミ株式会社 MinebeaMitsumi Inc. センシングデバイス事業部 Sensing Device Business Unit		単位 UNIT mm	材質 MATERIAL	作成日 DATE 2017.12.28
	H	2010.01.26					KN10-0017
G	2004.2.24	KN04-0105	一般公差 TOL	DIMENSION L	TOL	熱処理 HEAT TREAT.	型式 MODEL NAME FSI-5K, -10K
F	1998.9.1	KN98-0440					表面処理 FINISH
-	1989.02.10	NEW					改訂 REV. I
符号 MARK	日付 DATE	変更事項 REASON	ECN NO.				