

仕 様 書

振れ止め機構付取付金具

FCA-CCP1-※

仕様書 No.216073-I

1/4

CCP1(A)-50K~20T(-U,-Z)用
フレキシブルストップ方式振れ止め機構付取付金具

- 型式名 : FCA-CCP1-50K/100K
 対象ロードセル : CCP1-50K~100K
 許容水平荷重 : $\pm 5.884 \text{ kN} \{ \pm 600 \text{ kgf} \}$
 許容水平移動量 : $\pm 10 \text{ mm}$
 表面処理 : メッキ(材質:SS400 相当)
 質量 : 約 7 kg
 付属品 :
 ベアリングプレート 1 個
 ロードセルピン 1 個
 ガイドプレート 2 個
 取扱説明書 1 冊

- 型式名 : FCA-CCP1-200K/1T
 対象ロードセル : CCP1(A)-200K~1T (-U,-Z)
 許容水平荷重 : $\pm 5.884 \text{ kN} \{ \pm 600 \text{ kgf} \}$
 許容水平移動量 : $\pm 10 \text{ mm}$
 表面処理 : メッキ(材質:SS400 相当)
 質量 : 約 7 kg
 付属品 :
 ベアリングプレート 1 個
 ロードセルピン 1 個
 ガイドプレート 2 個
 取扱説明書 1 冊
 別売品 : ダミーロードセル (型式: FCAD-CCP1-200K/1T)

- 型式名 : FCA-CCP1-2T/5T
 対象ロードセル : CCP1-2T~5T (-U,-Z)
 許容水平荷重 : $\pm 29.42 \text{ kN} \{ \pm 3 \text{ tf} \}$
 許容水平移動量 : $\pm 10 \text{ mm}$
 表面処理 : メッキ(材質:SS400 相当)
 質量 : 約 16 kg
 付属品 :
 ベアリングプレート 1 個
 ロードセルピン 1 個
 ガイドプレート 2 個
 取扱説明書 1 冊
 別売品 : ダミーロードセル (型式: FCAD-CCP1-2T/5T)

- 型式名 : FCA-CCP1-10T
 対象ロードセル : CCP1-10T (-U,-Z)
 許容水平荷重 : $\pm 58.84 \text{ kN} \{ \pm 6 \text{ tf} \}$
 許容水平移動量 : $\pm 10 \text{ mm}$
 表面処理 : メッキ (材質:SS400 相当)
 質量 : 約 27 kg
 付属品 :
 ベアリングプレート 1 個
 ロードセルピン 1 個
 ガイドプレート 1 個
 取扱説明書 1 冊
 別売品 : ダミーロードセル(型式:FCA-CCP1-10T)

仕様書

振れ止め機構付取付金具
FCA-CCP1-※

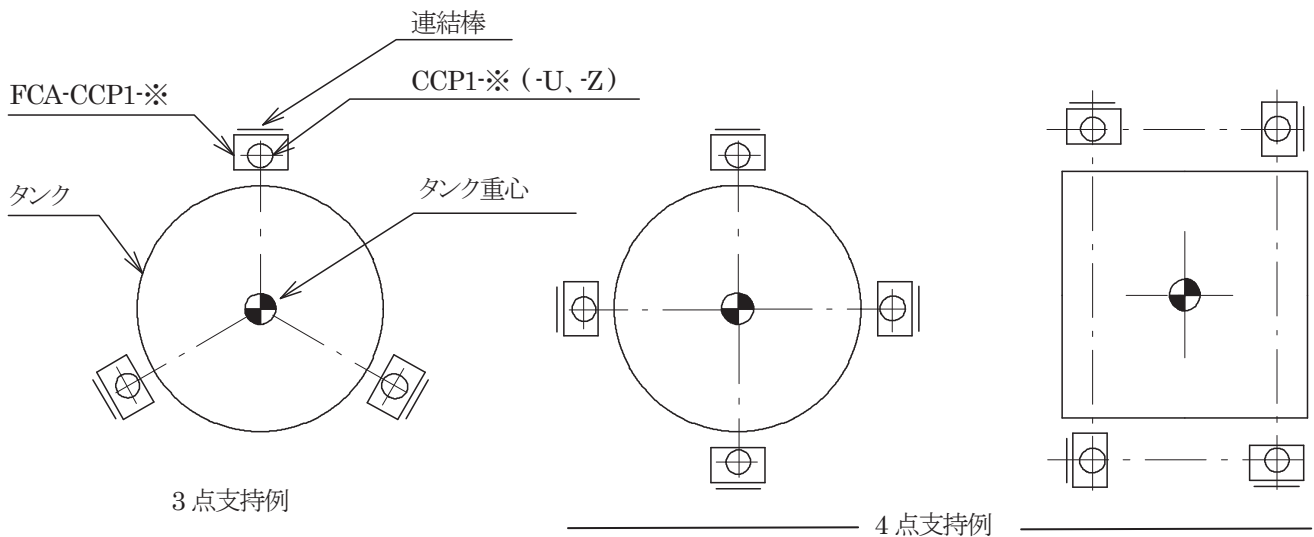
仕様書 No.216073-I

2/4

●型式名	: FCA-CCP1-20T
対象ロードセル	: CCP1-20T (-U, -Z)
許容水平荷重	: $\pm 117.7 \text{ kN}$ { $\pm 12 \text{ tf}$ }
許容水平移動量	: $\pm 10 \text{ mm}$
表面処理	: メッキ (材質: SS400 相当)
質量	: 約 80 kg
付属品	: ベアリングプレート 1 個 ロードセルピン 1 個 ガイドプレート 1 個 取扱説明書 1 冊
別売品	: ダミーロードセル (型式: FCAD-CCP1-20T)

備考

- 1) タンクのブラケット部にはジャッキアップスペースを設けて下さい。
- 2) 転倒防止を別途ご用意下さい。
- 3) 据え付け高さはタンク重心位置付近を推奨します。
- 4) 連結棒を外側に向けて取り付けして下さい。(下図を参照下さい。)



仕様書

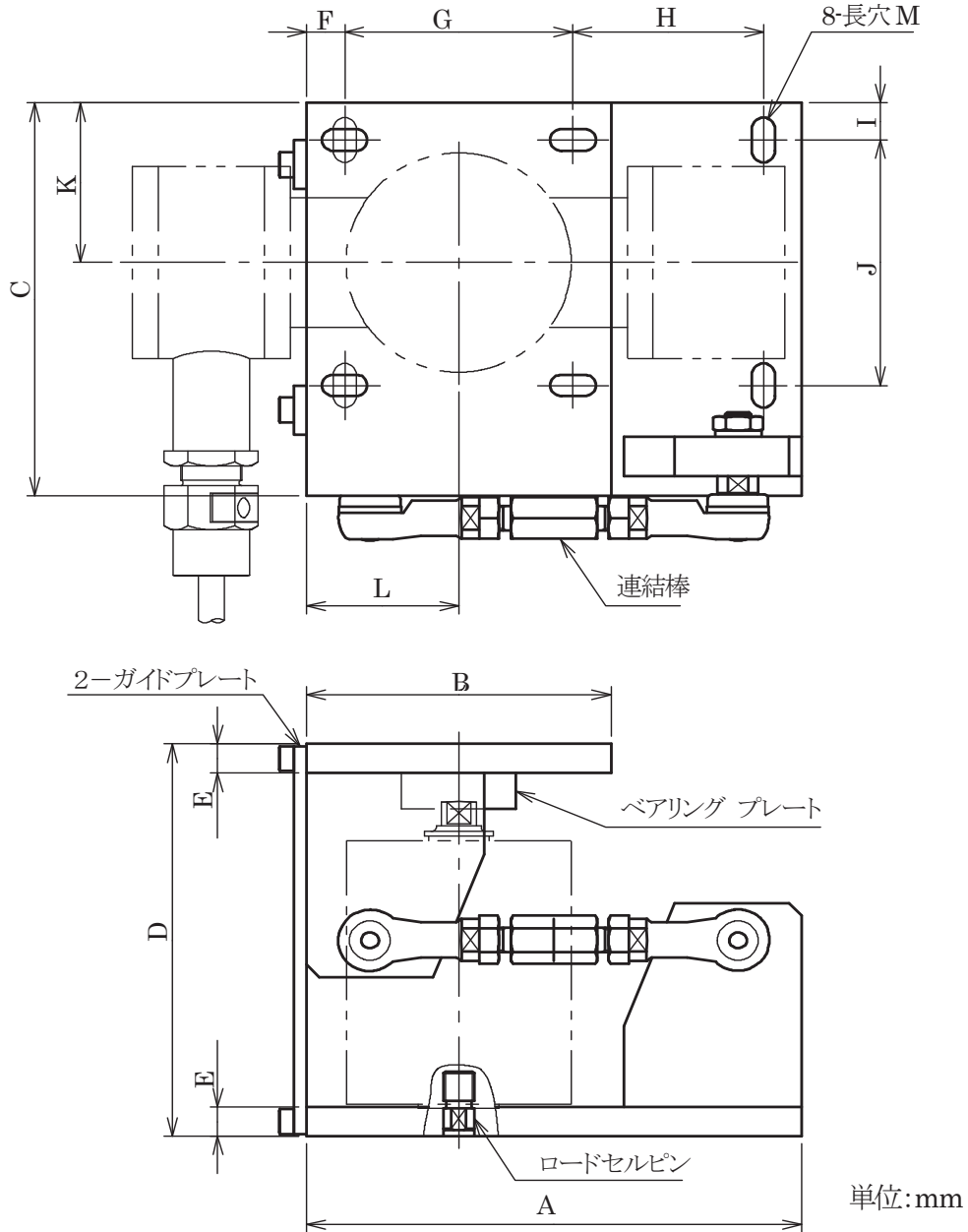
FCA-CCP1-50K/100K
 FCA-CCP1-200K/1T
 FCA-CCP1-2T/5T

振れ止め機構付取付金具

FCA-CCP1-※

仕様書 No.216073-I

3/4



外形寸法表

単位:mm

型 式	適用ロードセル	A	B	C	D	E	F	G	H	I	J	K	L	M
FCA-CCP1-50K/100K	CCP1-50K~100K	195	120	160	160	12	15	90	75	15	100	65	60	18×9
FCA-CCP1-200K/1T	CCP1(A)-200K~1T(-U,-Z)	195	120	160	160	12	15	90	75	15	100	65	60	18×9
FCA-CCP1-2T/5T	CCP1-2T,3T,5T(-U,-Z)	280	150	200	217	16	25	100	130	25	100	75	75	28×13

仕様書

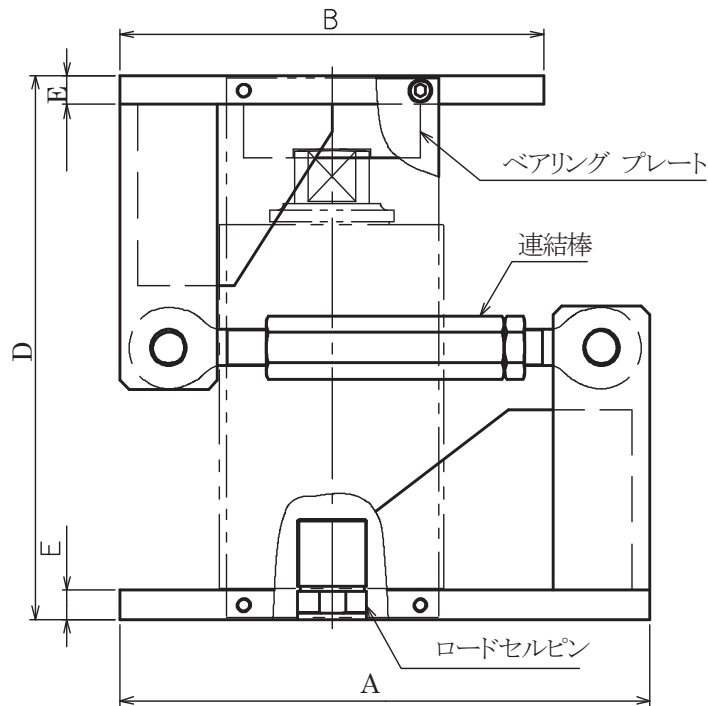
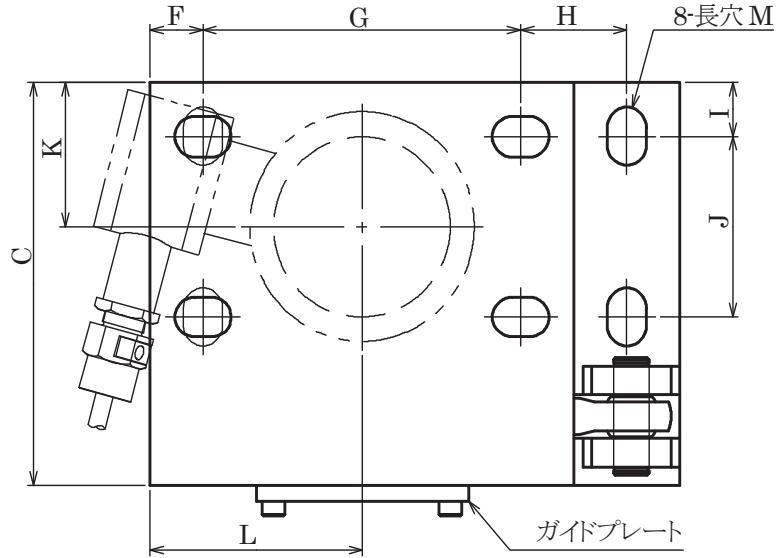
振れ止め機構付取付金具

FCA-CCP1-※

仕様書 No.216073-I

4/4

FCA-CCP1-10T
FCA-CCP1-20T



単位:mm

外形寸法表

単位:mm

型 式	適用ロードセル	A	B	C	D	E	F	G	H	I	J	K	L	M
FCA-CCP1-10T	CCP1-10T(-U,-Z)	300	240	223	301	16	30	180	60	30	100	80	120	33×22
FCA-CCP1-20T	CCP1-20T(-U,-Z)	400	320	300	402.5	28	50	220	80	40	120	100	160	42×22

※記載されている仕様、外観等は改良の為予告なく変更する場合があります。