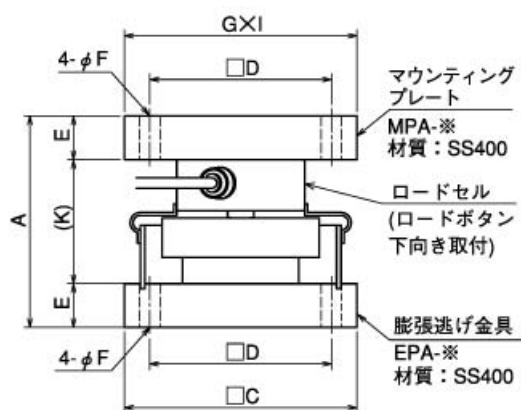


EPシリーズ EP2

2023/03/22

CMM1/CMP1シリーズ膨張逃げ金具 + マウンティングプレート装着寸法図



Item	アクセサリ型式	A [mm]	□C (X1) [mm]	□D [mm]	E [mm]	φF [mm]
CMM1(R/J)-50K~ CMM1(R/J)-2T用	EPA-1A, MPA-2-B	80	100	77	15	8
CMP1-250K~CMP1-5T用	EPA-4B, MPA-5-B	145	160	125	30	14
CMP1-10T用	EPA-4B, MPA-5-B	150	160	125	30	14
CMP1-20T用	EPA-14, MPA-14-B	155	160	125	30	14

Item	G [mm]	I [mm]	K [mm]	N (膨張限度) [mm]	質量 [kg]
CMM1(R/J)-50K~ CMM1(R/J)-2T用	100	100	50	±8	3.3
CMP1-250K~CMP1-5T用	160	155	85	±8	14.7
CMP1-10T用	160	155	90	±8	14.7
CMP1-20T用	160	155	95	±8	14.9