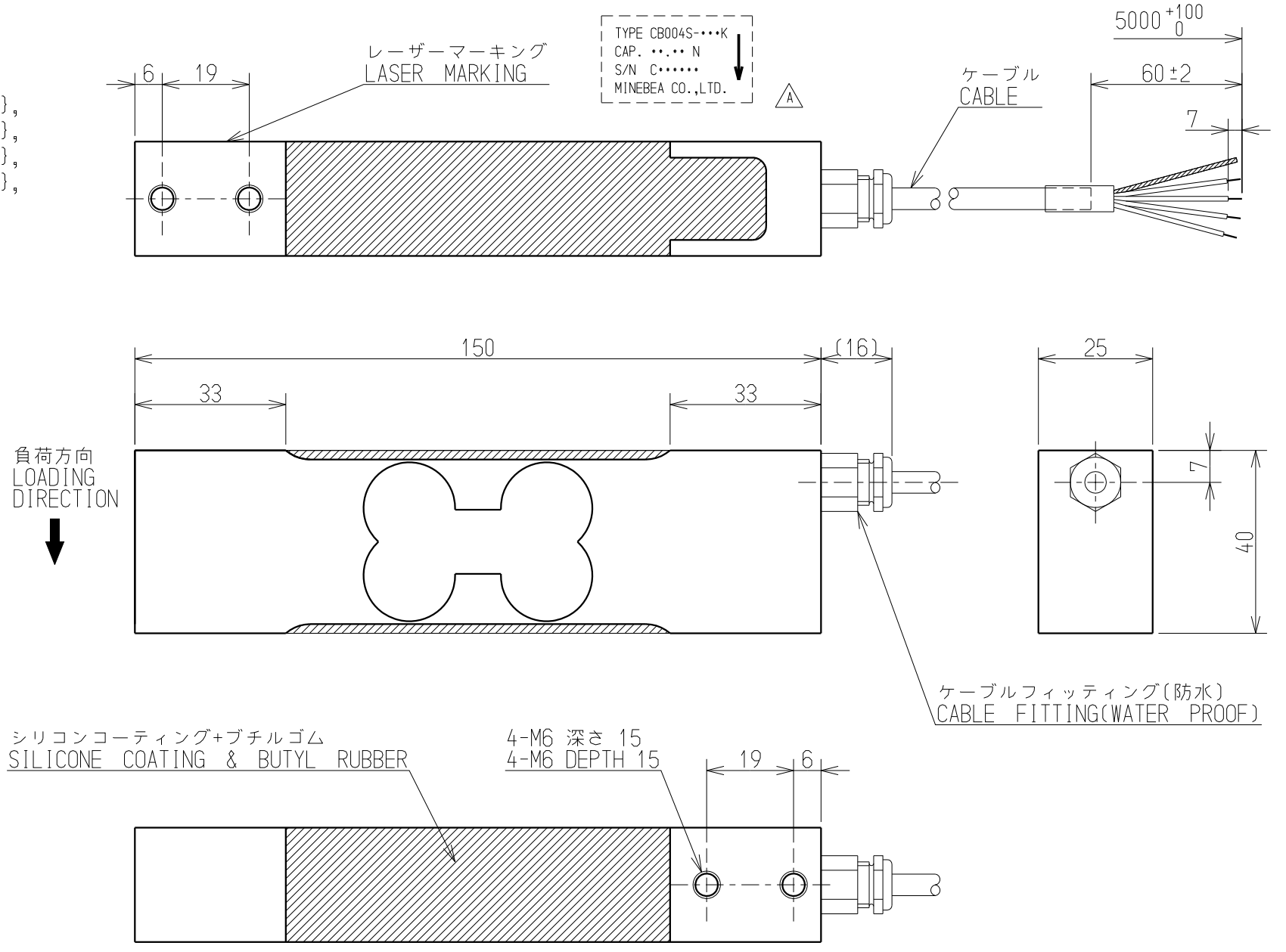


LOADCELL TYPE CB004S-10K~100K
SPECIFICATIONS

- PERFORMANCE/負荷特性
 - Rated capacity/定格容量(R.C.) : 98.07 N(10 kgf), 147.1 N(15 kgf), 196.1 N(20 kgf), 245.2 N(25 kgf), 294.2 N(30 kgf), 343.2 N(35 kgf), 441.3 N(45 kgf), 588.4 N(60 kgf), 980.7 N(100 kgf)
 - Safe overload/許容過負荷 : 150 %R.C.
 - Ultimate overload/限界過負荷 : 200 %R.C.
 - Rated output/定格出力(R.O.) : 2.0 mV/V±0.2 mV/V
 - Non-linearity/非直線性 : 0.025 %R.O.
 - Hysteresis/ヒステリシス : 0.025 %R.O.
 - Repeatability/繰返し性 : 0.02 %R.O.
 - Creep/クリープ : 0.02 %R.O./30min
 - Creep recovery/クリープ回復 : 0.02 %R.O./30min
- ELECTRICAL/電気特性
 - Recommended excitation/推奨印加電圧 : 12 V or less
 - Maximum excitation/最大印加電圧 : 20 V
 - Zero balance/零バランス : ±0.1 mV/V
 - Input terminal resistance/入力抵抗 : 400 Ω±25 Ω
 - Output terminal resistance/出力抵抗 : 350 Ω±5 Ω
 - Insulation resistance/絶縁抵抗 (bridge-body/ブリッジ-本体) : 2000 MΩ or more(DC50 V)
- TEMPERATURE/温度特性
 - Compensated temperature range /温度補償範囲 : -10 °C to 50 °C
 - Safe temperature range /許容温度範囲 : -10 °C to 50 °C
 - Temperature effect on zero balance /零点の温度影響 : 0.04 %R.O./10°C
 - Temperature effect on output /出力の温度影響 : 0.012 %LOAD/10°C
- INFLUENCE OF ECCENTRIC LOAD/偏置誤差
 - Max size of the loading plate /積載面の大きさ : 400 mm×400 mm
 - The center of loading plate /積載面の中心 : Be sure to adjust of loading plate to the center of load cell. 積載面の中心とロードセルの中心は一致させる事。
 - Measuring accuracy /誤差 : Accuracy within 0.01 %R.O. with 1/2 of rated load applied at 100mm from center. 偏置100mmで定格容量の1/2を負荷し、0.01 %R.O.以内
- THE OTHERS/その他
 - Cable/ケーブル : φ4.7 4core shield 5 m
 - Material of element/起歪体の材質 : STAINLESS STEEL/ステンレス鋼
 - RoHS : Compliant/適合
 - IP level/保護等級 : IP67
- Circuit/配線図
 - Input(+):Red/入力(+):赤
 - Output(-):Blue/出力(-):青
 - Input(-):White/入力(-):白
 - Output(+):Green/出力(+):緑
 - Shield/シールド



型式/ TYPE	定格変位量/ Displacement at rated load (約 mm/approx. mm)	固有振動数/ Natural frequency (約 Hz/approx. Hz)	質量/ Mass (約 kg/approx. kg)
CB004S-10K	0.5	115	0.8
CB004S-15K	0.5	140	0.8
CB004S-20K	0.5	160	0.8
CB004S-25K	0.5	190	0.8
CB004S-30K	0.5	215	0.8
CB004S-35K	0.5	230	0.8
CB004S-45K	0.5	265	0.8
CB004S-60K	0.5	300	0.8
CB004S-100K	0.5	380	0.8

公布	
K	
S	
T	
F	

			ミネベア株式会社 MINEBEA CO.,LTD. 計測機器事業部		単位 UNIT mm 尺度 SCALE Free	材質 MATERIAL - 表面粗さ SURF.ROUGH. - 熱処理 HEAT TREAT. - 表面処理 FINISH -	作成日 DATE 2010.4.13 品名 DESCRIPTION 外觀仕様図/OUTLINE
			一般公差 寸法 L 公差 <L≤4 ±0.1 4<L≤16 ±0.2 16<L≤63 ±0.3 63<L≤250 ±0.5 250<L≤1000 ±0.8 角度 DEG ±0.5		品番 PART NO.(MODEL NO.) 葉番 SHEET CB004S / 図番 DRAWING NO. 改訂 REV. KT52861-2 A		
A	2011.9.28	KN11-0386					
符号 MARK	日付 DATE	変更事項 REASON	ECN NO.				