

## Vistus-Rシリーズ

ミネベアインテック

2023/03/22

## 特長



- サーチコイル、チューブ、排出装置の選べる組合せ
- マルチ周波数技術
- トラッキング技術
- 自動学習機能
- 200品種製品登録
- 防水構造IP65

## 仕様

仕様名	仕様内容	仕様内容2	仕様内容3	仕様内容4	仕様内容5
型式	Vistus-R 12	Vistus-R 17.2	Vistus-R 21.6	Vistus-R 26.9	Vistus-R 34.1
サーチコイル径	120mm	172mm	216mm	269mm	341mm
製品通過口	100mm	150mm	200mm	250mm	300mm
チューブ内径(PP)	96.8mm	152.2mm	190.2mm	237.8mm	299.6mm
チューブ内径(ESD)	97.4mm	141.8mm	177.2mm	221.6mm	279.2mm
チューブ内径(Ceramic)	80mm	100mm	150mm	200mm	250mm
処理能力 ※1	6,000	13,500	24,000	38,000	54,000

## Vistus-Rシリーズ

ミネバインテック

2023/03/22

供給気圧	4.0bar~10.0bar	4.0bar~10.0bar	4.0bar~10.0bar	4.0bar~10.0bar	4.0bar~10.0bar
リジェクト方法	圧縮空気の電磁弁制御によるセパレーター	圧縮空気の電磁弁制御によるセパレーター	圧縮空気の電磁弁制御によるセパレーター	圧縮空気の電磁弁制御によるセパレーター	圧縮空気の電磁弁制御によるセパレーター
品目数	標準50(オプション最大200)	標準50(オプション最大200)	標準50(オプション最大200)	標準50(オプション最大200)	標準50(オプション最大200)
表示方法	5.7inch カラータッチスクリーン	5.7inch カラータッチスクリーン	5.7inch カラータッチスクリーン	5.7inch カラータッチスクリーン	5.7inch カラータッチスクリーン
電源	AC90~260V	AC90~260V	AC90~260V	AC90~260V	AC90~260V
使用環境	-10℃~+45℃	-10℃~+45℃	-10℃~+45℃	-10℃~+45℃	-10℃~+45℃
製品温度	-30℃~+55℃	-30℃~+55℃	-30℃~+55℃	-30℃~+55℃	-30℃~+55℃
保護等級	IP65(オプション:IP69k)	IP65(オプション:IP69k)	IP65(オプション:IP69k)	IP65(オプション:IP69k)	IP65(オプション:IP69k)
データインターフェース	TCP-IP, RS232, RS422, CAN bus, フィールドバス, Profibus	TCP-IP, RS232, RS422, CAN bus, フィールドバス, Profibus	TCP-IP, RS232, RS422, CAN bus, フィールドバス, Profibus	TCP-IP, RS232, RS422, CAN bus, フィールドバス, Profibus	TCP-IP, RS232, RS422, CAN bus, フィールドバス, Profibus
オプション	USBプリント, 信号灯, ブザー等	USBプリント, 信号灯, ブザー等	USBプリント, 信号灯, ブザー等	USBプリント, 信号灯, ブザー等	USBプリント, 信号灯, ブザー等

## 型式一覧

型式	カタログデータ	カタログデータ2	カタログデータ3	カタログデータ4	動画
Vistus-Rシリーズ	<a href="#">DS_Vistus_Freefall_EC_カタログ.pdf</a>	<a href="#">DS_Vistus_Freefall_FL_カタログ.pdf</a>	<a href="#">DS_Vistus_Freefall_ST_カタログ.pdf</a>	<a href="#">DS_Vistus_Freefall_SW_カタログ.pdf</a>	<a href="#">製品紹介</a>

検査する製品の特徴や用途に応じて、下記の中から組み合わせ頂けます。

## ●サーチコイル



## Vistus R

標準の最も感度が高いタイプ。

## ●チューブ



## PPチューブ

ポリプロピレン製のチューブ。帯電しない製品向け。



## ESDチューブ

炭素化合物を含有したチューブ。帯電防止の効果があるため、コーヒーやスパイスなどの粉体向け。



## セラミックチューブ

セラミック製のチューブ。摩耗性や高温の

## ●排出装置



## ST型セパレーター

スタンダードタイプ。汎用性に優れ、安価で幅広い製品に対応します。



## FL型セパレーター

低背タイプ。RMFZと組み合わせ低メタルフリーゾーンを実現します。



## EC型セパレーター

ハイゼニックタイプ。

# Vistus-Rシリーズ

ミネベアインテック

2023/03/22



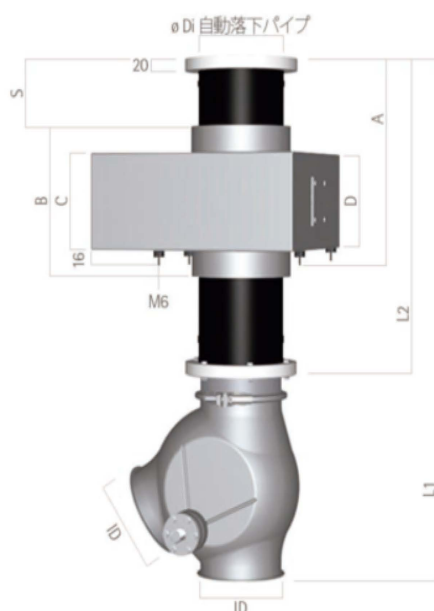
製品向け。製品温度150度まで対応。



分解がしやすい構造のため、簡単に点検や清掃が行えます。

## 外形図

※Vistus-R STセパレーター選定時

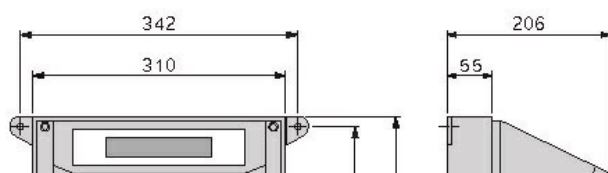


Model	12	17/2	21.6	26.9	34.1
L2	436	525	859	1036	1243
A	308	355	395	482	545
B	240	250	260	310	320
C	160	160	160	200	200
D	160	160	160	200	200
S	96	138	173	215	273

※組み合わせによって寸法が異なります

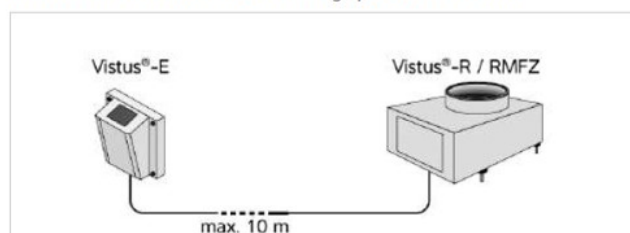
## コントローラー外形図

Vistus® E operator terminal  
 Scale drawing



## コントローラー構成図

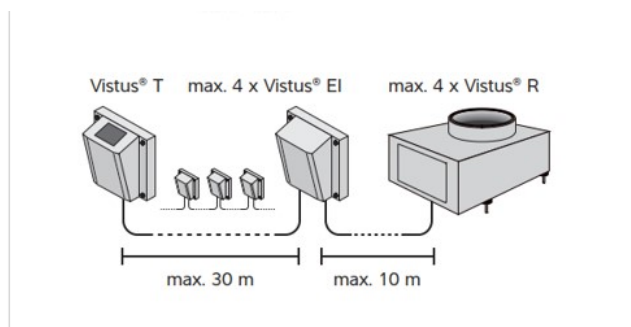
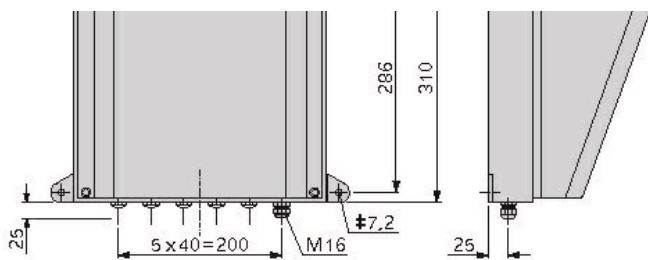
One control unit is suitable for connecting up to four search coils.



# Vistus-Rシリーズ

ミネベアインテック

2023/03/22



[インテックドイツのホームページをご覧になる方はこちら](#)