

圧力変換器

取扱説明書(ゲージ式 圧力計)

本取扱説明書は、技術者向けとなっております。

安全に正しくご使用頂くために、必ず本製品をお使いになる前に、本書・注意書をよくお読みください。
本文中の注意事項は必ずお守りください。
本書は必要なときすぐに取り出して読めるように大切に保管しておいて下さい。

本書で使用しているマークと約束事について

本書では、絶対にしないで頂きたい事や注意して頂きたい事、参考にして頂きたい事の説明には、次のようなマークを付けています。これらのマークの箇所は必ずお読み下さい。

⚠ 注意 ケガや事故の原因となり、人体の危険につながり得る事への注意です。
ここに説明されている事は、絶対に行なわないで下さい。

! 操作や作業する上での注意や制限です。
誤った事をしない為に、必ずお読み下さい。

1. はじめに

この度はミネベア製圧力計をお買い上げ頂きまして誠に有り難う御座いました。
はじめに輸送中等での破損がないか、又、型式の違いがないかを確認してください。
不備な点がありましたら、お買い上げ頂いた代理店もしくは、弊社営業所までご連絡ください。
各型式の仕様については、カタログまたは本書でご確認ください。

2. 概要

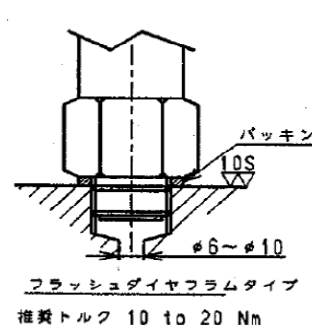
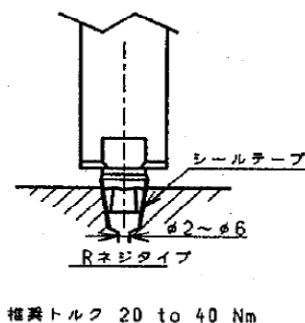
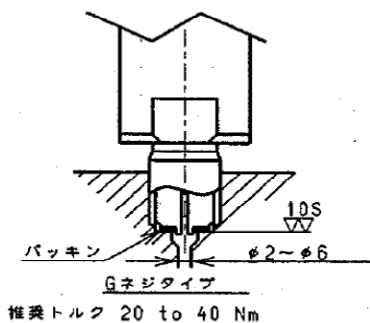
圧力計は、気体又は流体の圧力変化をそれに比例した出力電圧の変化に変える変換器です。ミネベア製のゲージ式圧力計の受感素子は、精密加工を施した高張力鋼にひずみゲージを貼り付け、電気的に結線した4ゲージ法の平衡したホイートストンブリッジを形成しています。回路的には付加抵抗を組み合わせて、広い温度範囲に渡ってブリッジの精度を保つようになっています。

⚠ 注意

- ・ 許容過負荷を超える負荷を与えないでください。
- ・ 静的圧力の場合は定格圧力範囲内で、動的圧力の場合は定格容量の70%以下で使用してください。
- ・ 取り付けの際、ネジ等が緩まないように、推奨トルクにてしっかり留めてください。
- ・ 最大印加電圧より高い電圧をかけないでください。
- ・ 特殊圧力媒体は、使用しないでください。

3. 接続・据え付け

1) 圧力計の据え付けには、付属のパッキン等を使用し、所定の推奨締め付けトルクで確実に据え付けてください。導入口の形状により、下図を参考としてください。



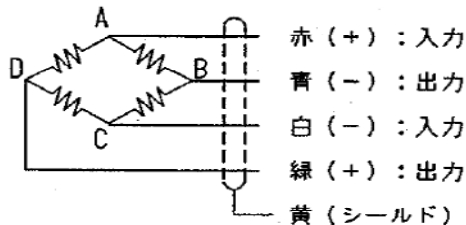
MINEBEA CO.,LTD.
Sensing Device Business Unit

- 2) ドレンコックが付いている圧力計には、付属のドレンコック及びパッキンを御使用ください。圧力媒体が液体の場合は、測定開始時に僅かに圧力を付加した状態でドレンコックを緩めると空気が抜け、続いて液体が流れ出ます。この状態を確認後にドレンを締め付けてください。なお、ドレンコックを利用して、圧力導入口内部を洗浄することも可能です。パッキンにつきましては、一度使用したものは変形により再使用しますと不完全なシール状態になることがあります。このため、一度外したパッキンの再使用は避け、できるだけ未使用のものを御使用頂けますようお願い致します。

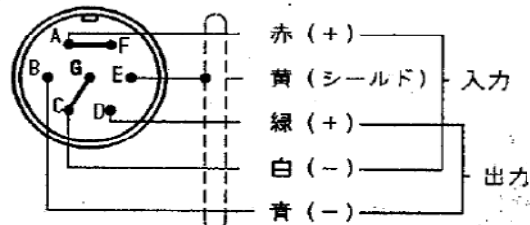
4、配線



変換器 配線図



コネクタ 配線図



注) シールド線は、本体カバーと接続されていません。

5、使用上の注意



- 1) シールド線は、可能な限り接地して下さい。(但し、取付状態により接地しない方が良い場合がありますので、御注意ください。)
- 2) ケーブルの配線は、可能な限り動力電源ラインから離して下さい。
- 3) 本器を磁気や電磁波を発生する機器の近くに設置しないでください。
- 4) 本器に接続するケーブルは、弊社ケーブルを御使用ください。弊社のケーブル以外を御使用になられた場合、精度不良、ノイズ障害等のトラブルが生じる事があります。
- 5) 分解、修理、改造等は決して行わないでください。故障や不測の事態の発生原因になります。
- 6) 特殊使用環境下や特殊圧力媒体を御使用予定の際は、御使用前に弊社に御相談下さい。
- 7) 据え付けの際は、圧力計本体の圧力導入口部に付いている二面幅部を所定の推奨トルクにて締め付けてください。ケーブルや本体カバー部を持つての締め付けは故障の原因になります。

6、保守

- 1) 圧力計は、内部又は外部から極度の温度勾配がある温度変化を受けると、零点の移動量が大きくなります。このため、温度勾配は"5°C/hour"程度になるように注意して下さい。
- 2) 圧力計に付いているコネクタは、電気的接触に重要な部分です。絶縁不良、接触不良を発生させ易い箇所です。保管の際は、キャップを被せる等の十分な保護処置を施してください。
- 3) 振動・衝撃、及び湿気の少ない場所に保管して下さい。

7、異常時、故障時の対応

- 1) 使用中に本器による異常な出力、音、臭い等を確認した場合は、直ちに本器の使用を中止してください。
- 2) 以上を確認した場合は、販売代理店もしくは弊社各営業所まで、異常内容、使用状況(使用温度、圧力媒体等)、製品型式、製品使用期間等の情報をできるだけ御連絡下さい。


8、廃棄方法について

本器を廃棄する際は、廃棄物処理法に則り、環境に配慮して下さい。

購入及び修理・校正に関するお問い合わせ
センシングデバイス販売部

第一セールスユニット	Tel	03-6758-6761	Fax	03-6758-6760
第二セールスユニット	Tel	052-231-1181	Fax	052-231-1157
第三セールスユニット	Tel	06-6263-8331	Fax	06-6263-7388

技術的なお問い合わせは下記にお願いします。

テクニカルサポートフリーダイヤル  0120-950008

本書に記載されている内容は、予告なく変更される場合がありますので、あらかじめご了承下さい。

MINEBEA CO.,LTD.
Sensing Device Business Unit