



対象型式: NS320シリーズ

取扱説明書(SOS式 アンプ内蔵圧力計)

本製品をお使いになる前に、本書をよくお読みください。
本文中の注意事項は必ずお守りください。
本書は必要なときすぐに取り出して読めるように大切に保管しておいて下さい。

本書で使用しているマークと約束事について

本書では、絶対にしないで頂きたい事や注意して頂きたい事、参考にして頂きたい事の説明には、次のようなマークを付けています。これらのマークの箇所は必ずお読み下さい。

	<p>注意 ケガや事故の原因となり、人体の危険につながり得る事への注意です。 ここに説明されている事は、絶対に行なわないで下さい。</p>
	<p>操作や作業する上での注意や制限です。 誤った操作をしない為に、必ずお読み下さい。</p>

- はじめに
この度はミネベア製SOS式アンプ内蔵圧力計をお買い上げいただきまして誠にありがとうございました。
はじめに輸送中等での破損がないか、又、型式の違いがないかを確認してください。
不備な点がありましたら、お買い上げ頂いた代理店もしくは、弊社営業所までご連絡ください。
各型式の仕様については、カタログまたは本書でご確認ください。
- 概要
NS320シリーズは、シリコン オン サファイア技術(SOS)を導入したアンプ内蔵圧力計で、従来品より小型であり、優れた高信頼性及び、耐久性を持っており、CE規格に適合しています。

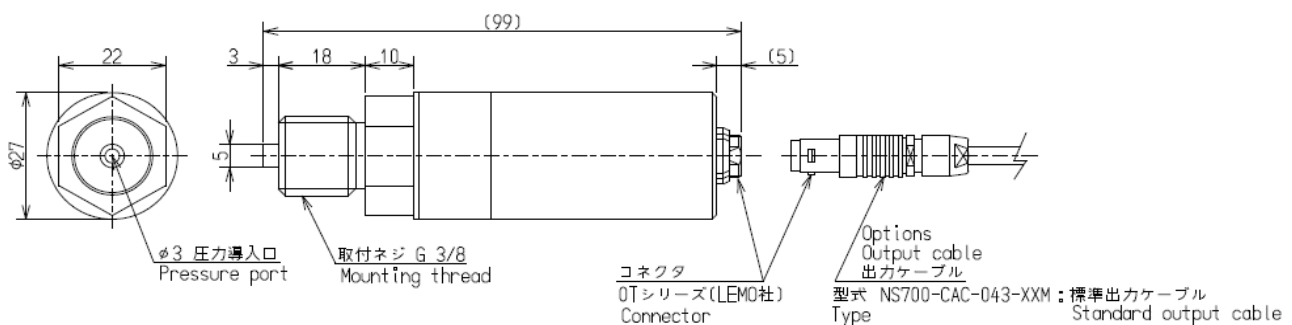
注記) 本器、標準品以外の特殊品については同封の補足・取り扱い説明書又は外観仕様図を参照下さい。(電源電圧、配線図等)

	<p>注意</p> <ul style="list-style-type: none"> ・ 静的圧力の場合は定格圧力範囲内で、動的圧力の場合は定格容量の70%以下で使用してください。 ・ 入力端子には最大印加電圧を越える電圧をかけないでください。 ・ 腐食ガスや、塩素成分等を含んだ雰囲気での使用は避けて下さい。 ・ 医療機器およびその他、人命に関わる機器への取付けに際してはSOS式アンプ内蔵圧力計の機能が停止した場合に備えて保護回路を設置してください。
--	--

3. 型式構成

シリーズ名称 Model	定格容量 Capacity	単位 Unit	
NS320	***	-	-
	200KP : 200kPa 500KP : 500kPa 1 MP : 1 MPa 2 MP : 2 MPa 3 MP : 3 MPa 5MP : 5 MPa 10MP : 10 MPa 20MP : 20 MPa 30MP : 30 MPa		
			A01 : 高精度品 High accuracy type 総合精度 : $\pm 0.2\%F.S./0\sim 50^{\circ}C$ System accuracy
			表示無 : 標準品 No display Standard type 総合精度 : $\pm 0.5\%F.S./-30\sim 125^{\circ}C$ System accuracy
			S** : 特殊仕様 Special specifications

4. 外観

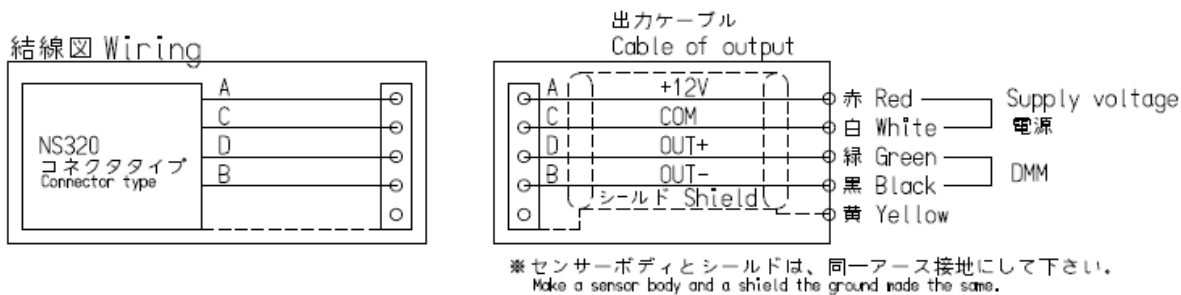


5. 仕様

定格容量	200,500kPa, 1,2,3,5,10,20,30MPa
許容過負荷	200%R.O.
総合精度	$\pm 0.5\%F.S./-30\sim 125^{\circ}C$ (高精度品: $\pm 0.2\%F.S./0\sim 50^{\circ}C$) (精度、温度影響及び、電磁環境下での出力影響を含む)
精度	$\pm 0.1\% F.S.$ at $25^{\circ}C$ (非直線性、ヒステリシス、繰返し性を含む)
温度影響	$\pm 0.4\%F.S./-30\sim 125^{\circ}C$ ($\pm 0.1\%F.S./0\sim 50^{\circ}C$)
出力電圧	ゼロ: $0.000V \pm 0.050V$ フルスケール: $10.000V \pm 0.050V$ (負荷抵抗 10k Ω 以上)
電源電圧	DC 11.5 to 17.5V
絶縁抵抗	1,000M Ω 以上 (+DC 50V時)
応答周波数	2kHz
消費電流	10mA 以下
温度補償範囲	$-30 \sim 125^{\circ}C$ (高精度品: $0\sim 50^{\circ}C$)
保管温度範囲	$-40 \sim 135^{\circ}C$
圧力導入口	ステンレス合金
受圧部	サファイア
ケーブル接続	コネクタ式
取り付けネジ	G 3/8 おねじ
IP等級	IP44相当
締め付けトルク	20 \sim 40 N \cdot m
重量	約200g (本体のみ)

MINEBEA CO.,LTD.
Sensing Device Business Unit

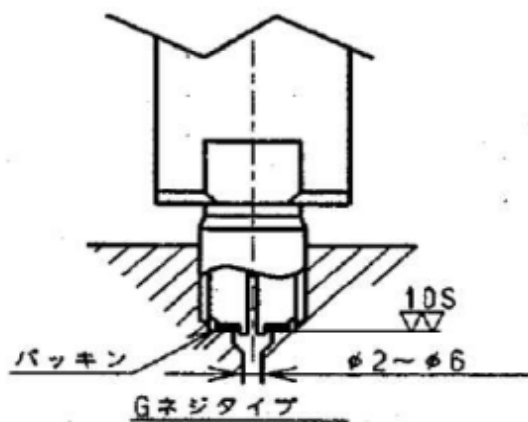
6. 結線図



- ① シールド線は必ずアース接地して下さい。接地を行なわないと、サージ電圧等が印加された場合、計器の損傷につながります。
- ② ケーブルの配線は動力電源ラインとできる限り離して下さい。電源ノイズ等により、出力干渉を引き起こす原因となります。

7. 接続. 据付

- ① SOS式アンプ内蔵圧力計の据付は、付属のパッキンを使用し、所定の締め付けトルクで確実に据え付けてください。
- ② ケーブル固定部に負荷がかからないよう、接続については製品を取り付けてから、ケーブル配線接続を行い、ご使用願います。



推奨トルク 20 ~ 40 N·m

8. 使用上の注意



- ① 締付けトルク: 20~40N・m以内で取付けて下さい。
- ② 衝撃圧力や振動がある場合、サージ圧を考慮し定格圧力の70%を越えないように設定して下さい。
- ③ 温度補償範囲内での環境温度にて使用してください。
周囲温度: -30~125°C 周囲湿度: 85% 以下(結露無き事)
- ④ 急激な温度変化や直射熱は避けて下さい。
- ⑤ 本器は保護等級IP44相当です。
- ⑥ 本器は耐震構造ですが、できるだけ振動や衝撃の少ない場所に設置下さい。
- ⑦ 振動環境ではケーブル引き出し口付近でコードを固定し、振動止めを施してください。
- ⑧ ネジの緩みやすい環境では定期的に増し締めを行うか、必要な回り止め処置を行なってください。
- ⑨ 強磁気や強電磁波を発生する機器の近くには設置しないで下さい。
- ⑩ 特殊使用環境下及び特殊圧力媒体の場合は、使用前に一度ご相談下さい。
- ⑪ 圧力計は分解しないでください。
- ⑫ 圧力計を落としたり、衝撃を与えないようにしてください。
- ⑬ 廃棄の際は環境に配慮して処理ください。
- ⑭ 保管の際は振動、衝撃の少ない場所に保管してください。

9. CE適合規格

本器は次の規格に適合しています。

- EN61326 :2013
「計測、制御及び試験所用の電気機器-EMC要求事項」
- EN61000-6-1 :2007
「商業及び軽工業環境のイミュニティー規格」
- EN61000-6-2 :2005
「工業環境のイミュニティー規格」
- EN61000-6-3 :2007/A1:2010
「商業及び軽工業環境のエミッション規格」
- EN61000-6-4 :2007/A1:2011
「工業環境のエミッション規格」



注意 本器を上記規格に適合させる場合はいかに示す使用条件を厳守してください。
これを怠りますと、上記規格に適合しない可能性があります。

(1) 結線

- ① シールド処理
ケーブルは専用ケーブルを使用し、シールド線をアース接地して下さい。
- ② 接地
センサー本体とシールド線は、同一のアースに接地してください。

10. 異常時の処置


SOS式アンプ内蔵圧力計に異常が発生した際には、分解等を行わずに弊社もしくは、ご購入頂きました代理店までご連絡下さい。接続方法、その他、不明な点がございましたら弊社にお問い合わせください。

購入及び修理・校正に関するお問い合わせ

センシングデバイス販売部

第一セールスユニット	Tel	03-6758-6761	Fax	03-6758-6760
第二セールスユニット	Tel	052-231-1181	Fax	052-231-1157
第三セールスユニット	Tel	06-6263-8331	Fax	06-6263-7388

技術的なお問い合わせは下記にお願いします。

テクニカルサポートフリーダイヤル  0120-950008

本書に記載されている内容は、予告なく変更される場合がありますので、あらかじめご了承下さい。