

Minebea

TORQUE TRANSDUCER
TMOFB-※NM

(トルク変換器用)


取扱説明書


ミネベアミツミ株式会社
センシングデバイス事業部

本製品をお使いになる前に、本書をよくお読みください。
 本文中の注意事項は必ずお守りください。
 本書は必要となきすぐに取り出して読めるように大切に保管しておいて下さい。


本書で使用しているマークと約束事について

本書では、絶対にしないで頂きたい事や注意して頂きたい事、参考にして頂きたい事の説明には、次のようなマークを付けています。これらのマークの箇所は必ずお読み下さい。

	注意 ケガや事故の原因となり、人体の危険につながり得る事への注意です。 ここに説明されている事は、絶対に行なわないで下さい。
---	--

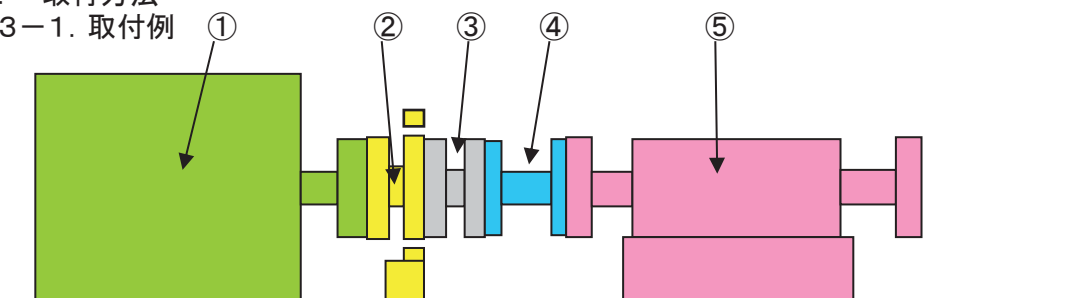
	注意 操作や作業する上での注意や制限です。 誤った事をしない為に、必ずお読み下さい。
---	--

1. はじめに
この度はミネベアミツミ製トルク変換器をお買い上げ頂きまして誠にありがとうございました。はじめに輸送中等での破損がないか、又、型式の違いがないかを確認してください。不備な点がありましたら、お買い上げ頂いた代理店もしくは、弊社営業所までご連絡ください。各型式の仕様については、カタログまたは仕様書を確認ください。
2. 概要
本器は、ひずみゲージを貼りつけ校正されたトルク検出フランジと、回転体から非接触で信号を取り出す光伝送方式によるオプティカルトランスフォーマを組み合わせた薄型フランジ／ベアリングレス構造のトルク変換器で、静的・動的両方のトルクに対して計測が可能です。高精度、高剛性、耐疲労性向上、長期安定性の向上等の特徴が有り、ステータ(アンテナ部)の分割構造により、取付、取り外しが簡略化されています。

	注意 <ul style="list-style-type: none"> ・ 本器は必ず定格容量範囲内で使用してください。 ・ 入力端子には最大印加電圧を越える電圧をかけないでください。 ・ 本器の取付けは、六角(穴付き)ボルトにより行ってください。 使用するボルトサイズは本書、及び仕様書に記載してあります。 ボルトの選択は「JIS B 1051強度区分10.9以上」で行ってください。 ・ ネジの緩みやすい環境では定期的に増し締めを行うか必要な回り止め処置を行なってください。 ・ 医療機器およびその他、人命に関わる機器への取付けに際しては本器の機能が停止した場合に備えて保護回路を設置してください。 ・ 特殊使用環境下の場合、使用前に一度ご相談ください。
---	--

3. 取付方法

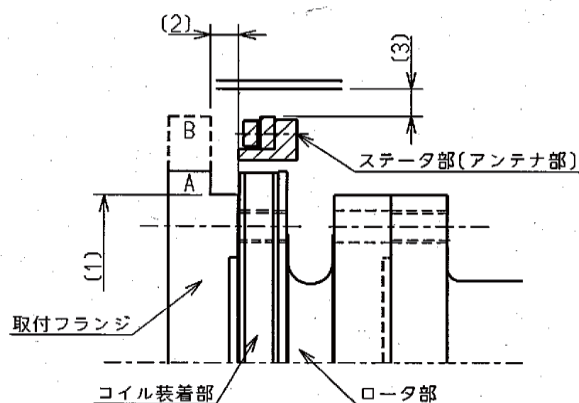
3-1. 取付例



- | | |
|---|--------------------|
| ① | DY(ダイナモ) |
| ② | トルク変換器 TMOFB- * NM |
| ③ | カップリング(Hフランジ) |
| ④ | フレキシブルカップリング |
| ⑤ | 中間軸受 |

3-2. 取付フランジについて

本器フランジ外周部に取付けられているコイル部に金属が近接すると、電源供給の妨げとなり、零バランスシフト、ドリフトが発生することが有りますので、相手側のフランジ仕様につきましては下記の事項を考慮して形状、材質等を選定してください。



- ① 寸法(1): 取付部の外径
トルク変換器フランジ部の金属部径までとしてください。
・TMOFB-500NM~3KNM はφ 155mm 以下
・TMOFB-5KNM はφ 190mm 以下
- ② 寸法(2): トルク変換器フランジ端面からの距離
・取り付けるフランジの形状がAタイプ(径の大きさがロータ部までのもの)は8mm 以上
・取り付けるフランジの形状がBタイプ(径の大きさがステータ部まで達するもの)は15mm 以上
- ③ 寸法(3): トルク変換器のステータ部外周からの距離(保護カバー等のスキマ)
・アンテナ部外径より10mm以上

3-3. 取付順序

①回転軸上にロータ部を取付けます。

取付に際し、フランジ面、インロー部に塗布されている防錆剤をエタノール等の溶剤にてきれいに拭き取ってください。取付面にゴミが付着していないようにしてください。

ロータ部のインローをガイドにして、M12(5KNMはM14)六角穴付ボルトにて固定します。(図1参照)

締め付けトルクは別紙締め付けトルク表を参照してください。

ボルト8等配に対し対角締めにて均等に、締め付けトルクの1/4、次に1/2、最後に所定の締め付けトルクにて締め付けるようにしてください。

取付に際し、ロータ外周部にある送信コイル部(ベークライトのボビン)にダメージを与えないように注意してください。

取付後、発光素子を保護している緑色のテープを取り除いてください。

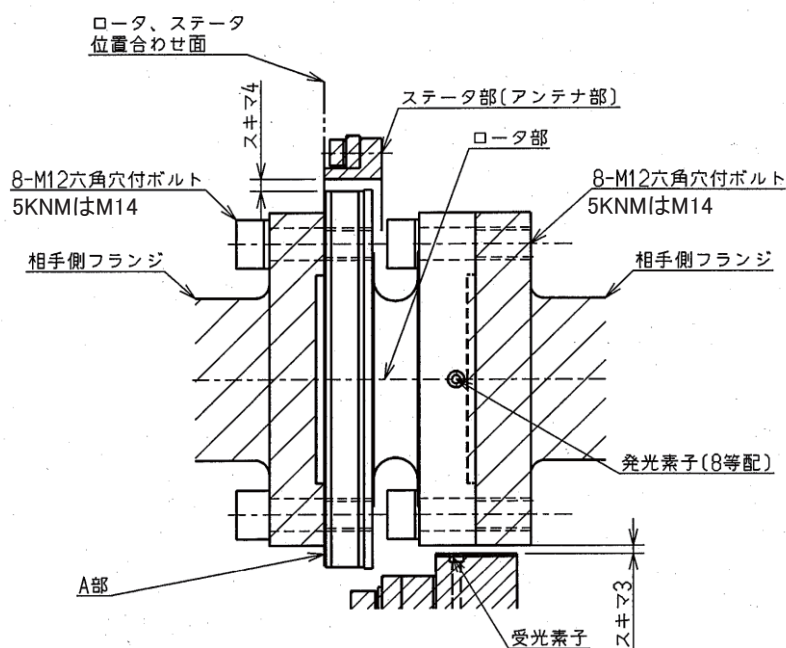


図1

②ステータ(アンテナ)を分割し、ロータ部に合わせ設置します。

図2のA図示の6-M6六角穴付ボルトを取り外し、アンテナ部を分割させます。

取り外しに際し、装着されているボルト、皿バネ座金を無くさないようにしてください。

ロータ部の中に入れてから分割したアンテナ部を元に戻します。

軸方向の位置は、図1の位置あわせ面にてステータ部をスライドさせ設置します。

円周方向のスキマはロータ、ステータが接触しない程度にステータ位置を合わせます。

正規のスキマは4mmとなります。目視レベルの位置あわせでかまいません。

ステータはM8のボルトにて、平座金、バネ座金等を介して取り付けてください。

ステータ固定後、分割したアンテナ部のボルトを確実に締め付けてください。

アンテナ部のボルトの締め付けが十分でないと、誤作動の原因になります。

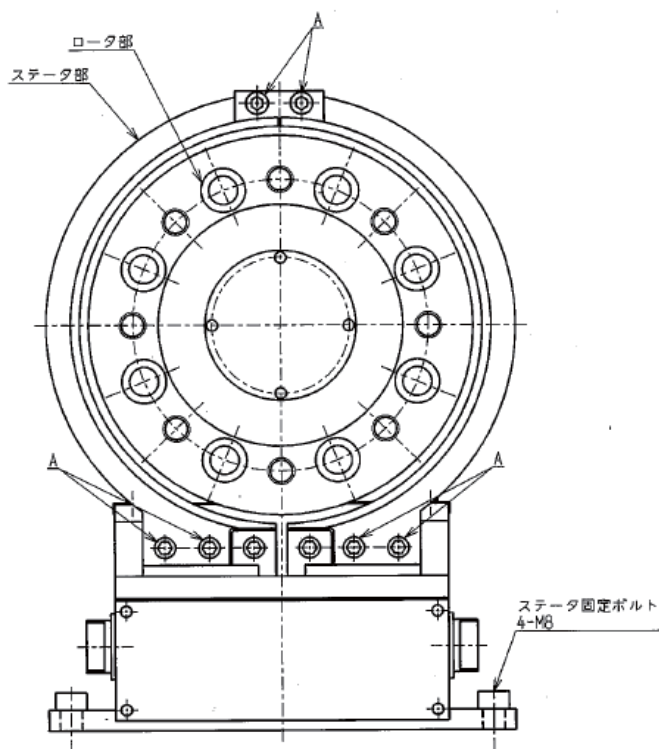


図2

3-4. 取付上の注意

- ① 取付ボルトの選択は「JIS B 1051強度区分10.9以上」により行ってください。
- ② ネジのはめあい長さはネジ呼び径以上としてください。
- ③ ステータ固定部の台座は十分な剛性があり、かつ平坦なものとしてください。
- ④ ゴミや異物を挟み込まないように取付けてください。
- ⑤ アンテナ分割のために指定されたボルト(6-M6)以外は絶対に緩めないでください。
- ⑥ 適正締付トルクは下表の値を参考に使用してください。

ボルトの呼び径	適正締付トルク(N・m)	
	(N・m)	(kgf・cm)
M6	13.7	140
M8	33.3	340
M12	115	1170
M14	176	1850

4. 計測準備

①配線

組み合わせトランスミッタに本器付属ケーブルを用いて接続します。
詳細はトランスミッタ(CSA-562B)の取扱説明書を参照ください。

②校正

無負荷時に零点調整、及び出力校正を行います。
詳細はトランスミッタ(CSA-562B)の取扱説明書を参照ください。
尚、トルク出力はロータ部を反時計方向にねじったときプラス出力が発生します。
出力極性は固定で変更できません。

③試運転

低速回転にて試運転を行い、異常な出力、音、温度、振動等が無いことを確認してから計測を行ってください。

5. 保守点検

本器は光伝送にて信号の受け渡しを行うため、発光素子、受光素子が黒色のスス等にて汚れた場合、信号が取れなくなる場合があります。

その場合は、発光、受光素子の表面をエタノール等の溶剤にてクリーニングしてください。



6. 使用上の注意

- ① 本器は光伝送にて信号の受け渡しを行う都合上、蛍光灯等の光に対しては問題ありませんが、太陽光、白熱灯等の赤外光に対しては誤作動することがあります。上記の光を受ける場所で使用する場合には、保護カバー等にて光を遮断してください。
- ② ステータ部のアンテナ部には入力電圧伝送のための電流が流れています。よって、周囲のカバー等の金属体と接触させないでください。
- ③ ステータ部には信号取り出しコネクタが左右2カ所についています。これは設置のレイアウトの都合にて、どちらの方向からでもケーブルが取り出せるように設けられておりますが、必ず片側のみで使用してください。両側同時に信号を取り出すことはできません。
- ④ 回転体ですので、飛散防止等の保護カバーは必ずつけてください。
- ⑤ カップリング取付等で生じるアンバランスが振動発生の原因となりますので、動的なバランスはトルク変換器とカップリング等を組合わせた後、総合的に調整してください。
- ⑥ 衝撃荷重や振動がある場合は、静荷重に加速度をかけた動荷重がトルク変換器に作用しますので、加速度を考慮した値がトルク変換器の定格容量を越えないようにしてください。
- ⑦ トルク変換器に過大な荷重が作用する恐れがある場合は、破壊に対する安全装置を取り付けてください。
- ⑧ 設置箇所は十分な強度をもたせてください。
- ⑨ 温度補償範囲内での環境温度にて使用してください。
- ⑩ 急激な温度変化や直射熱は避けて下さい。
- ⑪ 保護等級を確認の上、結露無き環境で使用してください。
- ⑫ 電場、磁場の強い環境では、ノイズが発生する場合がありますので避けてください。
- ⑬ 伝送コイル、発光、受光素子部分は傷つきやすいので、取り扱いにご注意ください。
- ⑭ ケーブル引き出し口は極端に曲げたり強く引っ張ったりしないでください。持ち運びの際、ケーブルを持ってステータ部を吊り下げないでください。
- ⑮ 振動環境ではケーブル引き出し口付近でコードを固定し、振動止めを施してください。
- ⑯ ネジの緩みやすい環境では定期的に増し締めを行うか、必要な回り止め処置を行ってください。
- ⑰ 医療機器およびその他、人命に関わる機器への取付けに際しては、トルク変換器の機能が停止した場合に備えて、保護回路を設置してください。
- ⑱ トルク変換器は分解しないでください。
- ⑲ トルク変換器に物を落としたり衝撃を与えない様にしてください。
- ⑳ 廃棄の際は環境に配慮して処理ください。

7. 異常時の処置

許容値以上の過負荷や回転数、曲げ・スラスト方向に過大な荷重が加わった場合は、必ず再校正を行って正常に使用できるかどうか確認してください。

指示不安定、異常の場合は計器類との接続が正しく確実であるか、また使用上の注意が守られているか確認のうえ、トルク変換器の下記の点検を行ってください。

- ① トランスミッタのCHECKスイッチにて、チェック値が正常かどうか確認してください。
- ② ロータ部を手でねじったときに出力が変化するかどうか確認してください。
- ③ 無負荷時出力(零バランス)が大きくずれていないかどうか確認してください。

上記測定値に異常がある場合は弊社にご連絡ください。

接続方法、その他、不明な点がございましたら弊社にお問い合わせください。

購入及び修理・校正に関するお問い合わせ
センシングデバイス販売部

第一セールスユニット	Tel	03-6758-6761	Fax	03-6758-6760
第二セールスユニット	Tel	052-231-1181	Fax	052-231-1157
第三セールスユニット	Tel	06-6263-8331	Fax	06-6263-7388

技術的なお問い合わせは下記にお願いします。
テクニカルサポートフリーダイヤル Tel 0120-95-0008

本書に記載されている内容は、予告なく変更される場合がありますので、あらかじめご了承ください。

※記載されている内容は、改良のため予告なく変更することがあります。

ミネベアミツミ株式会社

本社 〒389-0293 長野県北佐久郡御代田町大字御代田 4106-73

☎0267-32-2200 FAX 0267-31-1350

センシングデバイス販売部

第一セールスユニット 〒108-6319 東京都港区三田 3-5-27 (住友不動産三田ツインビル西館 11F) ☎03-6758-6761 FAX 03-6758-6760

第二セールスユニット 〒460-0003 名古屋市中区錦 1-6-5 (名古屋錦シティビル 4F) ☎052-231-1181 FAX 052-231-1157

第三セールスユニット 〒541-0053 大阪市中央区本町 1-7-7 (WAKITA 堺筋本町ビル 6F) ☎06-6263-8331 FAX 06-6263-7388

センシングデバイス事業部

藤沢工場 〒251-8531 神奈川県藤沢市片瀬 1-1-1

☎0466-22-7151 FAX 0466-22-1701

軽井沢工場 〒389-0293 長野県北佐久郡御代田町大字御代田 4106-73

☎0267-31-1309 FAX 0267-31-1353

テクニカルサポートフリーダイヤル  0120-950008

ホームページアドレス

<http://www.minebea-mcd.com>