

NF type

2023/03/22

概要



モーター方式：3相DCブラシレスモーター

回転方向：CW or CCW

ドライバー回路内蔵

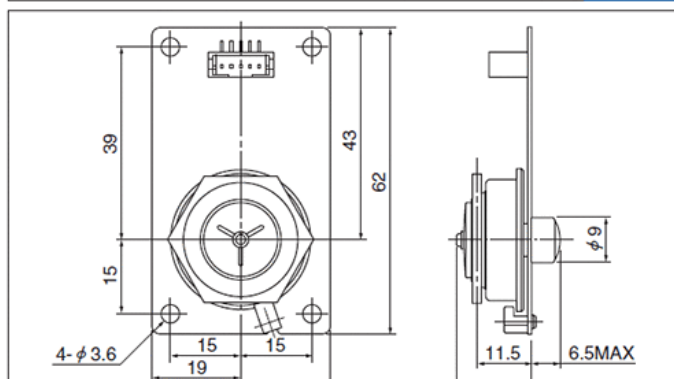
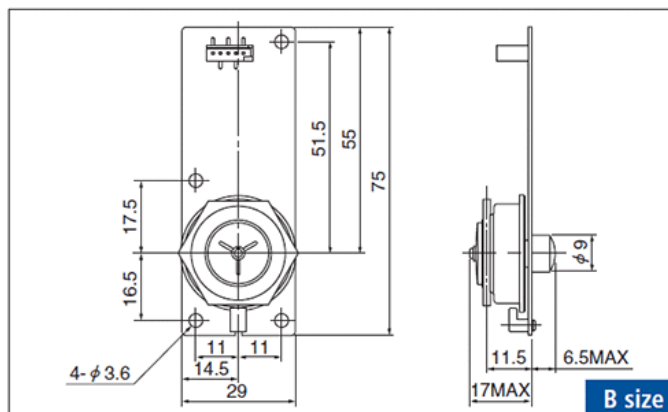
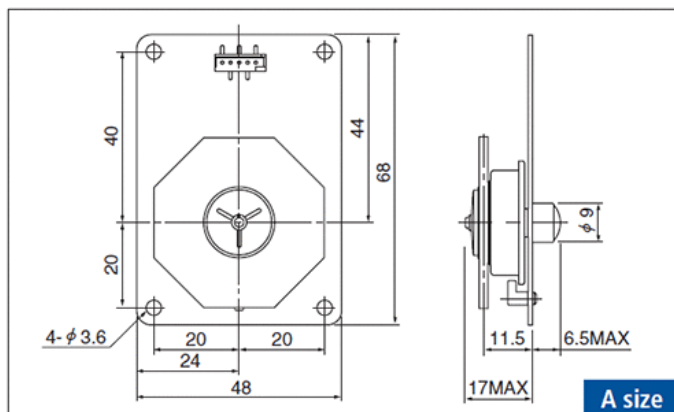
外部クロックによるPLL制御

軸受：内製オイル動圧軸受で低振動、安定高速回転

高精度回転：カスタムIC, 内製軸受で高速、低ジッター実現

(~ 50,000/min. 0.015% max.)

外観図



NF type

2023/03/22



仕様

使用電圧 最小 [VDC]	使用電圧 定格 [VDC]	使用電圧 最大 [VDC]	回転数 最小 [/min]	回転数 最大 [/min]	電流 最大 [A]	ジッター 最大 [%]
21.6	24.0	26.4	18000	50000	0.7	0.015
面倒れ 最大 [秒]			起動時間 最大 [秒]			
120			2.0			

お客様のご要望に応じたカスタム対応品となりますので詳細仕様及び受注ロットについては弊社営業にお問い合わせ下さい。