

概要



Φ 41 × L23 アウターローター方式直流無整流子モーター

Ⓑ Φ 92 × L45 アウターローター方式直流無整流子モーター

モーター方式：3相DCブラシレスモーター

回転方向：CW and CCW

駆動制御回路内蔵

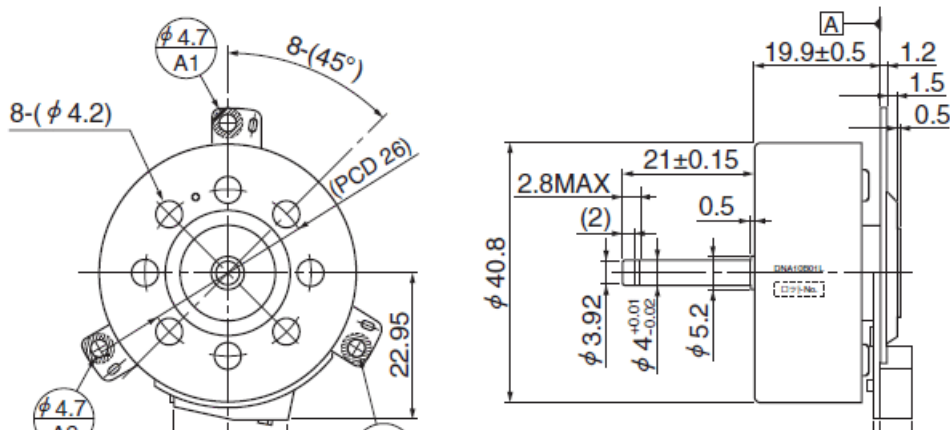
小型・軽量・高出力

高効率

低騒音

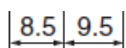
過電流 / 拘束 保護

外観図



ミネベアミツミ株式会社

Copyright©MinebeaMitsumi Inc. All right reserved.

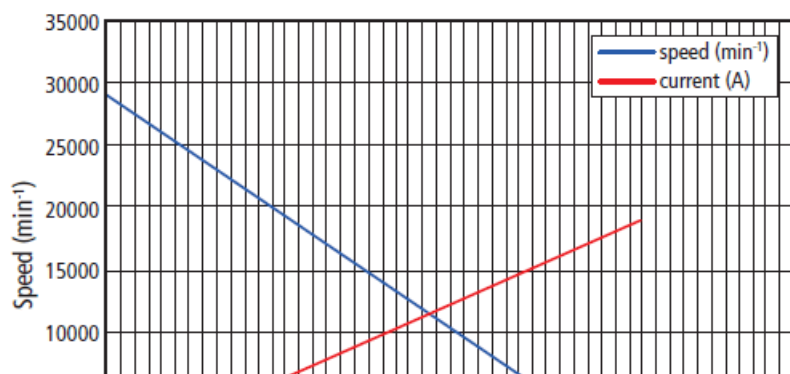


仕様

使用電圧 最小 [VDC]	21.6
使用電圧 定格 [VDC]	24
使用電圧 最大 [VDC]	26.4
使用回転数 定格 [min-1]	20000
連続作動定格出力 定格 [W]	135
使用温度範囲 最小 [°C]	0
使用温度範囲 最大 [°C]	40

特性

S-T CURVE at DC24V



家電用 DNN10B (低圧タイプ)

