

概要



Φ 55 × L25 アウターローター方式直流無整流子モーター

モーター方式：3相DCブラシレスモーター

回転方向：CW and CCW

駆動制御回路内蔵

小型・軽量・高出力

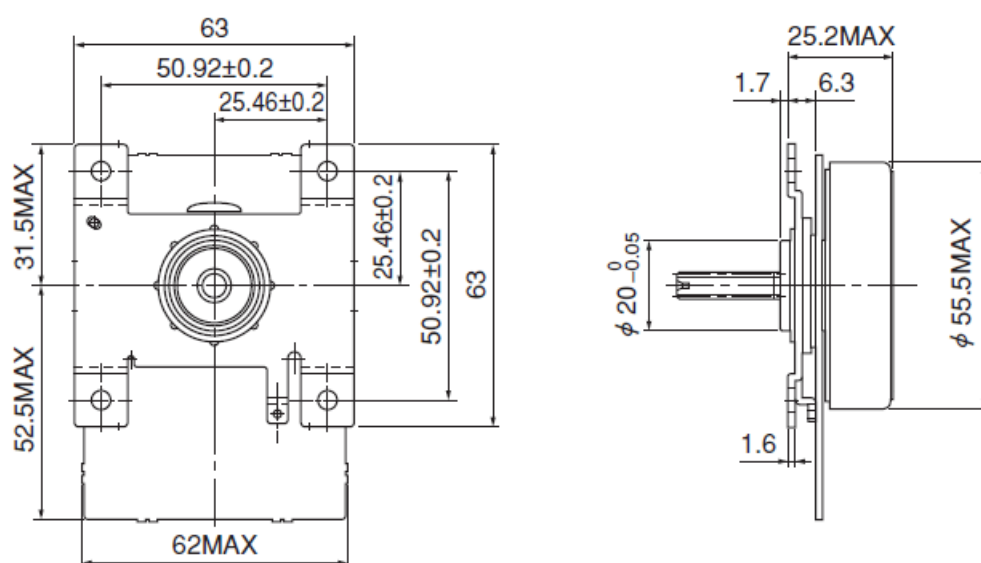
高効率

低騒音

過電流 / 拘束 保護

歯切り出力軸タイプも提供可能

外観図



DNQ06M(Nd Mg)

2023/03/22

仕様

使用電圧 最小 [VDC]	21.6
使用電圧 定格 [VDC]	24
使用電圧 最大 [VDC]	26.4
使用回転数 最小 [min-1]	600
使用回転数 最大 [min-1]	3000
連続作動定格出力 最大 [W]	23
ロータイナーシャ (参考値) 定格 [g・cm ²]	386
使用温度範囲 最小 [°C]	0
使用温度範囲 定格 [°C]	20
使用温度範囲 最大 [°C]	50
使用湿度範囲 最小 [%RH]	15
使用湿度範囲 最大 [%RH]	90
質量 最大 [g]	220

お客様のご要望に応じたカスタム対応品となりますので詳細仕様及び受注ロットについては弊社営業にお問い合わせ下さい。

DNQ06M(Nd Mg)

2023/03/22

特性

