

# 家電用 DNQ18HF (Fe Mg) プレート付き、カバー付き、防振ゴム付き仕様

2023/03/22

## 概要



Φ 92.5(maxΦ105) × L44.5 アウターローター方式直流無整流子モーター

Ⓑ Φ 92 × L45 アウターローター方式直流無整流子モーター

モーター方式：3相DCブラシレスモーター

回転方向：CW and CCW

駆動制御回路内蔵

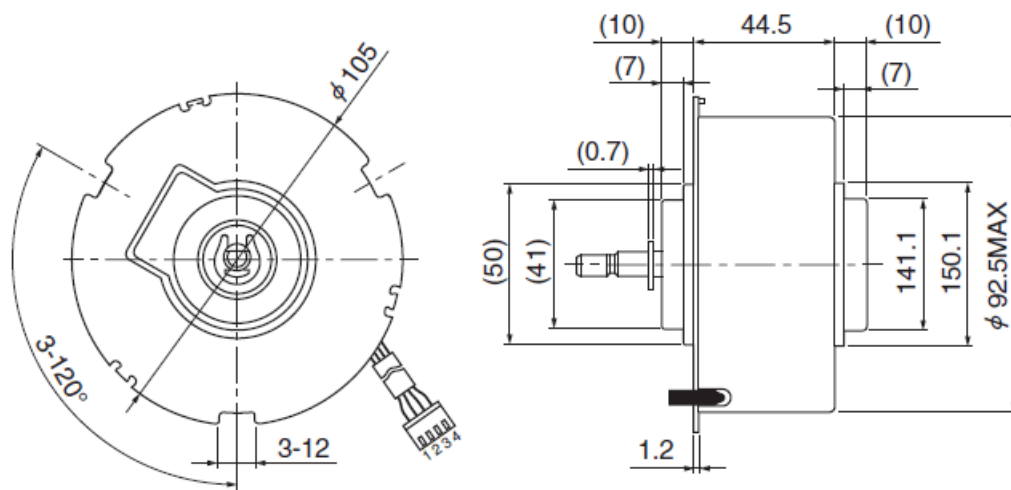
小型・軽量・高出力

高効率

低騒音

過電流 / 拘束 保護

## 外観図



ミネベアミツミ株式会社

Copyright©MinebeaMitsumi Inc. All right reserved.

# 家電用 DNQ18HF (Fe Mg) プレート付き、カバー付き、防振ゴム付き仕様

2023/03/22

## 仕様

使用電圧 最小 [VDC]	21.6
使用電圧 定格 [VDC]	24
使用電圧 最大 [VDC]	26.4
使用回転数 最小 [min-1]	300
使用回転数 最大 [min-1]	3000
連続作動定格出力 最大 [W]	30
使用温度範囲 最小 [°C]	0
使用温度範囲 最大 [°C]	50
使用湿度範囲 最小 [%RH]	15
使用湿度範囲 最大 [%RH]	90
質量 最大 [g]	700

## 特性

DNQ18HF TYPE S-T curve

ミネベアミツミ株式会社

Copyright©MinebeaMitsumi Inc. All right reserved.

# 家電用 DNQ18HF (Fe Mg) プレート付き、カバー付き、防振ゴム付き仕様

2023/03/22

