

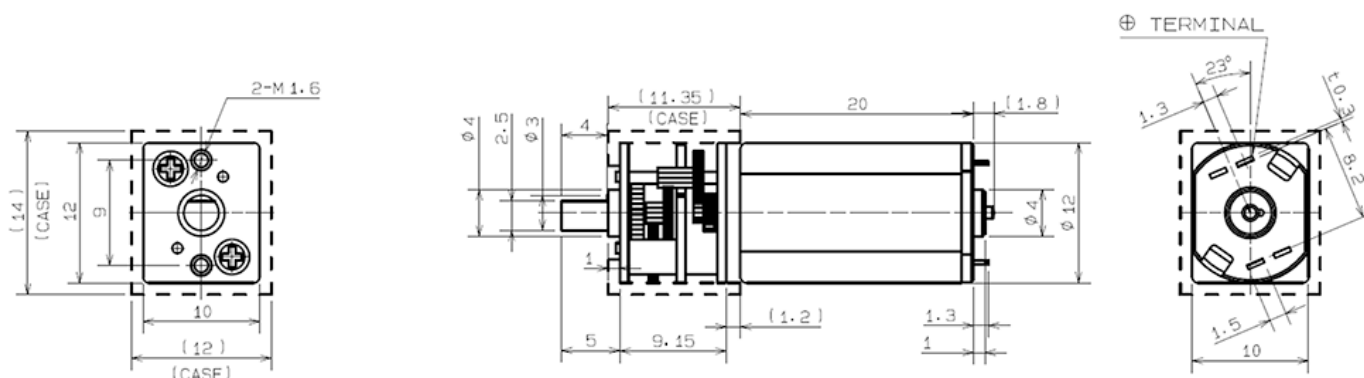
M1G10

2023/03/22

概要



外観図



仕様

型式	定格電圧 [V]	無負荷回転数 [min-1]	無負荷電流 [mA]	定格負荷 [gf·cm]	定格負荷 [mN·m]	定格負荷回転数 [min-1]
M1G10FB10NB	5.0	695	36.0	51.00	5.00	567
M1G10FB10NF	5.0	129	36.0	153.00	15.00	114
M1G10FB10NK	5.0	44	36.0	153.00	15.00	42

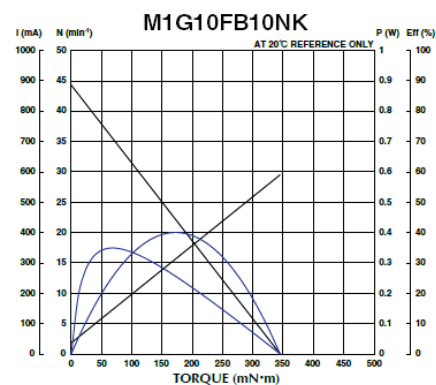
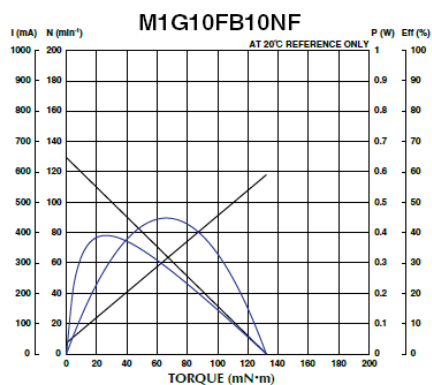
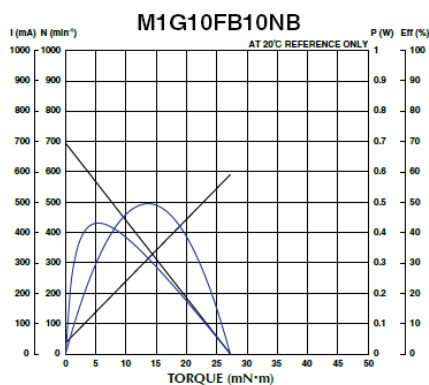
型式	定格負荷電流 [mA]	最大負荷 [gf·cm]	最大負荷 [mN·m]	起動トルク [gf·cm]	起動トルク [mN·m]	ギア比	重量 [g]

M1G10

2023/03/22

M1G10FB10NB	138	92.500	9.1	278.00	27.00	1:19	13.0
M1G10FB10NF	100	255.000	25.0	1348.00	132.00	1:102	13.0
M1G10FB10NK	60	255.000	25.0	3520.00	345.00	1:298	13.0

特性図



おことわり

最終外觀形状・特性は要相談となります。