

M25N-1

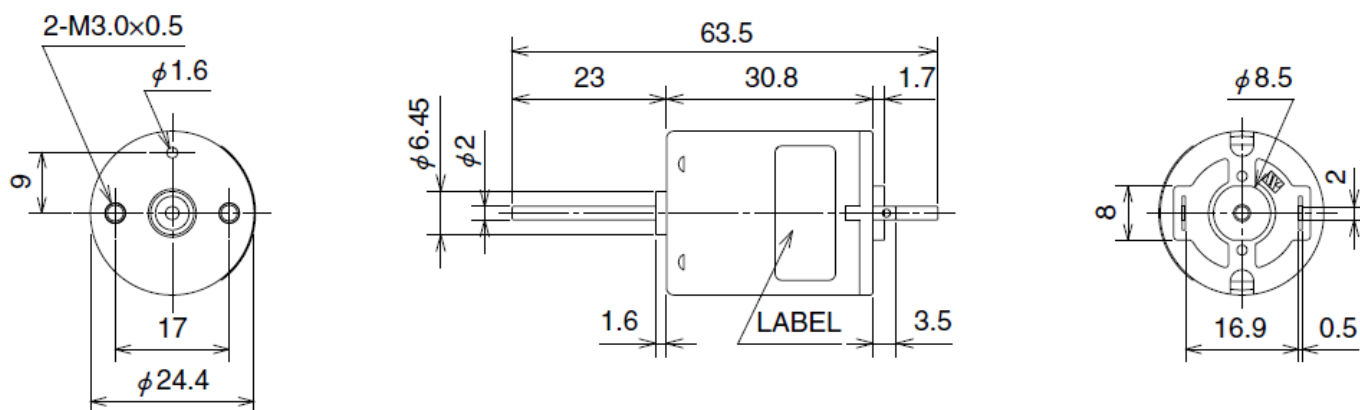
2023/03/22

概要



形状：丸型

外観図



Unit:mm

仕様

型式	駆動電圧 下限 [V]	駆動電圧 上限 [V]	定格電圧 [V]	無負荷回転数 [min ⁻¹]	無負荷電流 [mA]	定格負荷 [gf·cm]
M25N-1①	12.0	24.0	12.0	5500	35.0	31.60
M25N-1②	12.0	35.0	28.0	16000	70.0	100.00

M25N-1

2023/03/22

型式	定格負荷 [mN・m]	定格負荷回転数 [min-1]	定格負荷電流 [mA]	起動トルク [gf・cm]	起動トルク [mN・m]	起動電流 [mA]
M25N-1①	3.10	4500	193	164.00	16.10	938
M25N-1②	9.80	12115	694	412.00	40.40	2642

※特性、シャフト長等についてはカスタム可能です。

特性図

