

# M25N-2

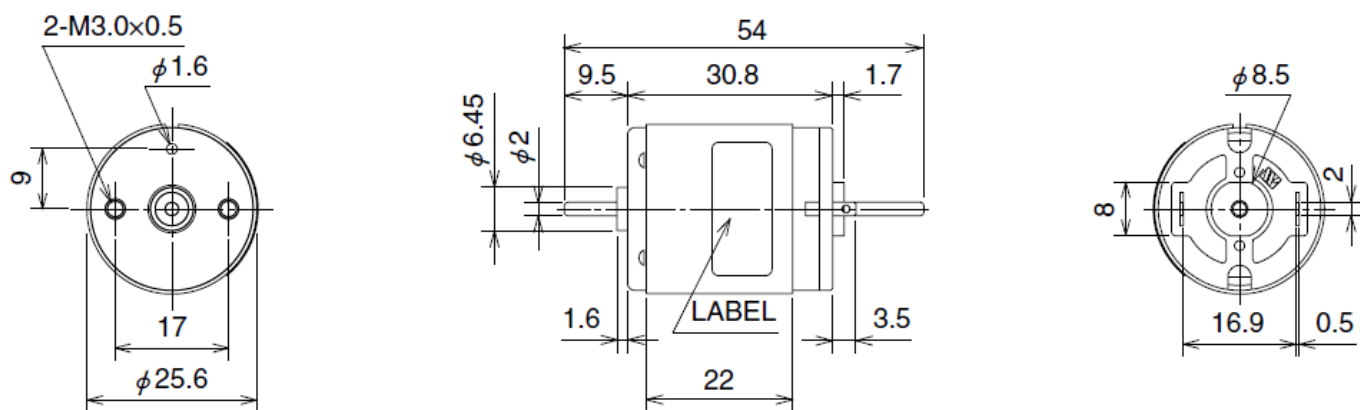
2023/03/22

## 概要



形状：丸型

## 外観図



Unit:mm

## 仕様

型式	駆動電圧 下限 [V]	駆動電圧 上限 [V]	定格電圧 [V]	無負荷回転数 [min-1]	無負荷電流 [mA]	定格負荷 [gf·cm]
M25N-2	12.0	34.0	31.0	11000	65.0	239.00

# M25N-2

2023/03/22

型式	定格負荷 [mN・m]	定格負荷回転数 [min-1]	定格負荷電流 [mA]	起動トルク [gf・cm]	起動トルク [mN・m]	起動電流 [mA]
M25N-2	23.40	7163	983	685.00	67.10	2696

※特性、シャフト長等についてはカスタム可能です。

## 特性図

