

# M36N-4E

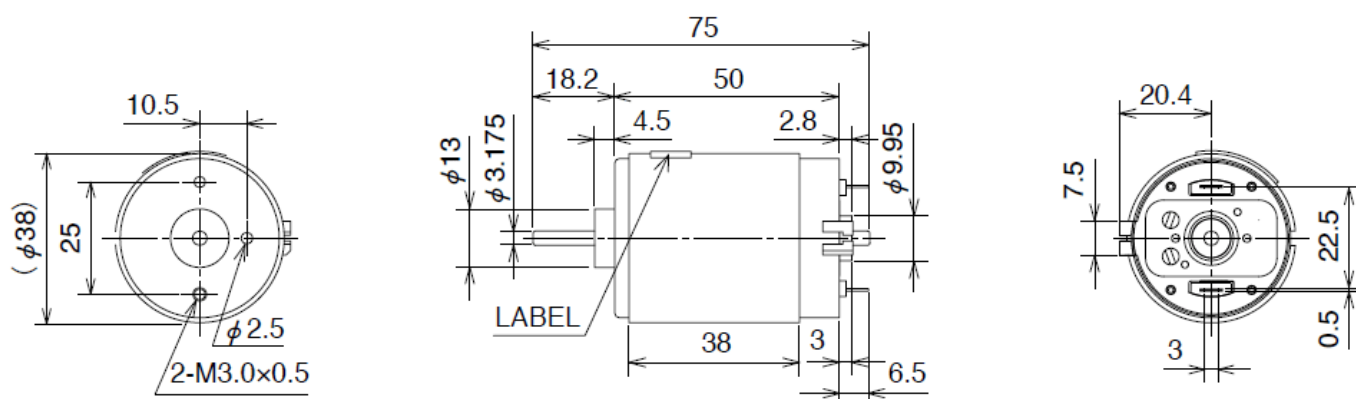
2023/03/22

## 概要



形状：丸型

## 外観図



Unit:mm

## 仕様

型式	駆動電圧 下限 [V]	駆動電圧 上限 [V]	定格電圧 [V]	無負荷回転数 [min <sup>-1</sup> ]	無負荷電流 [mA]	定格負荷 [gf·cm]
M36N-4E①	12.0	26.4	22.6	3900	110.0	555.00
M36N-4E②	12.0	28.0	24.0	10300	250.0	343.00

# M36N-4E

2023/03/22

型式	定格負荷 [mN・m]	定格負荷回転数 [min <sup>-1</sup> ]	定格負荷電流 [mA]	起動トルク [gf・cm]	起動トルク [mN・m]	起動電流 [mA]
M36N-4E①	54.40	2935	1082	2243.00	220.00	4036
M36N-4E②	33.60	9100	1806	2729.00	267.00	12631

※特性、シャフト長等についてはカスタム可能です。

## 特性図

