

# PAN14(メス端子)

2023/03/22

## 概要

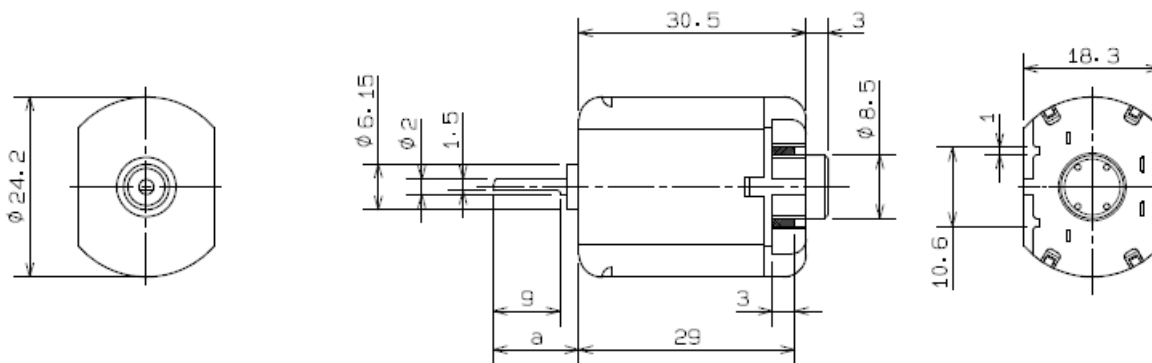


形状：小判型

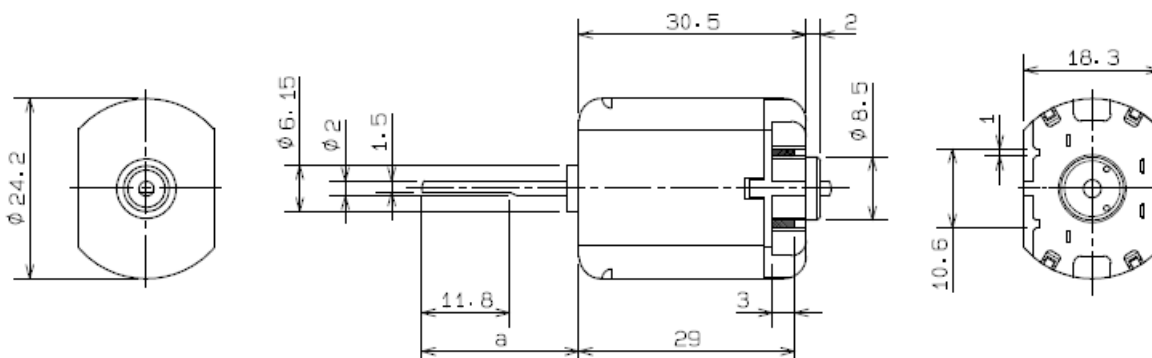
シャフト長：a = 11.5 mm

## 外観図

PAN14EE12BA2

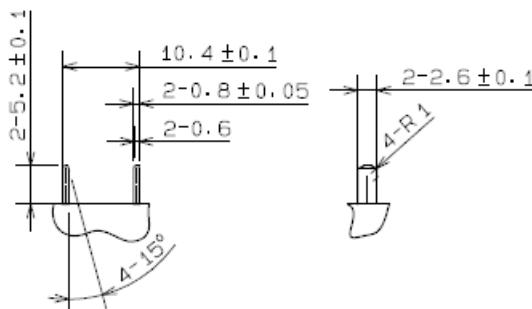


PAN14EE12DB



# PAN14(メス端子)

2023/03/22

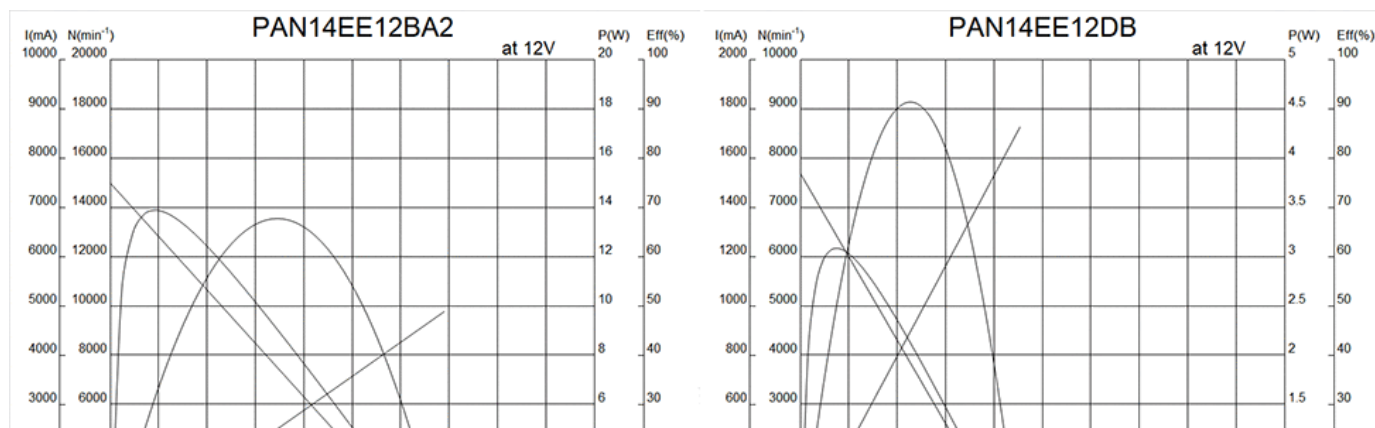


## 仕様

型式	駆動電圧 下限 [V]	駆動電圧 上限 [V]	定格電圧 [V]	無負荷回転数 [min <sup>-1</sup> ]	無負荷電流 [mA]	定格負荷 [gf·cm]
PAN14EE12BA2	9.0	16.0	12.0	14974	116.0	50.00
PAN14EE12DB	9.0	16.0	12.0	7683	66.0	50.00

型式	定格負荷 [mN·m]	定格負荷回転数 [min <sup>-1</sup> ]	定格負荷電流 [mA]	起動トルク [gf·cm]	起動トルク [mN·m]	起動電流 [mA]
PAN14EE12BA2	4.90	12850	792	352.40	34.50	4878
PAN14EE12DB	4.90	6025	424	231.50	22.70	1726

## 特性図



# PAN14(メス端子)

2023/03/22

