

PNN13

2023/03/22

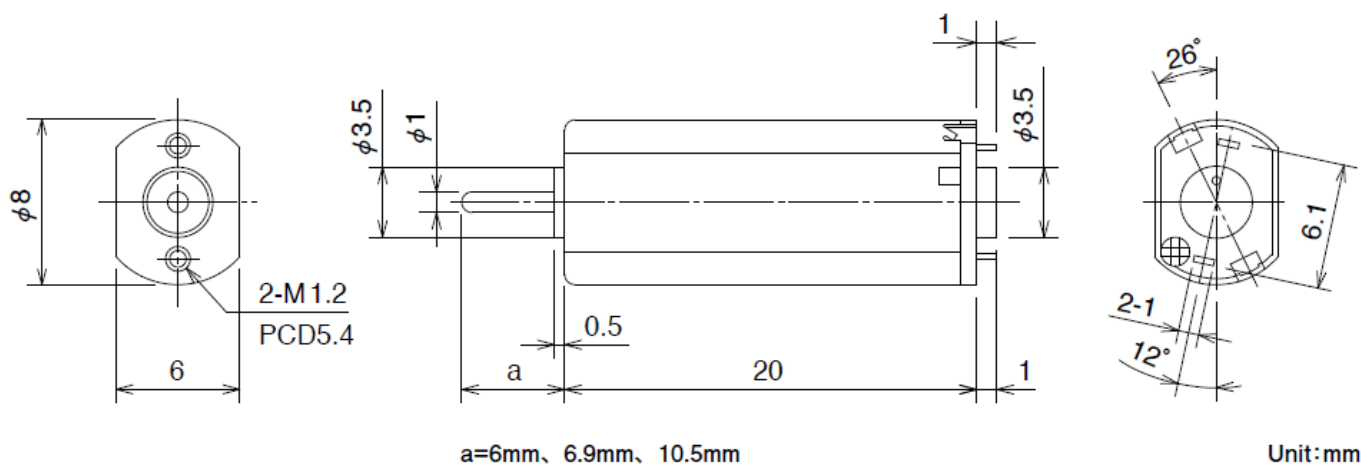
概要



形状：小判型

シャフト長：a = 6.0mm, 6.9mm

外観図



仕様

型式	駆動電圧 下限 [V]	駆動電圧 上限 [V]	定格電圧 [V]	無負荷回転数 [min-1]	無負荷電流 [mA]	定格負荷 [gf·cm]
PNN13RB08RD	1.0	3.5	3.0	12213	32.0	1.50
PNN13RE85HD	1.0	3.5	3.0	13950	34.0	1.50
PNN13RF08RD	1.0	3.5	3.0	14133	32.0	1.50

PNN13

2023/03/22

	1.0	3.5	3.0	1642b	42.0	1.50	
型式	定格負荷 [mN・m]	定格負荷回転数 [min-1]	定格負荷電流 [mA]	起動トルク [gf・cm]	起動トルク [mN・m]	起動電流 [mA]	シャフト長 [mm]
PNN13RB08RD	0.15	8540	106	5.10	0.50	280	6.9
PNN13RE85HD	0.15	10200	125	5.90	0.58	361	6.0
PNN13RE09JD	0.15	12500	145	6.50	0.64	467	10.5

特性図

