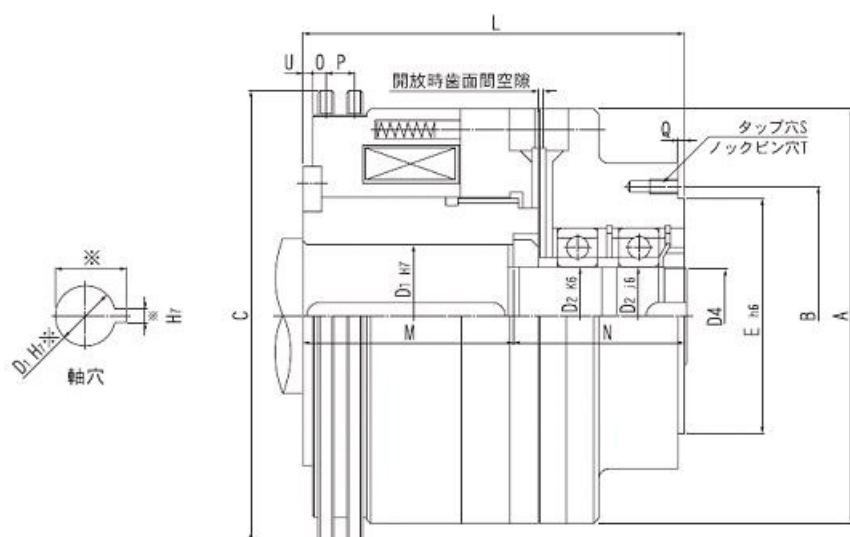


ZFAタイプ

負作動形歯形式電磁クラッチ

2023/03/22

外観図



型式番号例

ZFA **16** - **000** **B**

機種記号 サイズ 仕様番号 電圧仕様

仕様

型式	最大回転速度 [min-1]	質量 [kg]	トルク [N・m]	コイル 20℃ 電圧 DC [V]	コイル 20℃ 入力 [W]	コイル 20℃ 電流 [A]
ZFA16	3600	17.00	160	24	53.4	2.22
ZFA25	3200	23.00	250	24	65.0	2.71
ZFA40	2600	30.00	400	24	80.6	3.36

ZFAタイプ

負作動形歯形式電磁クラッチ

2023/03/22

ZFA63	2500	40.00	630	24	92.3	3.84
ZFA100	2200	48.00	1000	110	122.0	1.11
ZFA160	1900	68.00	1600	110	142.0	1.29
ZFA250	1800	85.00	2500	110	155.0	1.41
ZFA400	1700	123.00	4000	110	220.0	2.00
ZFA630	1500	188.00	6300	110	273.0	1.48
ZFA1000	1300	283.00	10000	110	300.0	2.71
ZFA1600	1100	408.00	16000	110	386.0	3.51
ZFA2500	1000	574.00	25000	110	462.0	4.20
ZFA4000	800	880.00	40000	110	572.0	5.20
ZFA6300	700	1300.00	63000	110	736.0	6.68
ZFA10000	600	1820.00	100000	110	900.0	8.18

型式	適用ブラシサイズ	空隙 開放時歯面間 [mm]
ZFA16	Gr05	0.5
ZFA25	Gr05	0.5
ZFA40	Gr10	0.6
ZFA63	Gr10	0.6
ZFA100	Gr10	0.6
ZFA160	Gr10	0.7
ZFA250	Gr10	0.7
ZFA400	Gr10	0.7
ZFA630	Gr10	0.8
ZFA1000	Gr20	0.8
ZFA1600	Gr20	0.8
ZFA2500	Gr20	1.0
ZFA4000	Gr20	1.0
ZFA6300	Gr20	1.2
ZFA10000	Gr20	1.2

直径

型式	直径 A [mm]	直径 B [mm]	直径 C [mm]	直径 D1 max H7 [mm]	直径 D2 max [mm]	直径 D3 max [mm]
ZFA16	150	90.0	160	45	35	35

ZFAタイプ

負作動形歯形式電磁クラッチ

2023/03/22

ZFA25	170	98.0	180	50	40	40
ZFA40	190	110.0	215	60	50	50
ZFA63	210	132.0	230	70	60	60
ZFA100	230	145.0	255	80	65	65
ZFA160	260	156.0	295	90	75	75
ZFA250	290	176.0	315	100	85	85
ZFA400	330	200.0	340	110	95	95
ZFA630	380	230.0	395	130	110	110
ZFA1000	440	270.0	455	150	130	130
ZFA1600	500	330.0	535	180	160	160
ZFA2500	560	380.0	595	210	190	190
ZFA4000	640	410.0	685	230	200	200
ZFA6300	740	480.0	770	260	240	240
ZFA10000	850	520.0	660	300	260	260

型式	直径 D4 max [mm]	直径 E [mm]	直径 S (タップ穴) [mm]	直径 T (ノックピン穴) [mm]
ZFA16	M35×1.5	78	6-M8	3-Φ8
ZFA25	M40×1.5	85	6-M8	3-Φ8
ZFA40	M50×1.5	98	8-M8	4-Φ8
ZFA63	M60×2	120	12-M8	6-Φ8
ZFA100	M65×2	130	8-M10	4-Φ10
ZFA160	M75×2	140	8-M12	4-Φ12
ZFA250	M85×2	160	12-M12	6-Φ12
ZFA400	M95×2	180	8-M16	4-Φ16
ZFA630	M110×2	210	12-M16	6-Φ16
ZFA1000	M130×2	245	8-M20	4-Φ20
ZFA1600	M160×3	300	12-M16	6-Φ16
ZFA2500	M190×3	350	12-M20	6-Φ20
ZFA4000	M200×3	370	12-M20	6-Φ20
ZFA6300	M240×4	450	16-M20	8-Φ20
ZFA10000	M260×4	490	24-M20	12-Φ20

長さ

	長さ L	長さ M	長さ N	長さ O	長さ P	長さ Q
--	------	------	------	------	------	------

ZFAタイプ

負作動形歯形式電磁クラッチ

2023/03/22

型式	[mm]	[mm]	[mm]	[mm]	[mm]	[mm]
ZFA16	160.0	95.0	65.0	7.0	14.0	2.0
ZFA25	170.0	95.0	75.0	7.0	14.0	2.0
ZFA40	180.0	100.0	80.0	7.0	14.5	3.0
ZFA63	190.0	105.0	85.0	7.0	14.5	3.0
ZFA100	215.0	120.0	95.0	9.0	20.0	3.0
ZFA160	222.0	125.0	105.0	9.0	20.0	4.0
ZFA250	245.0	130.0	120.0	9.0	20.0	4.0
ZFA400	275.0	145.0	135.0	9.0	20.0	5.0
ZFA630	300.0	155.0	150.0	9.0	20.0	5.0
ZFA1000	340.0	170.0	175.0	15.0	24.0	5.0
ZFA1600	400.0	190.0	220.0	15.0	4.0	5.0
ZFA2500	445.0	230.0	225.0	15.0	24.0	5.0
ZFA4000	495.0	245.0	260.0	15.0	24.0	6.0
ZFA6300	545.0	275.0	280.0	15.0	24.0	6.0
ZFA10000	610.0	310.0	310.0	14.0	27.0	6.0

型式	長さ U [mm]
ZFA16	6.0
ZFA25	4.0
ZFA40	4.0
ZFA63	5.0
ZFA100	5.0
ZFA160	5.0
ZFA250	8.0
ZFA400	8.0
ZFA630	8.0
ZFA1000	8.0
ZFA1600	10.0
ZFA2500	10.0
ZFA4000	10.0
ZFA6300	10.0
ZFA10000	0.0

その他寸法・仕様

ZFAタイプ

負作動形歯形式電磁クラッチ

2023/03/22

型式	慣性モーメントJ アーマチュア側 [kg・m ²]	慣性モーメントJ アウターボス側 [kg・m ²]
ZFA16	0.0125	0.1925
ZFA25	0.0200	0.0875
ZFA40	0.0325	0.1250
ZFA63	0.0530	0.1750
ZFA100	0.0900	0.2900
ZFA160	0.1500	0.5000
ZFA250	0.2250	0.7750
ZFA400	0.4000	1.4500
ZFA630	0.8000	2.6000
ZFA1000	1.8000	5.6250
ZFA1600	3.6500	10.7500
ZFA2500	6.2500	18.2500
ZFA4000	12.0000	38.2500
ZFA6300	21.2500	71.2500
ZFA10000	40.0000	135.0000

注記

- ※印寸法はご指示願います。
- 迅速な応答速度を必要とする場合は過励磁方式の電源装置をご使用ください
(電源装置については電磁クラッチ/ブレーキ用電源装置より別途ご用命願います。)
- 給電部品は付属致しませんので電磁クラッチ/ブレーキ用電装品をご参照の上、別途ご用命願います。