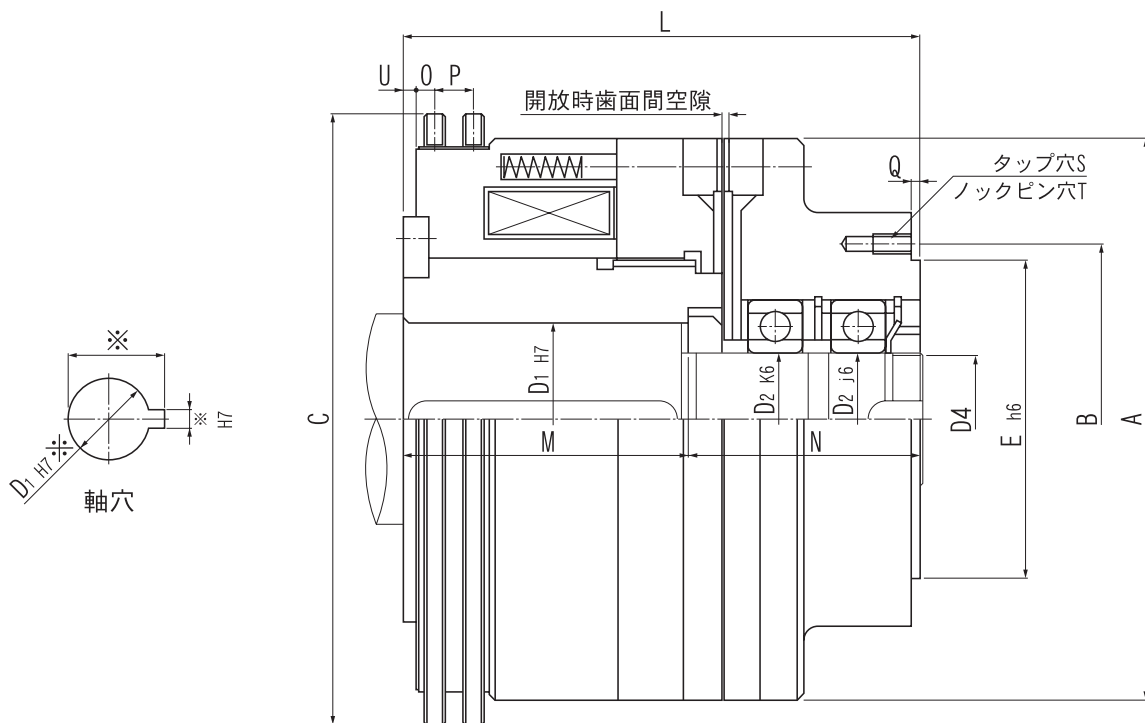
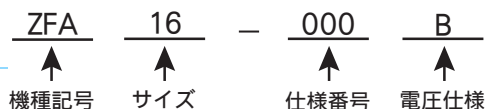


ZFA タイプ



形式		ZFA 16	ZFA 25	ZFA 40	ZFA 63	ZFA 100	ZFA 160	ZFA 250	ZFA 400	ZFA 630	ZFA 1000	ZFA 1600	ZFA 2500	ZFA 4000	ZFA 6300	ZFA 10000
トルク	[N・m]	160	250	400	630	1000	1600	2500	4000	6300	10000	16000	25000	40000	63000	100000
コイル 20℃	電圧 DC V	24	24	24	24	110	110	110	110	110	110	110	110	110	110	110
	入力 W	53.4	65	80.6	92.3	122	142	155	220	273	300	386	462	572	736	900
	電流 A	2.22	2.71	3.36	3.84	1.11	1.29	1.41	2.0	2.48	2.71	3.51	4.20	5.20	6.68	8.18
慣性モーメント J [kg・m ²]	アウターボス	0.0125	0.0200	0.0325	0.0525	0.09	0.15	0.225	0.40	0.8	1.80	3.65	6.25	12.0	21.25	40
	ヨーク	0.1925	0.0875	0.125	0.175	0.29	0.50	0.775	1.45	2.6	5.625	10.75	18.25	38.25	71.25	135
開放時歯面間空隙 mm		0.5 ± 0.1		0.6 ± 0.1				0.7 ± 0.1			0.8 ± 0.1			1.0 ± 0.1		1.2 ± 0.1
直径 mm	A	150	170	190	210	230	260	290	330	380	440	500	560	640	740	850
	B	90	98	110	132	145	156	176	200	230	270	330	380	410	480	520
	C	160	180	215	230	255	295	315	340	395	455	535	595	685	770	660
	D ₁ max H7	45	50	60	70	80	90	100	110	130	150	180	210	230	260	300
	D ₂ max	35	40	50	60	65	75	85	95	110	130	160	190	200	240	260
	D ₃ max	35	40	50	60	65	75	85	95	110	130	160	190	200	240	260
	D ₄ max	M35 × 1.5	M40 × 1.5	M50 × 1.5	M60 × 2	M65 × 2	M75 × 2	M85 × 2	M95 × 2	M110 × 2	M130 × 2	M160 × 3	M190 × 3	M200 × 3	M240 × 4	M260 × 4
	E	78	85	98	120	130	140	160	180	210	245	300	350	370	450	490
	S (タップ穴)	6-M8	6-M8	8-M8	12-M8	8-M10	8-M12	12-M12	8-M16	12-M16	8-M20	12-M16	12-M20	12-M20	16-M20	24-M20
T (ノックピン穴)	3-φ8	3-φ8	4-φ8	6-φ8	4-φ10	4-φ12	6-φ12	4-φ16	6-φ16	4-φ20	6-φ16	6-φ20	6-φ20	8-φ20	12-φ20	
長さ mm	L	160	170	180	190	215	222	245	275	300	340	400	445	495	545	610
	M	95	95	100	105	120	125	130	145	155	170	190	230	245	275	310
	N	65	75	80	85	95	105	120	135	150	175	220	225	260	280	310
	O	7	7	7	7	9	9	9	9	9	15	15	15	15	15	14
	P	14	14	14.5	14.5	20	20	20	20	20	24	24	24	24	24	27
	Q	2	2	3	3	3	4	4	5	5	5	5	5	6	6	6
最大回転速度	min ⁻¹	3600	3200	2600	2500	2200	1900	1800	1700	1500	1300	1100	1000	800	700	600
質量	kg	17	23	30	40	48	68	85	123	188	283	408	574	880	1300	1820
適用ブラシサイズ		Gr05			Gr10						Gr20					

注記

- ※印寸法部はご指示願います。
- 本品には過励磁方式の電源装置をご使用下さい。
(電源装置については、別途ご用命願います。)
- 給電部品は付属致しませんので、別途ご用命願います。