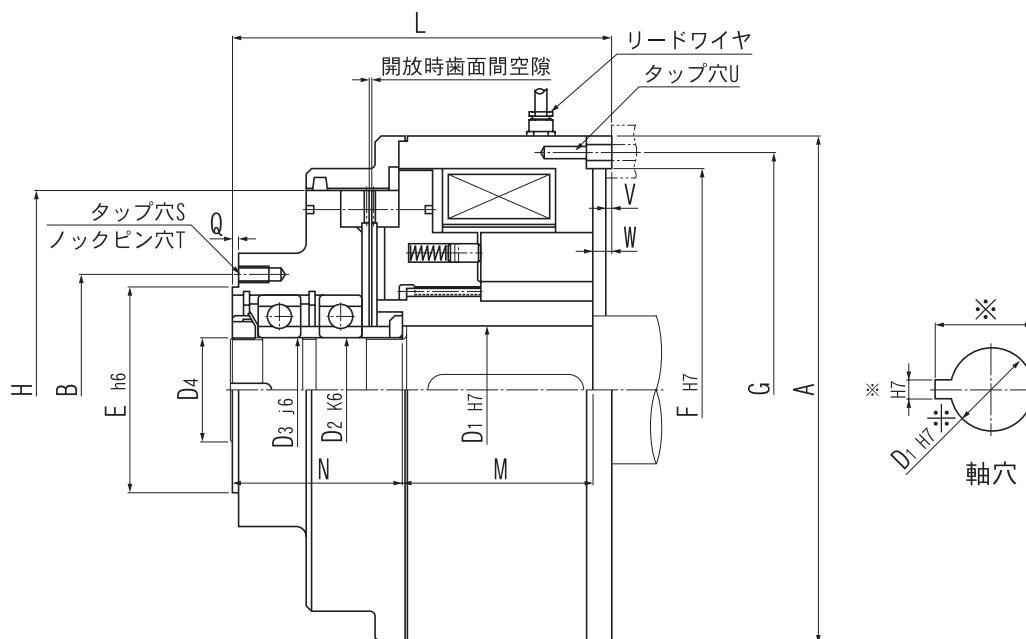


## ZHA タイプ

$\frac{\text{ZHA}}{\uparrow}$      $\frac{16}{\uparrow}$     -     $\frac{000}{\uparrow}$      $\frac{B}{\uparrow}$   
 機種記号    サイズ    仕様番号    電圧仕様



形式		ZHA16	ZHA25	ZHA40	ZHA63	ZHA100	ZHA160	ZHA250	ZHA400	ZHA630	ZHA1000	
トルク	[N·m]	160	250	400	630	1000	1600	2500	4000	6300	10000	
コイル 20℃	電圧 DC V	24	24	24	24	110	110	110	110	110	110	
	入力 W	118	130	139	158.6	189	253	305	366	402	502	
	電流 A	4.92	5.43	5.8	6.61	1.72	2.3	2.77	3.33	3.66	4.57	
慣性モーメント J [kg·m <sup>2</sup> ]	アーマチュア	0.0275	0.0475	0.0725	0.120	0.195	0.35	0.65	1.075	1.95	3.60	
	アウターボス	0.0125	0.0225	0.0325	0.055	0.090	0.15	0.225	0.40	0.825	1.825	
開放時歯面間空隙 mm		0.5 ± 0.1			0.6 ± 0.1			0.7 ± 0.1			0.8 ± 0.1	
直径 mm	A	200	215	240	265	295	330	365	415	465	525	
	B	90	98	110	132	145	156	176	200	230	270	
	D <sub>1</sub> max H7	45	50	60	70	80	90	100	110	130	150	
	D <sub>2</sub> max	35	40	50	60	65	75	85	95	110	130	
	D <sub>3</sub> max	35	40	50	60	65	75	85	95	110	130	
	D <sub>4</sub> max	M35 × 1.5	M40 × 1.5	M50 × 1.5	M60 × 2	M65 × 2	M75 × 2	M85 × 2	M95 × 2	M110 × 2	M130 × 2	
	E h6	78	85	98	120	130	140	160	180	210	245	
	F H7	170	185	210	230	250	290	310	350	400	465	
	G	188	203	225	248	275	310	340	385	435	495	
	H	150	170	190	210	230	260	290	330	380	440	
	U (タップ穴)	4-M6	4-M8	4-M8	6-M8	4-M10	6-M10	6-M12	8-M12	6-M16	6-M16	
S (タップ穴)	6-M8	6-M8	8-M8	12-M8	8-M10	8-M12	12-M12	8-M16	12-M16	8-M20		
T (ノックピン穴)	3-φ8	3-φ8	4-φ8	6-φ8	4-φ10	4-φ12	6-φ12	4-φ16	6-φ16	4-φ20		
長さ mm	L	156	166	179	189	214	242	252	280	305	340	
	M	80	85	90	95	110	120	125	135	145	155	
	N	70	75	85	85	95	110	117	135	150	175	
	O	2	2	3	3	3	4	4	5	5	5	
	V	2	2	3	3	3	4	4	5	5	5	
	W	4	4	6	6	6	8	8	10	10	10	
最大回転速度	min <sup>-1</sup>	4800	4200	3800	3400	3000	2700	2400	2200	1900	1600	
質量	kg	23	29	37	49	66	90	124	170	232	334	

## 注記

- ※印寸法部はご指示願います。
- 本品には過励磁方式の電源装置をご使用下さい。  
(電源装置については、別途ご用命願います。)