

MMR902

2023/03/22

概要

本製品は補正された圧力値をデジタルで出力します。センサ固有ばらつきおよび温度特性を補正して出力するため、お客様の補正は不要です。複雑なセンサ駆動/制御回路を必要とせず本モジュールとホストとなる外部マイコンだけで高性能な機器が実現できます。

用途

家庭用血圧計
その他空気圧を利用するデバイス

特徴

- ① 小型パッケージ 7.0(W) × 7.0(D) × 7.2(H)mm
- ② 高精度な圧力値を出力可能
圧力分解能 : 0.001mmHg
圧力実効分解能 : 0.020mmHgRMS (2.7PaRMS)
圧力精度 : ±2.0mmHg (±266Pa)
- ③ 工場出荷時にセンサのばらつきと温特を補正
- ④ 内蔵シーケンサにより圧力値をデジタル出力(SPI / I2C)

主な仕様

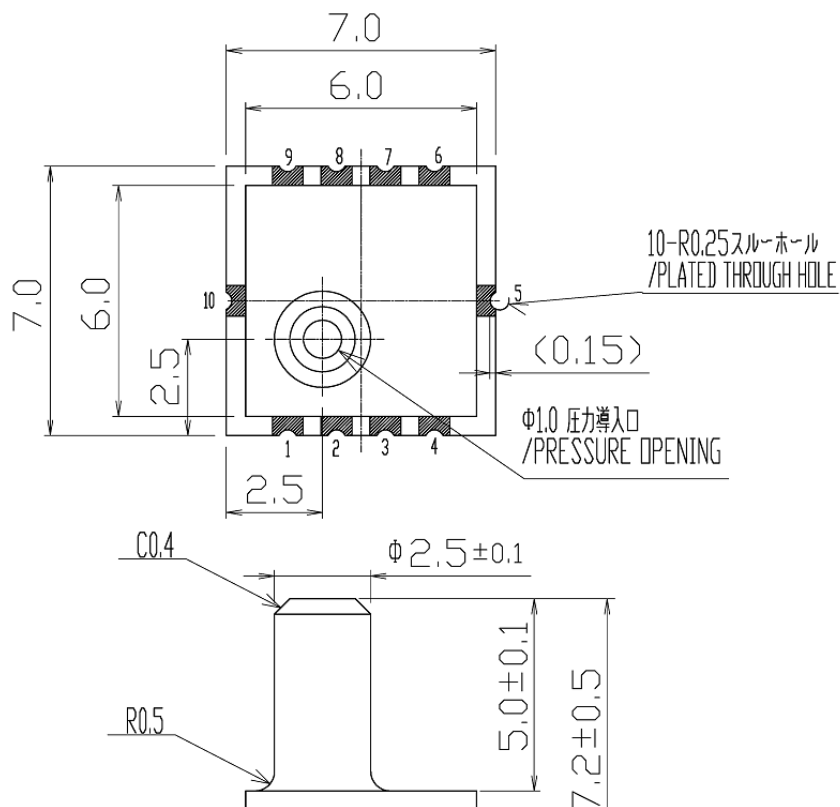
圧力の種類	ゲージ圧
圧力の媒体	空気 (結露無きこと)
電源電圧範囲 [V]	1.7~3.6
動作温度範囲 [°C]	0~60

MMR902

2023/03/22

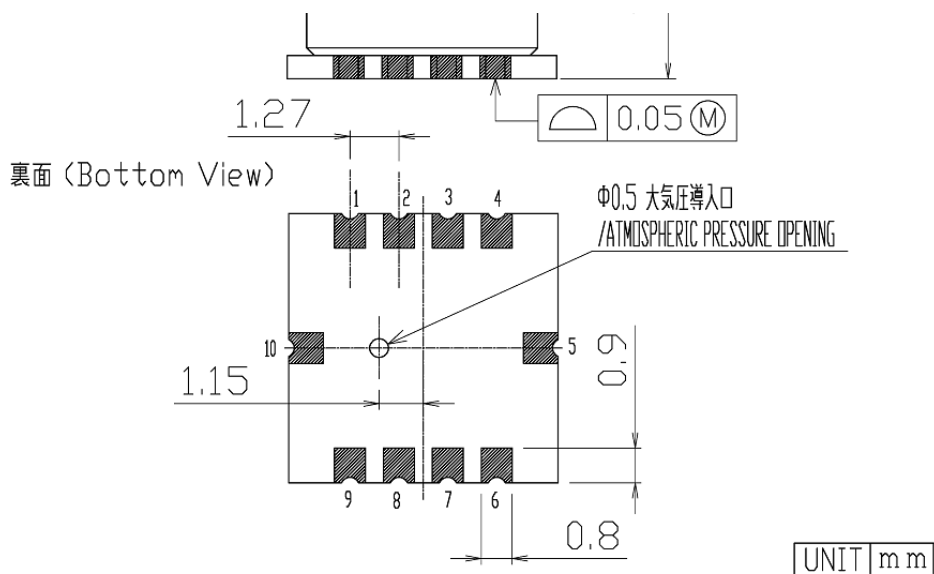
動作圧力範囲 [kPa]	-4~48
消費電流 [μA]	650
圧力精度 [Pa]	±266
実効分解能 [PaRMS]	5.3 / 3.7 / 2.7 / 0.7
変換時間 [ms]	3.9 / 7.8 / 15.6 / 250.0
インターフェース	SPI/I2C

パッケージ



MMR902

2023/03/22



パッケージサイズ [mm]

7.0 x 7.0 x 7.2