

## MMR920

2023/03/22

## 概要

MMR920シリーズは、MEMSゲージ圧センサとAFE-ICをモジュール化したゲージ圧カセンサです。モジュール内で補正された圧力値をデジタルで出力します(I2C/SPI)。MMR920シリーズは、高い精度と堅牢性を必要とする低圧用途に最適です。

## 用途

空気圧を利用するデバイス

## 特徴

- ① 小型パッケージ 7.0(W) × 7.0(D) × 7.2(H)mm
- ② 高精度な圧力値を出力可能  
圧力精度：±0.5%FS
- ③ 工場出荷時にセンサのばらつきと温特を補正
- ④ 圧力値をデジタル出力(SPI / I2C)

## 主な仕様

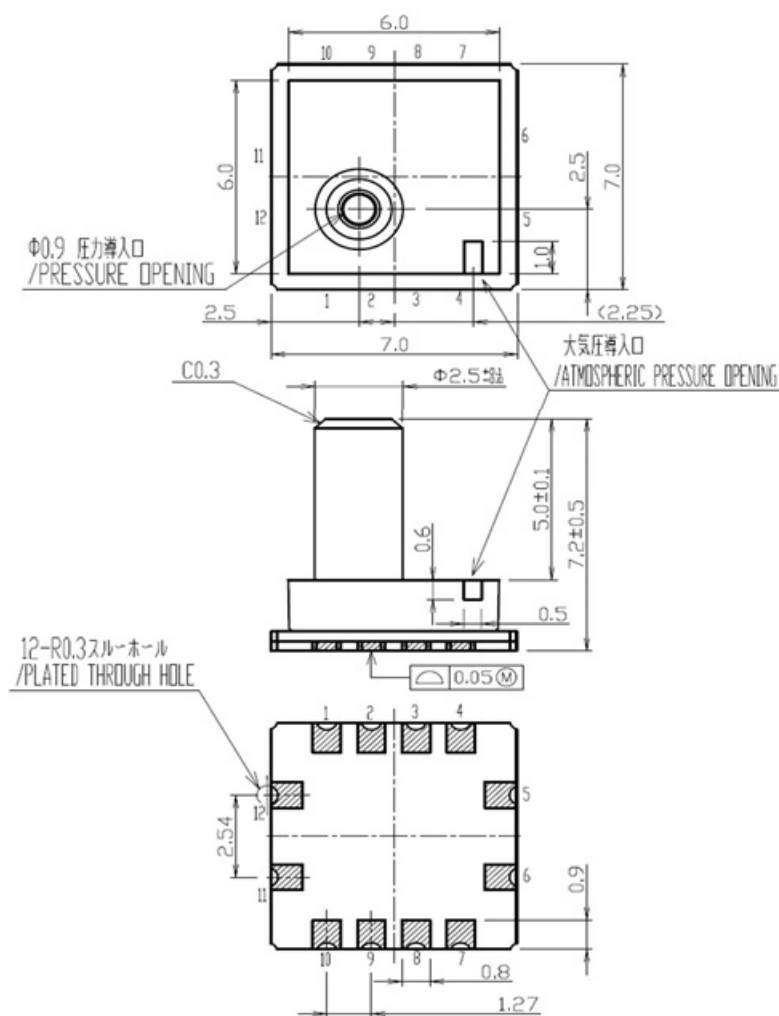
圧力の種類	ゲージ圧
圧力の媒体	空気（結露無きこと）
電源電圧範囲 [V]	3.0~3.6
動作温度範囲 [°C]	0~50
動作圧力範囲 [kPa]	±2 / ±4 / ±7 / ±10
消費電流 [μA]	800

# MMR920

2023/03/22

圧力精度 [Pa]	±20 / ±40 / ±70 / ±100
実効分解能 [PaRMS]	1.8 / 0.9 / 0.4 / 0.2
変換時間 [ms]	0.4 / 0.8 / 1.6 / 3.2
インターフェース	SPI/I2C

## パッケージ



## パッケージサイズ [mm]

# MMR920

2023/03/22

7.0 x 7.0 x 7.2