

05125GS

DC Blower Fan

Φ51X25^L

■ 一般仕様 General Specifications

モーター保護 : 自動復帰方式、逆接続防止
 Motor Protection : Auto Restart / Polarity Protection
 絶縁抵抗 : DC500V メガにて10MΩ以上
 Insulation Resistance : 10MΩ or over with a DC500V Megger
 絶縁耐圧 : AC700V 1s
 Dielectric Withstand Voltage
 許容環境温度範囲 : -10°C ~ +70°C (Operating)
 Allowable Ambient Temperature Range : -40°C ~ +70°C (Storage)
 実用上さしつかえない状態で結露無きこと
 non-condensing environment

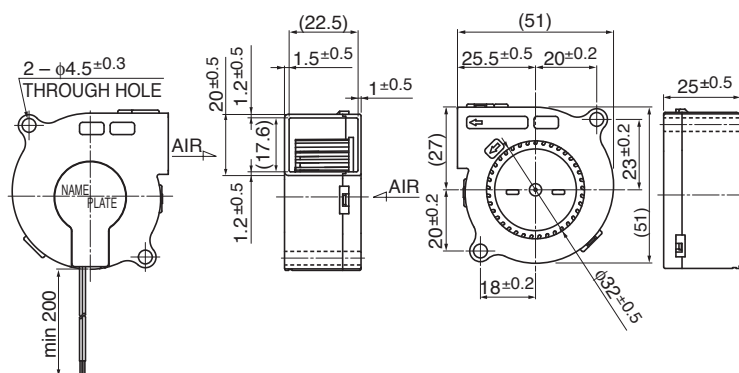


参考仕様
Reference Spec

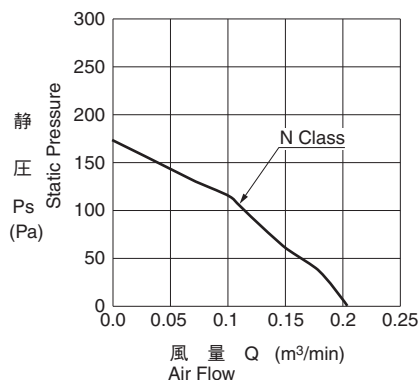
■ 期待できる寿命 ※故障率 10% (L10 Life) Expected Life ※ Failure Rate: 10% (L10 Life)

40°C 40,000 時間 (Hours)

■ 外観図 Outline



■ 特性曲線 Characteristic Curves



■ 材質 Material

ケーシング : プラスチック (ブラック) UL94V-0
 インペラー : プラスチック (ブラック) UL94V-0
 軸受 : スリーブベアリング
 リード線 : UL1061 AWG26 + : 赤 - : 黒
 Casing : Plastic (Black) UL94V-0
 Impeller : Plastic (Black) UL94V-0
 Bearing : Sleeve Bearing
 Lead Wire : UL1061 AWG26 + : Red, - : Black

■ 仕様 Specifications

型式 Model	管理番号 Product No.	定格電圧	使用電圧範囲	定格電流	定格入力	定格回転速度	最大風量		最大静圧		騒音	質量
		Rating Voltage (V)	Operating Voltage (V)	Current (A) ^{*1}	Input Power (W) ^{*1}	Speed (min ⁻¹) ^{*1}	Max. Air Flow (m³/min) ^{*1}	(CFM) ^{*1}	Max. Static Pressure (Pa) ^{*1}	(In H ₂ O) ^{*1}	Noise (dB) ^{*1}	Mass (g)
05125GS-12N-AAD-	0	12	6.0 ~ 13.8	0.20	2.40	5700	0.20	7.1	170.0	0.68	39.0	35
05125GS-24N-AAD-	0	24	10.0 ~ 27.6	0.15	3.60	5700	0.20	7.1	170.0	0.68	39.0	

回転方向 : ラベルから見て時計方向
 風吹き出し方向 : ラベル側

Rotation: Clockwise as seen from the label side
 Airflow Outlet: Label side

*1: Average Values in Free Air

参考仕様となっております、最終仕様は、変更となる場合がございます。
 This information is reference spec, so final spec may change.