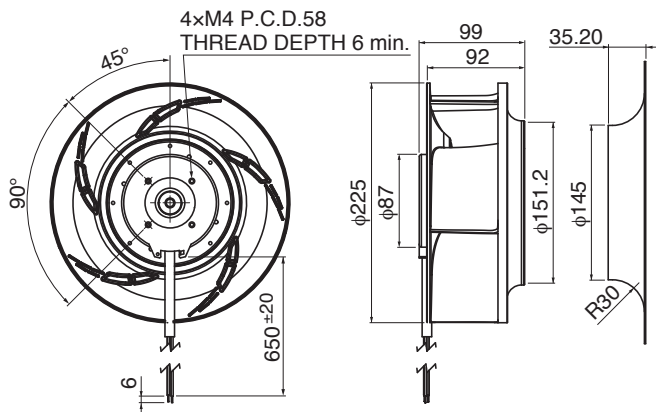
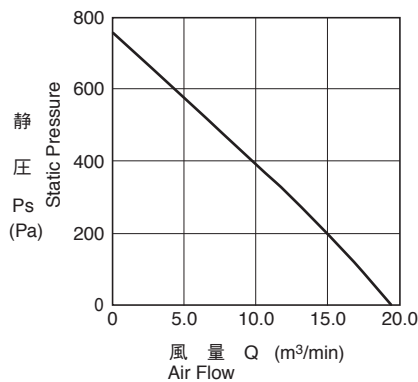




■ 外観図 Outline



■ 特性曲線 Characteristic Curves



■ 一般仕様 General Specifications

モーター保護	: ロック保護、逆接続防止
Motor Protection	: Locked rotor, Reverse polarity
絶縁抵抗	: 10MΩ以上、DC500V
Insulation Resistance	: 10 MΩ min, measured with 500V DC between all leads shorted together and case
絶縁耐圧	: AC500V 1分
Dielectric Withstand Voltage	: AC500V 1 minute
許容環境温度範囲	: -30°C ~ +70°C (Operating)
Allowable Ambient Temperature Range	: -40°C ~ +80°C (Storage)
	実用上さしつかえない状態で結露無きこと non-condensing environment

■ 期待できる寿命 Expected Life

※故障率 10% (L10 Life)
※ Failure Rate: 10% (L10 Life)
40°C 70,000 時間 (Hours)

■ 材質 Material

インペラー	: プラスチック
軸受	: ボールベアリング
リード線	: UL1430 AWG18 + : 赤 - : 黒
速度制御	: 黄
速度信号	: 白
Impeller	: Plastic
Bearing	: Ball Bearings
Lead Wire	: UL1430 AWG18 + : Red, - : Black
Speed Control	: Yellow
Speed Signal	: White

* IP対応も可能です。別途お問い合わせ下さい。
IP compatible type is available for this item.

■ 仕様 Specifications

型式 Model	定格電圧 Rating Voltage (V)	使用電圧範囲 Operating Voltage (V)	定格電流 Current (A)*1	定格入力 Input Power (W)*1	回転速度 Speed (rpm)*1	最大風量 Max. Air Flow (m ³ /min)*1 (CFM)*1	最大静圧 Max. Static Pressure (Pa)*1 (In H ₂ O)*1	騒音 Noise (dB)*1	質量 Mass (g)
F225TB-092-D0730	48	36 ~ 72	2.5	48.0	3150	19.4 685	755 3.0	73.0	1650

*1: Average values in free air and rated voltage condition.