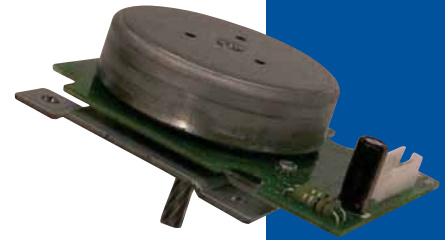


## 特徴 Characteristic

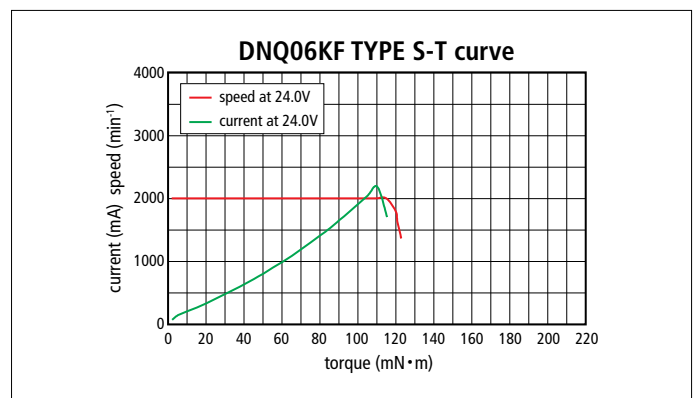
- モータ方式 Motor Type  
3相 DC ブラシレスモータ  
3 Phase DC Brushless Motor
- 回転方向 Direction of Rotation  
CW and CCW
- 駆動制御回路内蔵 Control-Driver circuit built-in.
- 小型・軽量・高出力 Compact, Light Weight and High Output
- 高効率 High Efficiency
- 低騒音 Low Noise
- 過電流 / 拘束 保護 Overcurrent and Locked Rotor Protection
- 歯切り出力軸タイプも提供可能  
The gear machined output, shaft type is available as an option.



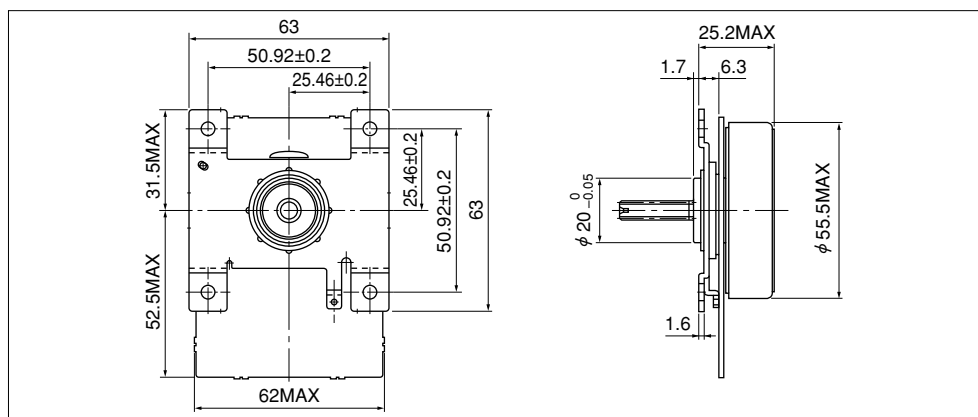
- $\phi 55 \times L25$  アウターロータ方式直流無整流子モータ
- DC Brushless motor outer rotor type

## 代表特性 Major Characteristic Parameters

項目	最小 Min.	定格 Nom.	最大 Max.	単位 Units
使用電圧 Operating Voltage	21.6	24	26.4	VDC
使用回転数 Operating Speed	600		3000	min <sup>-1</sup>
連続作動定格出力 Continuous Rating Power			12	W
ロータイナーシャ (参考値) Rotor Inertia (Reference Value)		417		g·cm <sup>2</sup>
使用温度範囲 Operating Temperature	0	20	50	°C
使用湿度範囲 Operating Humidity	15		90	%RH
質量 Motor Weight			210	g



## 外形寸法 (参考) Outside Dimension (Reference)



お客様のご要望に応じたカスタム対応品となりますので詳細仕様及び受注ロットについては弊社営業にお問い合わせ下さい。  
Please contact our sales for detail specification & order lot QTY. (All custom product by customer's requirement)