

04020VA (旧1608VL)

DC Axial Fan

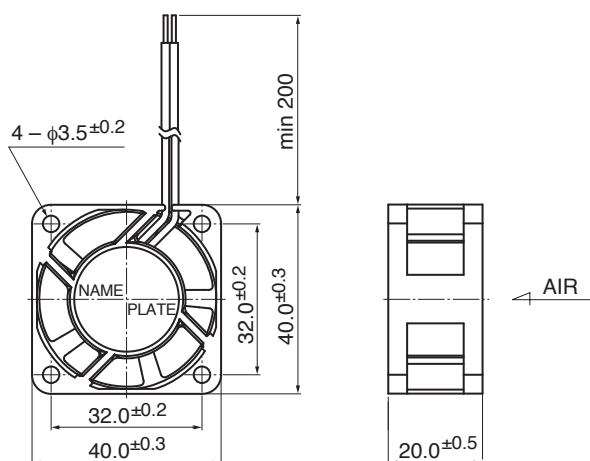
40[□]X20^L



■ 一般仕様 General Specifications

- モーター保護 : 自動復帰方法、逆接続防止
- Motor Protection : Auto Restart / Polarity Protection
- 絶縁抵抗 : DC500V メガにて10MΩ以上
- Insulation Resistance : 10MΩ or over with a DC500V Megger
- 絶縁耐圧 : AC700V 1s
- Dielectric Withstand Voltage
- 許容環境温度範囲 : -10°C ~ +70°C (Operating)
- Allowable Ambient Temperature Range : -40°C ~ +70°C (Storage)
- 実用上さしつかえない状態で結露無きこと
non-condensing environment

■ 外観図 Outline



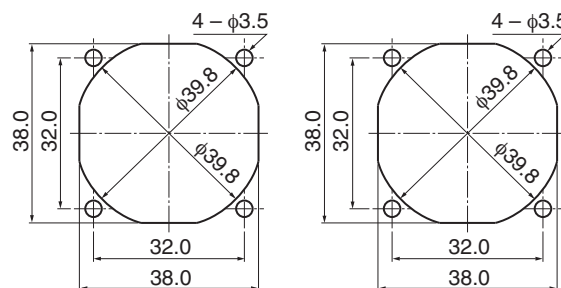
■ 期待できる寿命 ※故障率 10% (L10 Life) Expected Life ※Failure Rate: 10% (L10 Life)

60°C 40,000 時間 (Hours)

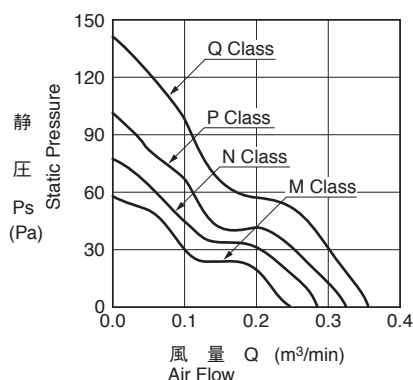
■ 取付穴参考図 Panel Out-cuts

吸入側 (Inlet Side)

吐出側 (Outlet Side)



■ 特性曲線 Characteristic Curves



■ 材質 Material

- ケーシング : プラスチック (ブラック) UL94V-0
- インペラー : プラスチック (ブラック) UL94V-0
- 軸受 : ボールベアリング
- リード線 : UL1007 AWG26 + : 赤 - : 黒
- Casing : Plastic (Black) UL94V-0
- Impeller : Plastic (Black) UL94V-0
- Bearing : Ball Bearing
- Lead Wire : UL1007 AWG26 + : Red, - : Black

* IP対応、耐油タイプにつきましては、カスタム対応にて製作可能です。詳しくはお問い合わせください。
Customize service for IP compatible type and Oil-proof type is available for this item.
Please contact to our sales representative for more detail.

■ 仕様 Specifications

| 型式 Model | 管理番号 Product No. | 定格電圧 Rating Voltage (V) | 使用電圧範囲 Operating Voltage (V) | 定格電流 Current (A)*1 | 定格入力 Input Power (W)*1 | 定格回転速度 Speed (min ⁻¹)*1 | 最大風量 Max. Air Flow (m³/min)*1 (CFM)*1 | 最大静圧 Max. Static Pressure (Pa)*1 (In H ₂ O)*1 | 騒音 Noise (dB)*1 | 質量 Mass (g) |
|----------------|---------------------|-------------------------------|------------------------------------|--------------------------|------------------------------|---|---|--|-----------------------|-------------------|
| 04020VA-12M-AA | 00 | 12 | 7.0 ~ 13.2 | 0.085 | 1.02 | 7500 | 0.25 8.8 | 58.8 0.24 | 29.0 | 40 |
| 04020VA-12N-AA | 00 | | | 0.11 | 1.32 | 8500 | 0.29 10.2 | 76.6 0.31 | 32.5 | |
| 04020VA-12P-AA | 00 | | | 0.13 | 1.56 | 9500 | 0.32 11.3 | 99.3 0.40 | 37.0 | |
| 04020VA-12Q-AA | 00 | 24 | 10.8 ~ 13.2 | 0.21 | 2.52 | 11000 | 0.35 12.4 | 142.0 0.57 | 42.0 | |
| 04020VA-24M-AA | 00 | | | 0.05 | 1.20 | 7500 | 0.25 8.8 | 58.8 0.24 | 29.0 | |
| 04020VA-24N-AA | 00 | | | 0.07 | 1.68 | 8500 | 0.29 10.2 | 76.6 0.31 | 32.5 | |
| 04020VA-24P-AA | 00 | 24 | 14.0 ~ 26.4 | 0.10 | 2.40 | 9500 | 0.32 11.3 | 99.3 0.40 | 37.0 | |
| 04020VA-24Q-AA | 00 | | | 0.11 | 2.64 | 11000 | 0.35 12.4 | 142.0 0.57 | 42.0 | |

回転方向 : ラベルから見て時計方向
風吹き出し方向 : ラベル側
Rotation: Clockwise as seen from the label side
Airflow Outlet: Label side

*1: Average Values in Free Air