

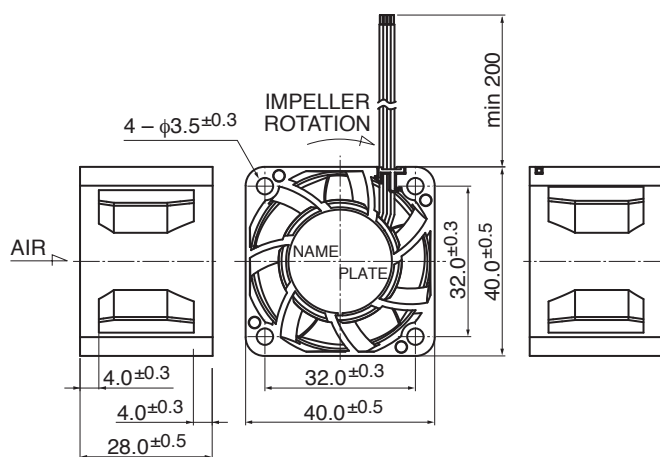
# 04028DA (旧1611FB)

## DC Axial Fan

# 40<sup>□</sup>X28<sup>L</sup>



### ■ 外観図 Outline



### ■ 一般仕様 General Specifications

モーター保護	: 自動復帰方法、逆接続防止
Motor Protection	: Auto Restart / Polarity Protection
絶縁抵抗	: DC500V メガにて10MΩ以上
Insulation Resistance	: 10MΩ or over with a DC500V Megger
絶縁耐圧	: AC700V 1s
Dielectric Withstand Voltage	
許容環境温度範囲	: -10°C ~ +70°C (Operating)
Allowable Ambient Temperature Range	: -30°C ~ +70°C (Storage)
	: 実用上さしつかえない状態で結露無きこと non-condensing environment

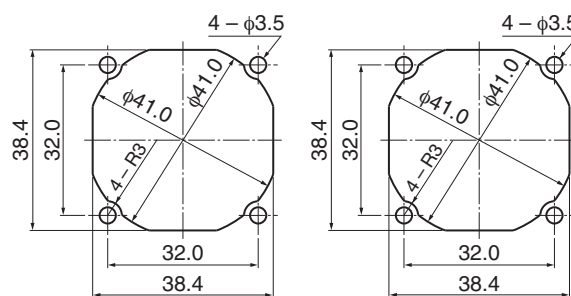
### ■ 期待できる寿命 Expected Life

※故障率 10% (L10 Life)  
※ Failure Rate: 10% (L10 Life)  
40°C 70,000 時間 (Hours)

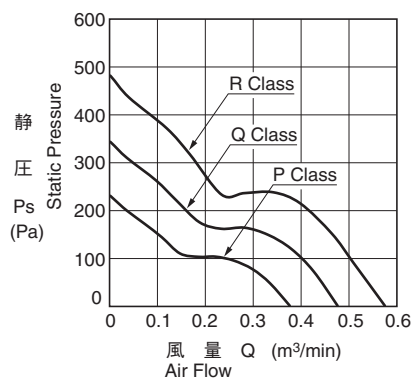
### ■ 取付穴参考図 Panel Out-cuts

吸入側 (Inlet Side)

吐出側 (Outlet Side)



### ■ 特性曲線 Characteristic Curves



### ■ 材質 Material

ケーシング	: プラスチック (ブラック) UL94V-0
インペラー	: プラスチック (ブラック) UL94V-0
軸受	: ボールベアリング
リード線	: UL10368 AWG26 +: 赤 -, 黒
Casing	: Plastic (Black) UL94V-0
Impeller	: Plastic (Black) UL94V-0
Bearing	: Ball Bearing
Lead Wire	: UL10368 AWG26 +: Red, -: Black

\* 可変速タイプも対応可能です。  
その他のご要望に関しては別途お問い合わせください。  
Variable speed type is also available.  
Please inquire regarding the other requirements.

### ■ 仕様 Specifications

型式 Model	管理番号 Product No.	定格電圧	使用電圧範囲	定格電流	定格入力	定格回転速度	最大風量		最大静圧		騒音	質量
		Rating Voltage (V)	Operating Voltage (V)	Current (A)*1	Input Power (W)*1	Speed (min <sup>-1</sup> )*1	Max. Air Flow (m <sup>3</sup> /min)*1	(CFM)*1	Max. Static Pressure (Pa)	(In H <sub>2</sub> O)	Noise (dB)*1	Mass (g)
04028DA-12P-AAF	0	12	10.8 ~ 13.2	0.18	2.16	12000	0.37	13.1	230.0	0.92	45.0	53
04028DA-12Q-AAF	0			0.29	3.48	15000	0.47	16.6	340.0	1.37	49.5	
04028DA-12R-AAF	0			0.43	5.16	18000	0.57	20.1	480.0	1.93	54.5	

回転方向: ラベルから見て時計方向  
Rotation: Clockwise as seen from the label side  
風吹き出し方向: ラベル側  
Airflow Outlet: Label side

\*1: Average Values in Free Air