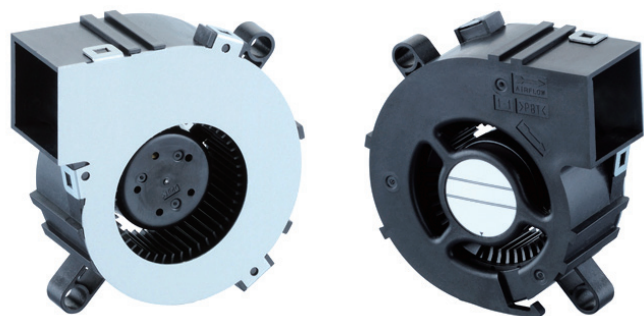


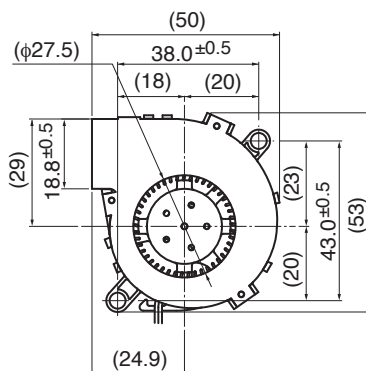
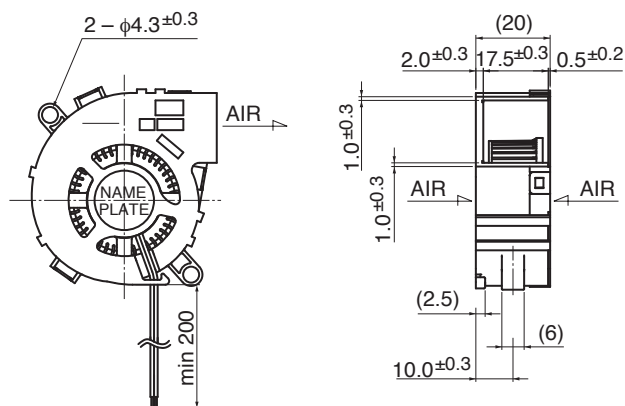
05020GA (旧BM5020)

 $\Phi 50 \times 20^L$

DC Blower Fan



■ 外観図 Outline



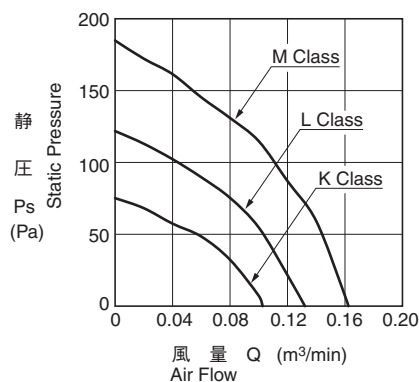
■ 一般仕様 General Specifications

モーター保護	: 自動復帰方法、逆接続防止
Motor Protection	: Auto Restart / Polarity Protection
絶縁抵抗	: DC500V メガにて10M Ω 以上
Insulation Resistance	: 10M Ω or over with a DC500V Megger
絶縁耐圧	: AC700V 1s
Dielectric Withstand Voltage	
許容環境温度範囲	: K・L Class : -10 $^{\circ}$ C ~ +70 $^{\circ}$ C (Operating)
Allowable Ambient Temperature Range	: M Class : -10 $^{\circ}$ C ~ +60 $^{\circ}$ C (Operating)
	: -40 $^{\circ}$ C ~ +70 $^{\circ}$ C (Storage)
	: 実用上さしつかえない状態で結露無きこと non-condensing environment

■ 期待できる寿命 Expected Life

※故障率 10% (L10 Life)
※ Failure Rate: 10% (L10 Life)
25 $^{\circ}$ C 50,000 時間 (Hours)

■ 特性曲線 Characteristic Curves



■ 材質 Material

ケーシングロー : プラスチック(ブラック) UL94V-0
ケーシングアッパー : 鋼板
インペラー : プラスチック(ブラック) UL94V-0
軸受 : ボールベアリング
リード線 : UL1061 AWG26 +: 赤 -: 黒

Casing Lower : Plastic (Black) UL94V-0
Casing Upper : Steel
Impeller : Plastic (Black) UL94V-0
Bearing : Ball Bearing
Lead Wire : UL1061 AWG26 +: Red, -: Black

■ 仕様 Specifications

型式 Model	管理番号 Product No.	定格電圧	使用電圧範囲	定格電流	定格入力	定格回転速度	最大風量		最大静圧		騒音	質量
		Rating Voltage (V)	Operating Voltage (V)	Current (A)*1	Input Power (W)*1	Speed (min ⁻¹)*1	Max. Air Flow (m ³ /min)*1	(CFM)*1	Max. Static Pressure (Pa)	(In H ₂ O)	Noise (dB)*1	Mass (g)
05020GA-12K-AA	00	12	4.5 ~ 13.8	0.07	0.84	3600	0.10	3.5	75.0	0.30	20.0	30
05020GA-12L-AA	00			0.12	1.44	4600	0.13	4.5	124.0	0.49	27.0	
05020GA-12M-AA	00			0.18	2.16	5600	0.16	5.6	184.0	0.73	32.0	

回転方向 : ラベルから見て時計方向 Rotation: Clockwise as seen from the label side

*1: Average Values in Free Air