

# 06023GA (旧BM6023)

Φ60X23<sup>L</sup>

## DC Blower Fan



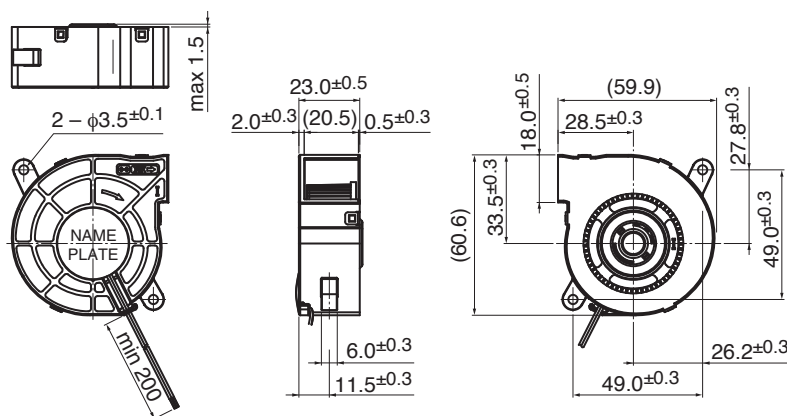
### ■ 一般仕様 General Specifications

- モーター保護 : 自動復帰方法、逆接続防止 (N Class 除く)
- Motor Protection : Auto Restart / Polarity Protection (except Nclass)
- 絶縁抵抗 : DC500V メガにて10MΩ以上
- Insulation Resistance : 10MΩ or over with a DC500V Megger
- 絶縁耐圧 : AC700V 1s
- Dielectric Withstand Voltage
- 許容環境温度範囲 : N Class : -10°C ~ +60°C (Operating)
- Allowable Ambient Temperature Range : L・M Class : -10°C ~ +70°C (Operating)
- 40°C ~ +70°C (Storage)
- 実用上さしつかえない状態で結露無きこと  
non-condensing environment

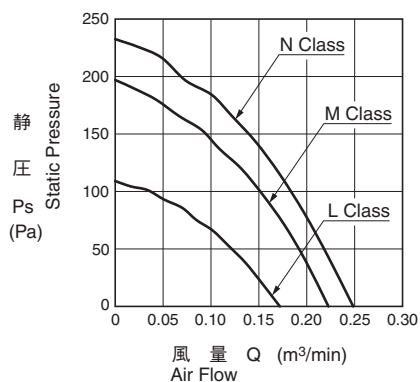
### ■ 期待できる寿命 ※故障率 10% (L10 Life) Expected Life ※ Failure Rate: 10% (L10 Life)

25°C 60,000 時間 (Hours)

### ■ 外観図 Outline



### ■ 特性曲線 Characteristic Curves



### ■ 材質 Material

- ケーシングローア : プラスチック(ブラック) UL94V-0
- ケーシングアッパー : 鋼板
- インペラー : プラスチック(ブラック) UL94V-0
- 軸受 : ボールベアリング
- リード線 : UL1061 AWG26 + : 赤 - : 黒
- Casing Lower : Plastic (Black) UL94V-0
- Casing Upper : Steel
- Impeller : Plastic (Black) UL94V-0
- Bearing : Ball Bearing
- Lead Wire : UL1061 AWG26 + : Red, - : Black

### ■ 仕様 Specifications

型式 Model	管理番号 Product No.	定格電圧	使用電圧範囲	定格電流	定格入力	定格回転速度	最大風量		最大静圧		騒音	質量
		Rating Voltage (V)	Operating Voltage (V)	Current (A)*1	Input Power (W)*1	Speed (min <sup>-1</sup> )*1	Max. Air Flow (m³/min)*1	(CFM)*1	Max. Static Pressure (Pa)	(In H <sub>2</sub> O)	Noise (dB)*1	Mass (g)
06023GA-12L-AA	00	12	6.0 ~ 13.8	0.11	1.32	3500	0.17	6.0	110.0	0.44	30.0	60
06023GA-12M-AA	00			0.23	2.76	4500	0.22	7.7	200.0	0.80	37.0	
06023GA-12N-AA	00		6.0 ~ 13.2	0.26	3.12	5000	0.24	8.4	230.0	0.92	41.0	

回転方向 : ラベルから見て時計方向 Rotation: Clockwise as seen from the label side

\*1: Average Values in Free Air