

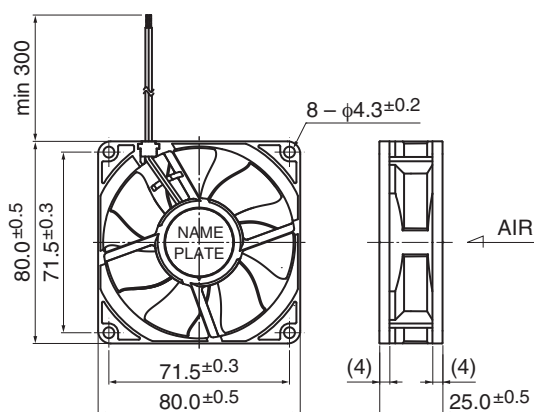
08025SS

DC Axial Fan Sleeve Bearing

80[□]X25^L



■ 外観図 Outline



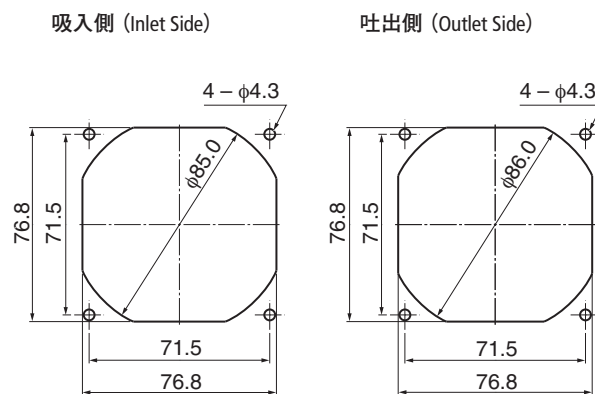
*外観図はE(フランジ)タイプ Outline is E (Flange) type.

■ 一般仕様 General Specifications

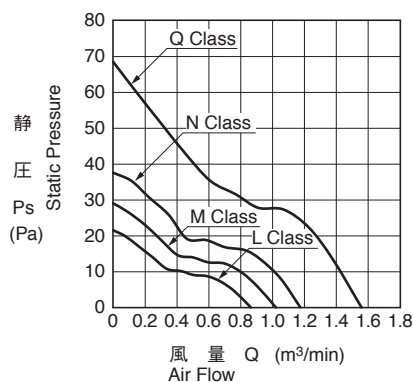
モーター保護	: 自動復帰方法、逆接続防止
Motor Protection	: Auto Restart / Polarity Protection
絶縁抵抗	: DC500V メガにて10MΩ以上
Insulation Resistance	: 10MΩ or over with a DC500V Megger
絶縁耐圧	: AC700V 1s
Dielectric Withstand Voltage	
許容環境温度範囲	: N・Q Class : -10°C ~ +60°C (Operating)
Allowable Ambient Temperature Range	: L・M Class : -10°C ~ +70°C (Operating)
	: -40°C ~ +70°C (Storage)
	: 実用上さしつかえない状態で結露無きこと non-condensing environment

■ 期待できる寿命 **※故障率 10% (L10 Life)**
Expected Life **※ Failure Rate: 10% (L10 Life)**
 40°C 50,000 時間 (Hours)

■ 取付穴参考図 Panel Out-cuts



■ 特性曲線 Characteristic Curves



■ 材質 Material

ケーシング	: プラスチック(ブラック) UL94V-0
インペラー	: プラスチック(ブラック) UL94V-0
軸受	: スリーブベアリング
リード線	: UL1007 AWG26 +: 赤 -, -: 黒
Casing	: Plastic (Black) UL94V-0
Impeller	: Plastic (Black) UL94V-0
Bearing	: Sleeve Bearing
Lead Wire	: UL1007 AWG26 +: Red, -: Black

■ 仕様 Specifications

型式 Model	管理番号 Product No.	定格電圧	使用電圧範囲	定格電流	定格入力	定格回転速度	最大風量	最大静圧	騒音	質量 Mass
		Rating Voltage (V)	Operating Voltage (V)	Current (A)*1	Input Power (W)*1	Speed (min ⁻¹)*1	Max. Air Flow (m ³ /min)*1 (CFM)*1	Max. Static Pressure (Pa)*1 (In H ₂ O)*1	Noise (dB)*1	
08025SS-12L-AA/EA-	D0	12	6.0 ~ 13.8	0.08	0.96	2300	0.86	21.5	22.0	80
08025SS-12M-AA/EA-	D0			0.11	1.32	2700	1.02	29.0	26.0	
08025SS-12N-AA/EA-	D0			0.16	1.92	3100	1.17	37.5	30.0	
08025SS-24L-AA/EA-	D0	24	10.0 ~ 27.6	0.05	1.20	2300	0.86	21.5	22.0	
08025SS-24M-AA/EA-	D0			0.07	1.68	2700	1.02	29.0	26.0	
08025SS-24N-AA/EA-	D0			0.09	2.16	3100	1.17	37.5	30.0	
08025SS-24Q-AA/EA-	D0			0.21	5.04	4100	1.55	68.0	39.5	

回転方向: ラベルから見て時計方向 Rotation: Clockwise as seen from the label side
 風吹き出し方向: ラベル側 Airflow Outlet: Label side

*1: Average Values in Free Air