

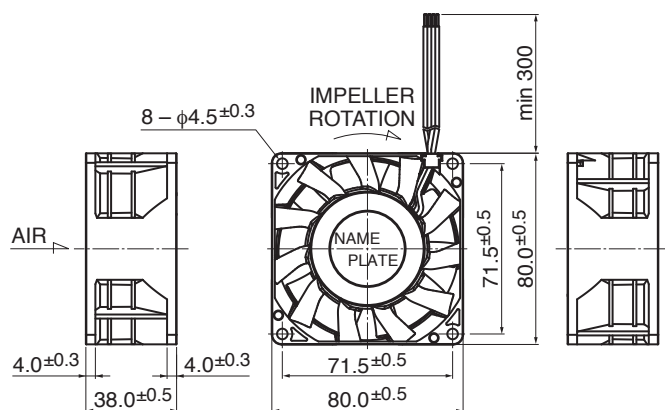
# 08038DA (旧3115FB)

# 80<sup>□</sup>X38<sup>L</sup>

## DC Axial Fan



### ■ 外観図 Outline



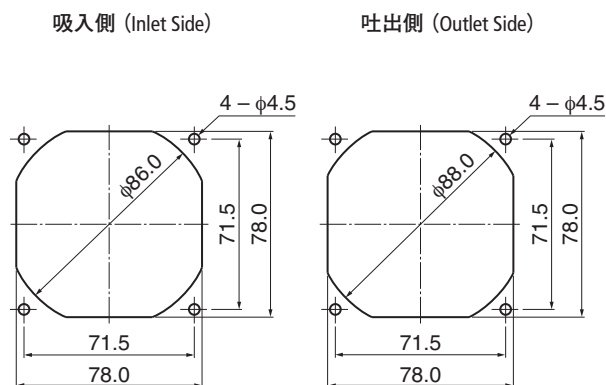
### ■ 一般仕様 General Specifications

- モーター保護 : 自動復帰方法、逆接続防止  
Motor Protection Auto Restart / Polarity Protection
  - 絶縁抵抗 : DC500V メガにて10MΩ以上  
Insulation Resistance 10MΩ or over with a DC500V Megger
  - 絶縁耐圧 : AC700V 1s  
Dielectric Withstand Voltage
  - 許容環境温度範囲 : -10°C ~ +60°C (Operating)  
Allowable Ambient Temperature Range
  - 実用上さしつかえない状態で結露無きこと  
non-condensing environment
- ※仕様温度範囲を超える要求についてはお問い合わせ下さい  
Please contact us for the spec beyond the temperature range here.

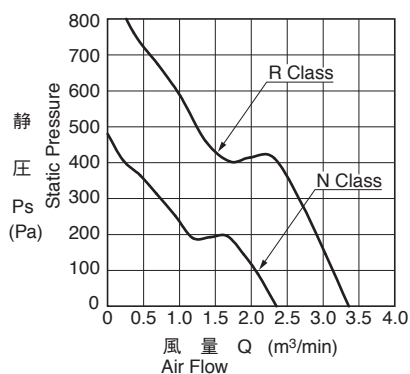
### ■ 期待できる寿命 Expected Life

- ※故障率 10% (L10 Life)  
※ Failure Rate: 10% (L10 Life)
- 40°C 70,000 時間 (Hours) : 08038DA-12N-EU
- 40°C 60,000 時間 (Hours) : 08038DA-12R-EK

### ■ 取付穴参考図 Panel Out-cuts



### ■ 特性曲線 Characteristic Curves



### ■ 材質 Material

- ケーシング : プラスチック (ブラック) UL94V-0
- インペラー : プラスチック (ブラック) UL94V-0
- 軸受 : ボールベアリング
- リード線 : UL10368 AWG22 + : 赤 - : 黒
- Casing : Plastic (Black) UL94V-0
- Impeller : Plastic (Black) UL94V-0
- Bearing : Ball Bearing
- Lead Wire : UL10368 AWG22 + : Red, - : Black

\*可変速タイプも対応可能です。  
其他のご要求に関しては別途お問い合わせください。  
Variable speed type is also available.  
Please inquire regarding the other requirements.

### ■ 仕様 Specifications

型式 Model	管理番号 Product No.	定格電圧	使用電圧範囲	定格電流	定格入力	定格回転速度	最大風量	最大静圧	騒音	質量	
		Rating Voltage (V)	Operating Voltage (V)	Current (A)*1	Input Power (W)*1	Speed (min <sup>-1</sup> )*1	Max. Air Flow (m <sup>3</sup> /min)*1 (CFM)*1	Max. Static Pressure (Pa) (In H <sub>2</sub> O)	Noise (dB)*1	Mass (g)	
08038DA-12R-EK	D0	12	10.8 ~ 13.2	3.30	39.60	12000	3.36	118.6	910.0	3.65	70.0
08038DA-12N-EU	D0			1.45	17.40	8500	2.35	83.0	480.0	1.93	63.0

回転方向 : ラベルから見て時計方向  
風吹き出し方向 : ラベル側

Rotation: Clockwise as seen from the label side  
Airflow Outlet: Label side

\*1: Average Values in Free Air