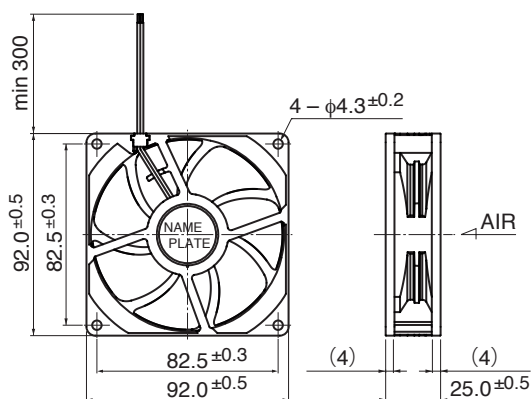


09225SS

DC Axial Fan Sleeve Bearing

92[□]X25^L

■ 外観図 Outline



*外観図はA(リブ)タイプ Outline is A (Rib) type.

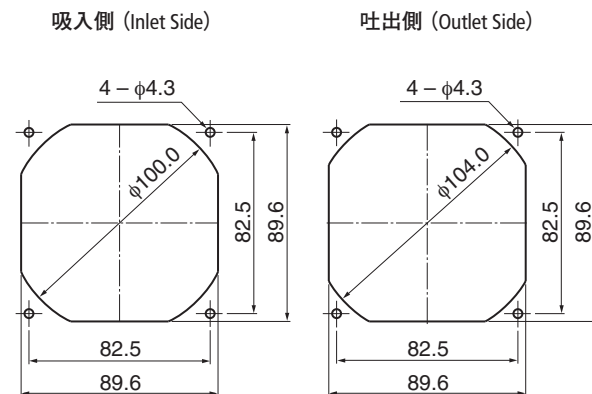
■ 一般仕様 General Specifications

モーター保護	: 自動復帰方法、逆接続防止
Motor Protection	: Auto Restart / Polarity Protection
絶縁抵抗	: DC500V メガにて10MΩ以上
Insulation Resistance	: 10MΩ or over with a DC500V Megger
絶縁耐圧	: AC700V 1s
Dielectric Withstand Voltage	
許容環境温度範囲	: -10°C ~ +70°C (Operating)
Allowable Ambient Temperature Range	: -40°C ~ +70°C (Storage)
	: 実用上さしつかえない状態で結露無きこと non-condensing environment

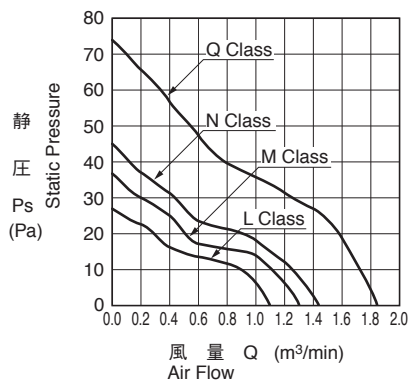
■ 期待できる寿命 Expected Life

※故障率 10% (L10 Life)
※ Failure Rate: 10% (L10 Life)
40°C 50,000 時間 (Hours)

■ 取付穴参考図 Panel Out-cuts



■ 特性曲線 Characteristic Curves



■ 材質 Material

ケーシング	: プラスチック(ブラック) UL94V-0
インペラー	: プラスチック(ブラック) UL94V-0
軸受	: スリーブベアリング
リード線	: UL1007 AWG26 +: 赤 -, -: 黒
Casing	: Plastic (Black) UL94V-0
Impeller	: Plastic (Black) UL94V-0
Bearing	: Sleeve Bearing
Lead Wire	: UL1007 AWG26 +: Red, -: Black

■ 仕様 Specifications

型式 Model	管理番号 Product No.	定格電圧	使用電圧範囲	定格電流	定格入力	定格回転速度	最大風量	最大静圧	騒音	質量
		Rating Voltage (V)	Operating Voltage (V)	Current (A)*1	Input Power (W)*1	Speed (min ⁻¹)*1	Max. Air Flow (m ³ /min)*1 (CFM)*1	Max. Static Pressure (Pa)*1 (In H ₂ O)*1	Noise (dB)*1	Mass (g)
09225SS-12L-AA/EA-	D0	12	6.0 ~ 13.8	0.09	1.08	2400	1.13	29.0	25.0	102
09225SS-12M-AA/EA-	D0			0.14	1.68	2750	1.28	36.2	29.0	
09225SS-12N-AA/EA-	D0			0.16	1.92	3100	1.45	45.0	32.0	
09225SS-12Q-AA/EA-	D0	24	15.0 ~ 27.6	0.28	3.36	3900	1.84	73.0	40.0	
09225SS-24L-AA/EA-	D0			0.07	1.68	2400	1.13	29.0	25.0	
09225SS-24M-AA/EA-	D0			0.09	2.16	2750	1.28	36.2	29.0	
09225SS-24N-AA/EA-	D0	24	12.0 ~ 27.6	0.12	2.88	3100	1.45	45.0	32.0	
09225SS-24Q-AA/EA-	D0			0.15	3.60	3900	1.84	73.0	40.0	

回転方向: ラベルから見て時計方向
風吹き出し方向: ラベル側
Rotation: Clockwise as seen from the label side
Airflow Outlet: Label side

*1: Average Values in Free Air