

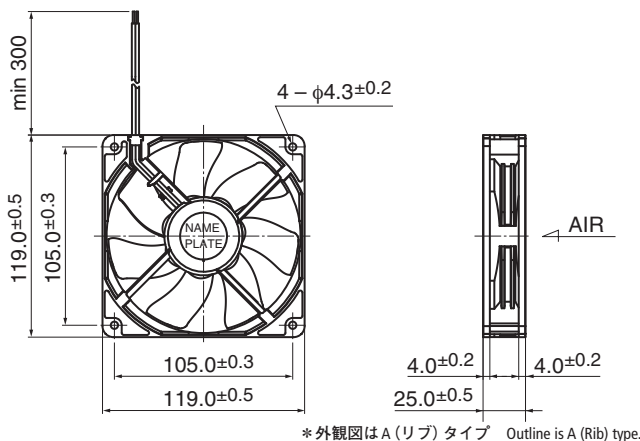
11925SA (旧4710SB)

DC Axial Fan Ball Bearing

119[□]X25^L



■ 外観図 Outline



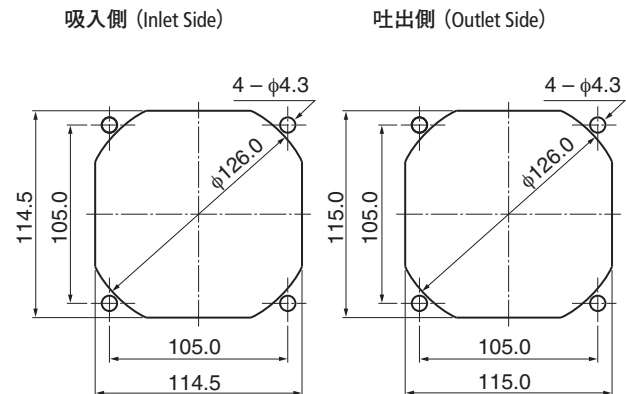
■ 一般仕様 General Specifications

- モーター保護 : 自動復帰方法、逆接続防止
Motor Protection : Auto Restart / Polarity Protection
- 絶縁抵抗 : DC500V メガにて10MΩ以上
Insulation Resistance : 10MΩ or over with a DC500V Megger
- 絶縁耐圧 : AC700V 1s
Dielectric Withstand Voltage : AC700V 1s
- 許容環境温度範囲 : L, M, N Class : -10°C ~ +70°C (Operating)
R Class : -10°C ~ +60°C (Operating)
- Allowable Ambient Temperature Range : -40°C ~ +70°C (Storage)
- 実用上さしつかえない状態で結露無きこと
non-condensing environment

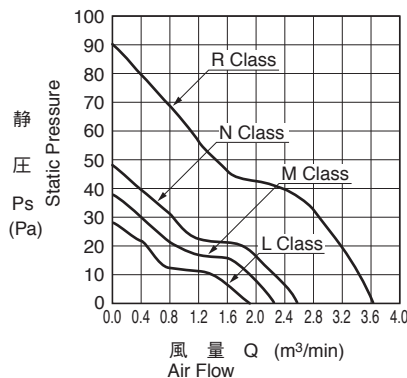
■ 期待できる寿命 Expected Life

※故障率 10% (L10 Life)
※Failure Rate: 10% (L10 Life)
60°C 40,000 時間 (Hours)

■ 取付穴参考図 Panel Out-cuts



■ 特性曲線 Characteristic Curves



■ 材質 Material

- ケーシング : プラスチック(ブラック) UL94V-0
- インペラー : プラスチック(ブラック) UL94V-0
- 軸受 : ボールベアリング
- リード線 : UL3385 AWG26 + : 赤 - : 黒
- Casing : Plastic (Black) UL94V-0
- Impeller : Plastic (Black) UL94V-0
- Bearing : Ball Bearing
- Lead Wire : UL3385 AWG26 + : Red, - : Black

* IP55対応仕様につきましてはカスタム対応にて製作可能です。
詳しくはお問い合わせください。
Customize service for IP55 compatible type is available for this item.
Please contact to our sales representative for more detail.

■ 仕様 Specifications

型式 Model	管理番号 Product No.	定格電圧	使用電圧範囲	定格電流	定格入力	定格回転速度	最大風量	最大静圧	騒音	質量
		Rating Voltage (V)	Operating Voltage (V)	Current (A)*1	Input Power (W)*1	Speed (min ⁻¹)*1	Max. Air Flow (m ³ /min)*1 (CFM)*1	Max. Static Pressure (Pa)*1 (In H ₂ O)*1	Noise (dB)*1	Mass (g)
11925SA-12L-AA/EA-	00	12	7.0 ~ 13.8	0.13	1.56	1900	1.90	28.5	30.0	140
11925SA-12M-AA/EA-	00			0.16	1.92	2200	2.25	38.0	33.5	
11925SA-12N-AA/EA-	00			0.24	2.88	2500	2.58	48.0	37.0	
11925SA-12R-AA/EA-	00	24	12.0 ~ 27.6	0.62	7.44	3500	3.63	89.0	47.0	
11925SA-24L-AA/EA-	00			0.06	1.44	1900	1.90	28.5	30.0	
11925SA-24M-AA/EA-	00			0.08	1.92	2200	2.25	38.0	33.5	
11925SA-24N-AA/EA-	00	24	12.0 ~ 27.6	0.11	2.64	2500	2.58	48.0	37.0	
11925SA-24R-AA/EA-	00			0.44	10.56	3500	3.63	89.0	47.0	

回転方向 : ラベルから見て時計方向
風吹き出し方向 : ラベル側
Rotation: Clockwise as seen from the label side
Airflow Outlet: Label side

*1: Average Values in Free Air