

11938SB (旧4715HS)

119[□]X38^L

AC Axial Fan

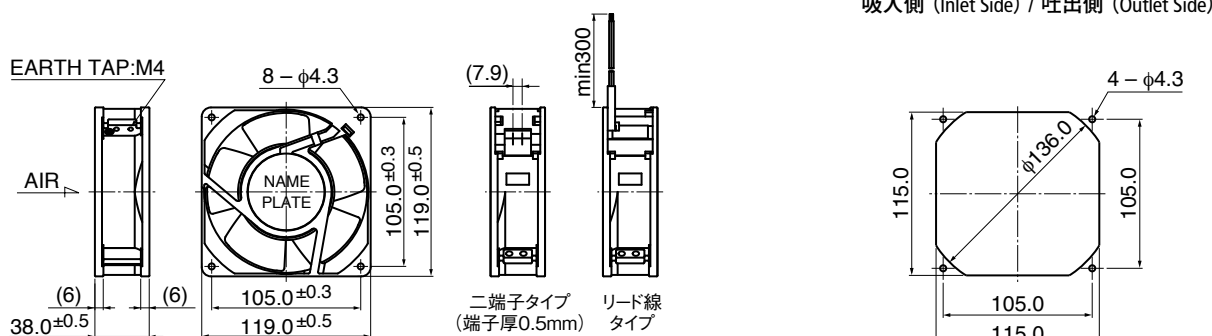


■ 一般仕様 General Specifications

モーター構造 : くまとりコイル型インダクションモーター
 Motor Structure : Shaded Pole Induction Motor
 モーター保護 : サーマルプロテクト
 Motor Protection : Thermal Protection
 絶縁抵抗 : DC500V メガにて100MΩ以上
 Insulation Resistance : Min 100MΩ by DC 500V Megger
 絶縁耐圧 : AC1800V 3s
 Dielectric Withstand Voltage
 許容環境温度範囲 : -10°C ~ +65°C (Operating)
 Allowable Ambient Temperature Range : -40°C ~ +70°C (Storage)
 実用上さしつかえない状態で結露無きこと
 non-condensing environment

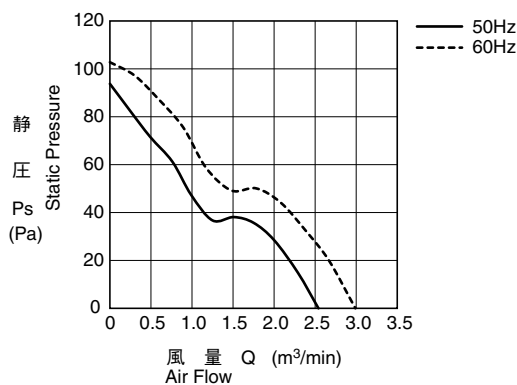
■ 期待できる寿命 Expected Life ※故障率 10% (L10 Life)
 ※ Failure Rate: 10% (L10 Life)
 25°C 100,000 時間 (Hours)

■ 外観図 Outline



*ケーシングはフランジタイプのみ Only flange type casing is available.

■ 特性曲線 Characteristic Curves



■ 材質 Material

ケーシング : アルミニウム (黒塗装)
 インペラー : プラスチック (黒) UL94V-0
 軸受 : ボールベアリング
 端子 : ファストン#110 相当品

Casing : Aluminum (Black Painting)
 Impeller : Plastic (Black) UL94V-0
 Bearing : Ball Bearing
 Terminal : Faston #110 or Equiv

*ポットिंग(耐塵)タイプも対応可能です。別途お問い合わせください。
 Potting type (dust-proof type) is also available.
 *リード線タイプも対応可能です。別途お問い合わせください。
 Lead Wire type is also available.
 リード線 : UL3266, AWG22
 Lead Wire

■ 仕様 Specifications

型式 Model	管理番号 Product No.	定格電圧	周波数	起動電圧	定格電流	定格入力	定格回転速度	最大風量		最大静圧		騒音	質量
		Rating Voltage (V)	Frequency (Hz)	Starting Voltage (V)	Current (A)*2	Input Power (W) ^{+10% -20%}	Speed (min ⁻¹)*3	m ³ /min)*1	(CFM)*1	(Pa)*1	(In H ₂ O)*1	(dB)*1	(g)
11938SB-A0N-NP	00	100	50	65	0.370	18.0	2600	2.60	92.9	94.0	0.38	40.0	570
			60		0.290	15.5	3100	3.00	107.1	100.0	0.40	44.0	
11938SB-A1N-NP	00	115	50	75	0.320	18.0	2600	2.60	92.9	94.0	0.38	40.0	
			60		0.250	15.5	3100	3.00	107.1	100.0	0.40	44.0	
11938SB-B0N-NP	00	200	50	130	0.180	18.0	2600	2.60	92.9	94.0	0.38	40.0	
			60		0.150	15.5	3100	3.00	107.1	100.0	0.40	44.0	
11938SB-B2N-NP	00	220	50	145	0.160	18.0	2600	2.60	92.9	94.0	0.38	40.0	
			60		0.130	15.5	3100	3.00	107.1	100.0	0.40	44.0	
11938SB-B3N-NP	00	230	50	175	0.160	18.0	2600	2.60	92.9	94.0	0.38	40.0	
			60		0.120	15.5	3100	3.00	107.1	100.0	0.40	44.0	
11938SB-B4N-NP	00	240	50	175	0.150	18.0	2600	2.60	92.9	94.0	0.38	40.0	
			60		0.120	15.5	3100	3.00	107.1	100.0	0.40	44.0	

回転方向 : ラベルから見て反時計方向
 風吹き出し方向 : ラベル側

Rotation: Counterclockwise as seen from the label side
 Airflow Outlet: Label side

*1: Average Values in Free Air
 *2: Maximum Values in Free Air
 *3: Minimum Values in Free Air