

# 11938TB 金属羽根 (旧4715TS)

# 119<sup>□</sup>X38<sup>L</sup>

## AC Axial Fan / Metal Blades



### ■ 一般仕様 General Specifications

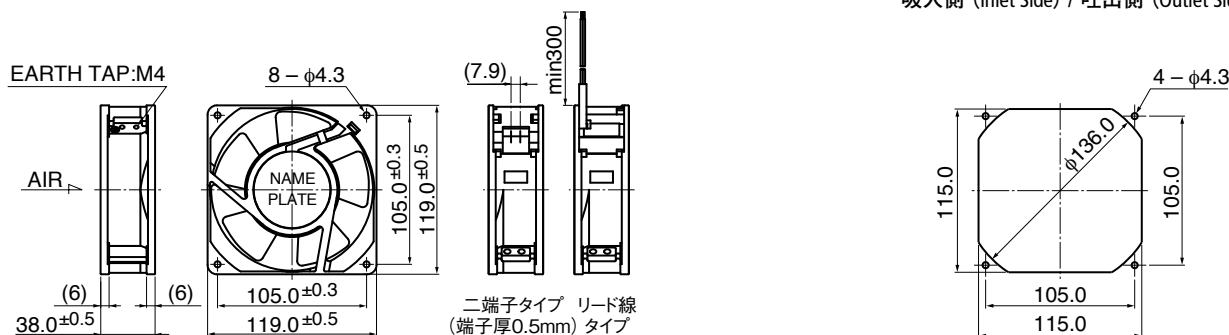
- モーター構造 : くまどリコイル型インダクションモーター  
Motor Structure : Shaded Pole Induction Motor
- モーター保護 : サーマルプロテクト  
Motor Protection : Thermal Protection
- 絶縁抵抗 : DC500V メガにて100MΩ以上  
Insulation Resistance : Min 100MΩ by DC 500V Megger
- 絶縁耐圧 : AC1800V 3s  
Dielectric Withstand Voltage
- 許容環境温度範囲 : -10°C ~ +60°C (Operating)  
Allowable Ambient Temperature Range : -40°C ~ +70°C (Storage)  
実用上さしつかえない状態で結露無きこと  
non-condensing environment

- 期待できる寿命 Expected Life
  - ※故障率 10% (L10 Life)
  - ※ Failure Rate: 10% (L10 Life)
- 25°C 90,000 時間 (Hours)

### ■ 外観図 Outline

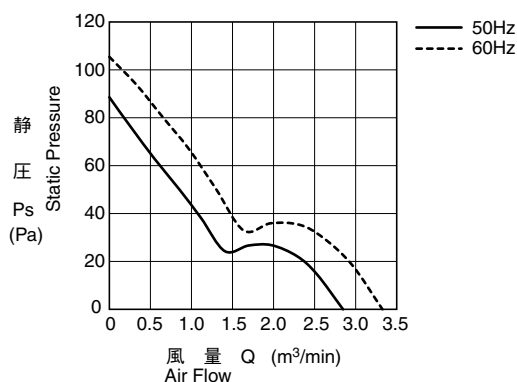
### ■ 取付穴参考図 Panel Out-cuts

吸入側 (Inlet Side) / 吐出側 (Outlet Side)



\*ケーシングはフランジタイプのみ Only flange type casing is available.

### ■ 特性曲線 Characteristic Curves



### ■ 材質 Material

- ケーシング : アルミニウム (黒塗装)
- インペラー : スチール
- 軸受 : ボールベアリング
- 端子 : ファストン#110 相当品

- Casing : Aluminum (Black Painting)
- Impeller : Steel
- Bearing : Ball Bearing
- Terminal : Faston #110 or Equiv

- \*ポットिंग(耐塵耐油) タイプについては別途お問い合わせください。  
Please inquire regarding the potting type (dust & oil-proof type).
- \*リード線タイプも対応可能です。別途お問い合わせください。  
Lead Wire type is also available.
- リード線 : UL3266, AWG22  
Lead Wire

### ■ 仕様 Specifications

型式 Model	管理番号 Product No.	定格電圧	周波数	起動電圧	定格電流	定格入力	定格回転速度	最大風量		最大静圧		騒音	質量
		Rating Voltage (V)	Frequency (Hz)	Starting Voltage (V)	Current (A)*2	Input Power (W) <sup>+10% -20%</sup>	Speed (min <sup>-1</sup> )*3	m <sup>3</sup> /min)*1	CFM)*1	Pa)*1	(In H <sub>2</sub> O)*1	(dB)*1	(g)
11938TB-A0N-NP	00	100	50	65	0.450	20.0	2600	2.80	100.0	88.0	0.35	46.0	610
			60		0.340	17.0	3100	3.30	117.9	100.0	0.40	50.0	
11938TB-A1N-NP	00	115	50	75	0.390	21.0	2600	2.80	100.0	88.0	0.35	46.0	
			60		0.300	17.0	3100	3.30	117.9	100.0	0.40	50.0	
11938TB-B0N-NP	00	200	50	130	0.220	21.0	2600	2.80	100.0	88.0	0.35	46.0	
			60		0.170	17.0	3100	3.30	117.9	100.0	0.40	50.0	
11938TB-B2N-NP	00	220	50	145	0.200	20.0	2600	2.80	100.0	88.0	0.35	46.0	
			60		0.150	17.0	3100	3.30	117.9	100.0	0.40	50.0	
11938TB-B3N-NP	00	230	50	175	0.190	21.0	2600	2.80	100.0	88.0	0.35	46.0	
			60		0.140	17.0	3100	3.30	117.9	100.0	0.40	50.0	
11938TB-B4N-NP	00	240	50	175	0.180	20.0	2600	2.80	100.0	88.0	0.35	46.0	
			60		0.140	17.0	3100	3.30	117.9	100.0	0.40	50.0	

回転方向 : ラベルから見て反時計方向  
風吹き出し方向 : ラベル側

Rotation: Counterclockwise as seen from the label side  
Airflow Outlet: Label side

\*1: Average Values in Free Air  
\*2: Maximum Values in Free Air  
\*3: Minimum Values in Free Air